

Montageanleitung für den Dichtungsring

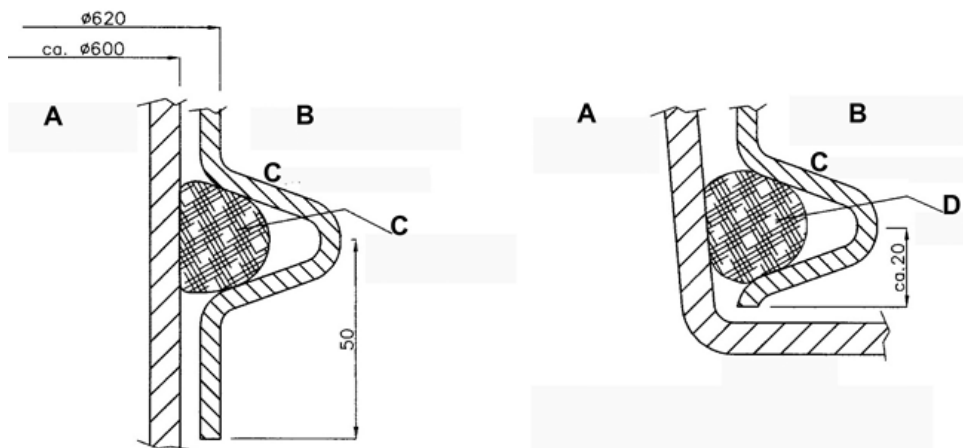


1. Einsatzbereich

Der Dichtungsring ermöglicht einen sicherwasserdichten Anschluss der Verlängerungsschächte VS20, VS60, BS60 oder Zwischenring, an alle Rewatec Produkte mit einem Einstiegsdom von ca. Ø600 mm.

2. Montage

1. Dichtungsring wie unten abgebildet in eine (meist die unterste) ununterbrochen umlaufende Versteifungsrippe des Verlängerungsschachts drücken.
2. Etwas Gleitmittel auf die Außenfläche des Einstiegsdoms, auf der der Verlängerungsschacht geschoben werden soll, auftragen.
3. Verlängerungsschacht/Zwischenring aufsetzen und kontrollieren, ob der Dichtungsring gleichmäßig um den Einstiegsdom/Zwischenring anliegt, gegebenenfalls korrigieren.
4. Verlängerungsschacht/Zwischenring in die gewünschte Position über den Einstiegsdom/Zwischenring schieben.



- A Einstiegsdom/Zwischenring innen
B Verlängerungsschacht/Zwischenring außen
C Versteifungsrippe
D Dichtungsring Ø 23mm

Hinweis: Bei Produkten mit kurzem Einstiegsdom, wie dem Monolith, ET / Tubus oder F-Line Tank, muss der Verlängerungsschacht um ca. 30mm gekürzt werden.

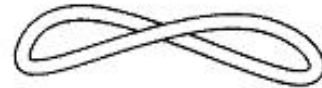
Premier Tech Water and Environment GmbH
Telefonische Fachberatung: 038847-6239-0
www.PT-WaterEnvironment.de
info.ptwe.de@premiertech.com

PREMIER TECH WATER AND ENVIRONMENT GMBH

Technische Änderungen und Rechte vorbehalten. Keine Haftung für Druckfehler.

Die Inhalte der technischen Dokumentation sind Bestandteil der Garantiebedingungen. Es sind bei Planung und Einbau die einschlägigen Normen und andere Regelwerke sowie die Unfallverhütungsvorschriften zu beachten

Assembly Instructions for Rubber Seal

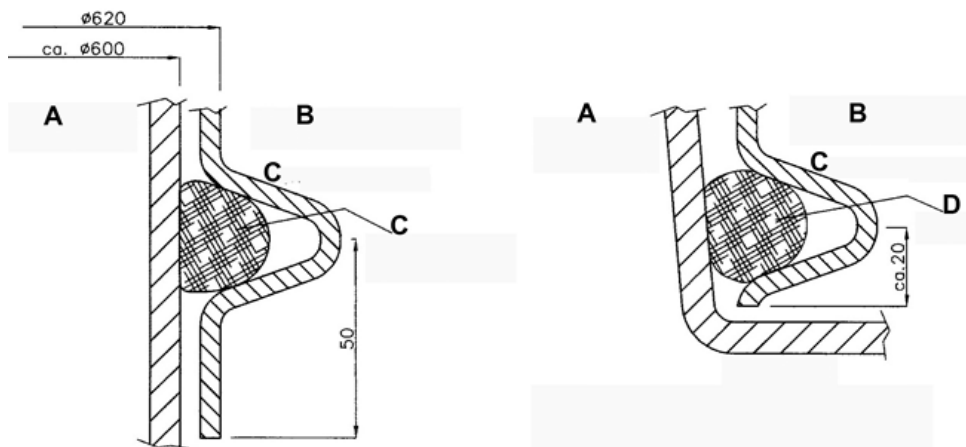


1. Application area

The rubber seal makes a seeping-water tight connection in the shaft extension (e.g. VS20, VS60, BS60 or Spacer Ring). For every REWATEC product with a DN600 entrance approx. Ø600 mm.

2. Installation

1. Push the rubber seal into a strengthening lip of the extension shaft.
2. Put some lubricant on the outside of the entrance shaft, where the extension shaft will be pushed over.
3. Put on the extension shaft/spacer ring checking that the rubber seal lies evenly around the shaft, and if necessary correctly position.
4. Position the extension shaft/spacer ring in its final place.



- A Entrance shaft inside
- B Extension shaft outside
- C Strengthening ridge
- D Rubber Seal Ø 23mm

Note: For products with short entrance shaft, such as the Monolith, ET / Tubus or F-Line tank, the extension shaft has to be shortened about approx. 30mm.

PREMIER TECH WATER AND ENVIRONMENT
Specialist advice by telephone: 038847-6239-0
www.PT-WaterEnvironment.de
info.ptwe.de@premiertech.com

PREMIER TECH WATER AND ENVIRONMENT GMBH

Subject to technical alterations without notice. All rights reserved. Premier Tech is not liable for printing errors. The contents of the technical documentation are part of the warranty conditions. All applicable standards and other guidelines, as well as accident prevention regulations, must be observed during planning and installation of the product.