

**Allgemeine
bauaufsichtliche
Zulassung/
Allgemeine
Bauartgenehmigung**

Eine vom Bund und den Ländern gemeinsam
getragene Anstalt des öffentlichen Rechts

**Zulassungs- und Genehmigungsstelle
für Bauprodukte und Bauarten**

Datum:

27.07.2021

Geschäftszeichen:

II 35-1.55.8-13/21

Nummer:

Z-55.8-759

Geltungsdauer

vom: **29. Juli 2021**

bis: **29. Juli 2026**

Antragsteller:

PREMIER TECH WATER AND ENVIRONMENT GmbH

Am Gammgraben 2

19258 Boizenburg

Gegenstand dieses Bescheides:

**Nachrüstsatz Typ Solido SMART für den Einbau in bestehende Abwasserbehandlungsanlagen
zur Herstellung von Kleinkläranlagen von 4 bis 50 EW
Ablaufklasse N**

Der oben genannte Regelungsgegenstand wird hiermit allgemein bauaufsichtlich
zugelassen/genehmigt.

Dieser Bescheid umfasst zehn Seiten und 14 Anlagen.

DIBt

I ALLGEMEINE BESTIMMUNGEN

- 1 Mit diesem Bescheid ist die Verwendbarkeit bzw. Anwendbarkeit des Regelungsgegenstandes im Sinne der Landesbauordnungen nachgewiesen.
- 2 Dieser Bescheid ersetzt nicht die für die Durchführung von Bauvorhaben gesetzlich vorgeschriebenen Genehmigungen, Zustimmungen und Bescheinigungen.
- 3 Dieser Bescheid wird unbeschadet der Rechte Dritter, insbesondere privater Schutzrechte, erteilt.
- 4 Dem Verwender bzw. Anwender des Regelungsgegenstandes sind, unbeschadet weitergehender Regelungen in den "Besonderen Bestimmungen", Kopien dieses Bescheides zur Verfügung zu stellen. Zudem ist der Verwender bzw. Anwender des Regelungsgegenstandes darauf hinzuweisen, dass dieser Bescheid an der Verwendungs- bzw. Anwendungsstelle vorliegen muss. Auf Anforderung sind den beteiligten Behörden ebenfalls Kopien zur Verfügung zu stellen.
- 5 Dieser Bescheid darf nur vollständig vervielfältigt werden. Eine auszugsweise Veröffentlichung bedarf der Zustimmung des Deutschen Instituts für Bautechnik. Texte und Zeichnungen von Werbeschriften dürfen diesem Bescheid nicht widersprechen, Übersetzungen müssen den Hinweis "Vom Deutschen Institut für Bautechnik nicht geprüfte Übersetzung der deutschen Originalfassung" enthalten.
- 6 Dieser Bescheid wird widerruflich erteilt. Die Bestimmungen können nachträglich ergänzt und geändert werden, insbesondere, wenn neue technische Erkenntnisse dies erfordern.
- 7 Dieser Bescheid bezieht sich auf die von dem Antragsteller gemachten Angaben und vorgelegten Dokumente. Eine Änderung dieser Grundlagen wird von diesem Bescheid nicht erfasst und ist dem Deutschen Institut für Bautechnik unverzüglich offenzulegen.

II BESONDERE BESTIMMUNGEN

1 Regelungsgegenstand und Verwendungs- bzw. Anwendungsbereich

Regelungsgegenstand ist der Nachrüstsatz Typ Solido SMART im Folgenden als Nachrüstsatz bezeichnet, für den Einbau in bestehende Abwasserbehandlungsanlagen zur Herstellung von Kleinkläranlagen, Belebungsanlagen im Aufstaubetrieb. Der Nachrüstsatz besteht im Wesentlichen aus den in der Anlage 1 dargestellten Komponenten.

Der Nachrüstsatz ist für die Herstellung von Kleinkläranlagen für die Baugrößen von 4 bis 50 EW vorgesehen. Die so hergestellten Kleinkläranlagen entsprechen der Ablaufklasse N.

Die Behälter der Abwasserbehandlungsanlagen für den Einbau des Nachrüstsatzes sind bereits in der Erde eingebaut und wurden bisher als Abwasserbehandlungsanlagen nach DIN 4261-1¹ oder DIN EN 12566-3² betrieben.

Die Kleinkläranlagen dienen der aeroben biologischen Behandlung des im Trennverfahren erfassten häuslichen Schmutzwassers und gewerblichen Schmutzwassers soweit es häuslichem Schmutzwasser vergleichbar ist.

Die durch den Einbau des Nachrüstsatzes hergestellten Kleinkläranlagen sind geeignet mindestens die Anforderungen nach AbwV³ Anhang 1, Teil C, Ziffer 4 zu erfüllen. Bei der Prüfung der Reinigungsleistung wurden die folgenden Prüfkriterien für die Ablaufklasse N (Anlagen mit Kohlenstoffabbau und Nitrifikation) eingehalten:

- BSB₅: ≤ 15 mg/l aus einer 24 h-Mischprobe, homogenisiert
≤ 20 mg/l aus einer qualifizierten Stichprobe, homogenisiert
- CSB: ≤ 75 mg/l aus einer 24 h-Mischprobe, homogenisiert
≤ 90 mg/l aus einer qualifizierten Stichprobe, homogenisiert
- NH₄-N: ≤ 10 mg/l aus einer 24 h-Mischprobe, homogenisiert
- Abfiltrierbare Stoffe: ≤ 50 mg/l aus einer qualifizierten Stichprobe

Den Kleinkläranlagen dürfen nicht zugeleitet werden:

- gewerbliches Schmutzwasser, soweit es nicht häuslichem Schmutzwasser vergleichbar ist
- Fremdwasser, wie z. B.
 - Kühlwasser
 - Ablaufwasser von Schwimmbecken
 - Niederschlagswasser
 - Drainagewasser

Mit dieser allgemeinen bauaufsichtlichen Zulassung / allgemeinen Bauartgenehmigung werden neben den bauaufsichtlichen auch die wasserrechtlichen Anforderungen im Sinne der Verordnung der Länder zur Feststellung der wasserrechtlichen Eignung von Bauprodukten und Bauarten durch Nachweise nach den Landesbauordnungen (WasBauPVO) erfüllt.

1	DIN 4261-1:2010-10	Kleinkläranlagen – Teil 1: Anlagen zur Schmutzwasservorbehandlung
2	DIN EN 12566-3:2013-09	Kleinkläranlagen für bis zu 50 EW – Teil 3: Vorgefertigte und/oder vor Ort montierte Anlagen zur Behandlung von häuslichem Schmutzwasser
3	AbwV	Verordnung über Anforderungen an das Einleiten von Abwasser in Gewässer (Abwasserverordnung)

Die allgemeine bauaufsichtliche Zulassung / allgemeine Bauartgenehmigung wird unbeschadet der Prüf- oder Genehmigungsvorbehalte anderer Rechtsbereiche (z. B. Gesetze und Verordnungen zur Umsetzung der europäischen Niederspannungsrichtlinie, EMV-Richtlinie oder Richtlinie für Geräte und Schutzsysteme zur bestimmungsgemäßen Verwendung in explosionsgefährdeten Bereichen) erteilt.

Die Genehmigung zur wesentlichen Änderung einer bestehenden Abwasserbehandlungsanlage durch Nachrüstung erfolgt nach landesrechtlichen Bestimmungen im Rahmen des wasserrechtlichen Erlaubnisverfahrens.

2 Bestimmungen für das Bauprodukt

2.1 Aufbau und Eigenschaften

Der Nachrüstsatz besteht im Wesentlichen aus den folgenden Komponenten:

- Technikkapsel mit Verdichter, Ventil, Anschlussdose und Zuluftstutzen oder Außensäule mit Verdichter, Ventil und Anschlussdose
- Rohrbelüfter
- Luftschlauch
- Luftverteiler
- Klarwasserheber und Aufnahme bzw. Klarwasserpumpe
- Probenahmeeinrichtung
- Steuerung
- Entschlammungsrohr
- Befestigungsmaterial

Im Übrigen entspricht der Nachrüstsatz den Angaben der Anlage 1 und den beim DIBt hinterlegten Leistungsmerkmalen.

Der Nachrüstsatz wurde in Verbindung mit einem Behälter zum Nachweis der Reinigungsleistung einer praktischen Prüfung unterzogen. Dabei wurde die für die Reinigungsleistung ungünstigste Baugröße geprüft (Baureihe siehe Anlagen 2 bis 7) und nach den Zulassungsgrundsätzen des Deutschen Instituts für Bautechnik (DIBt), Stand bei der Erteilung dieser allgemeinen bauaufsichtlichen Zulassung beurteilt.

2.2 Herstellung und Kennzeichnung

Der Nachrüstsatz ist gemäß den Angaben im Abschnitt 2.1 und den beim DIBt hinterlegten Leistungsmerkmalen herzustellen.

Die Verpackung und der Lieferschein des Nachrüstsatzes müssen vom Hersteller des Nachrüstsatzes auf der Grundlage dieser allgemeinen bauaufsichtlichen Zulassung mit dem Übereinstimmungszeichen (Ü-Zeichen) nach den Übereinstimmungszeichenverordnungen der Länder und mit der Hersteller- und Typbezeichnung gekennzeichnet werden. Die Kennzeichnung mit dem Ü-Zeichen darf nur erfolgen, wenn die Voraussetzungen nach Abschnitt 2.3 erfüllt sind.

2.3 Übereinstimmungsbestätigung

Die Bestätigung der Übereinstimmung der Nachrüstsätze mit den Bestimmungen dieser allgemeinen bauaufsichtlichen Zulassung muss für jedes Herstellwerk der Nachrüstsätze mit einer Übereinstimmungserklärung des Herstellers des Nachrüstsatzes auf der Grundlage einer werkseigenen Produktionskontrolle erfolgen. Die Übereinstimmung hat der Hersteller durch Kennzeichnung der Nachrüstsätze auf der Verpackung und dem Lieferschein mit dem Übereinstimmungszeichen (Ü-Zeichen) unter Hinweis auf den Verwendungszweck anzugeben.

In jedem Herstellwerk der Nachrüstsätze ist eine werkseigene Produktionskontrolle einzurichten und durchzuführen. Unter werkseigener Produktionskontrolle wird die vom Hersteller des Nachrüstsatzes vorzunehmende kontinuierliche Überwachung der Produktion verstanden, mit der dieser sicherstellt, dass die von ihm hergestellten Bauprodukte den Bestimmungen dieser allgemeinen bauaufsichtlichen Zulassung entsprechen.

Die werkseigene Produktionskontrolle soll mindestens die im Folgenden aufgeführten Maßnahmen einschließen.

- Beschreibung und Überprüfung der Ausgangsmaterialien und der Komponenten

Die Übereinstimmung der zugelieferten Materialien und Komponenten mit den Bestimmungen dieser allgemeinen bauaufsichtlichen Zulassung ist mindestens durch Werksbescheinigungen nach DIN EN 10204⁴ Abschnitt 3.1 durch die Lieferer nachzuweisen und die Lieferpapiere bei jeder Lieferung auf Übereinstimmung mit der Bestellung zu kontrollieren.

- Kontrollen und Prüfungen an jedem Nachrüstsatz

Der Nachrüstsatz ist vor der Verpackung auf Vollständigkeit der Komponenten zu prüfen.

Die Ergebnisse der werkseigenen Produktionskontrolle sind aufzuzeichnen und auszuwerten. Die Aufzeichnungen müssen mindestens folgende Angaben enthalten:

- Bezeichnung des Nachrüstsatzes
- Art der Kontrolle oder Prüfung
- Datum der Herstellung und der Prüfung des Nachrüstsatzes
- Ergebnis der Kontrollen und Prüfungen und, soweit zutreffend, Vergleich mit den Anforderungen
- Unterschrift des für die werkseigene Produktionskontrolle Verantwortlichen

Bei ungenügendem Prüfergebnis sind vom Hersteller des Nachrüstsatzes unverzüglich die erforderlichen Maßnahmen zur Abstellung des Mangels zu treffen. Nachrüstsätze, die den Anforderungen nicht entsprechen, sind so zu handhaben, dass Verwechslungen mit übereinstimmenden ausgeschlossen werden. Nach Abstellung des Mangels ist - soweit technisch möglich und zum Nachweis der Mängelbeseitigung erforderlich - die betreffende Prüfung unverzüglich zu wiederholen.

Die Aufzeichnungen sind mindestens fünf Jahre aufzubewahren. Sie sind dem Deutschen Institut für Bautechnik, der zuständigen obersten Bauaufsichtsbehörde oder der zuständigen Wasserbehörde auf Verlangen vorzulegen.

3 Bestimmungen für Planung, Bemessung und Ausführung

3.1 Planung

Jede Anlage ist unter Berücksichtigung der Anwendungsbereiche gemäß Abschnitt 1, der Verwendung der Bauprodukte gemäß Abschnitt 2, der Funktionsweise gemäß Anlagen 10 bis 12 sowie der Einbaubedingungen vor Ort zu planen.

3.2 Bemessung

Die klärtechnische Bemessung für jede Baugröße ist den Tabellen in den Anlagen 8 und 9 zu entnehmen.

Die Zahl der Einwohner, deren Abwasser der Kleinkläranlage jeweils höchstens zugeführt werden darf (max. EW), richtet sich nach den Angaben in den Anlagen 8 und 9 dieses Bescheids.

⁴ DIN EN 10204:2005-01 Metallische Erzeugnisse; Arten von Prüfbescheinigungen

3.3 Ausführung

3.3.1 Allgemeines

Der Einbau des Nachrüstsatzes zur Herstellung der Kleinkläranlage ist nur von solchen Firmen durchzuführen, die über fachliche Erfahrungen, geeignete Geräte und Einrichtungen sowie über ausreichend geschultes Personal verfügen (Fachbetriebe)⁵.

Zur Vermeidung von Gefahren sind die einschlägigen Unfallverhütungsvorschriften zu beachten.

Der Hersteller des Nachrüstsatzes hat dem Hersteller der Kleinkläranlage eine Einbauanleitung zur Verfügung zu stellen.

Die Einbauanleitung muss mindestens die erforderlichen Arbeiten zur Bewertung des baulichen Zustandes der Behälter der bestehenden Abwasserbehandlungsanlage einschließlich eventuell erforderlicher Sanierungsmaßnahmen (siehe Abschnitt 3.3.2 dieses Bescheids) sowie die Beschreibung des Einbaus des Nachrüstsatzes in die Behälter (siehe Anlage 14) beinhalten.

Die Einbauanleitung muss auf der Baustelle vorliegen.

3.3.2 Überprüfung des baulichen Zustandes und Sanierung der Behälter der bestehenden Abwasserbehandlungsanlage

Der ordnungsgemäße Zustand der Behälter der bestehenden Abwasserbehandlungsanlage ist nach Entleerung und Reinigung unter Verantwortung des Herstellers der Kleinkläranlage zu beurteilen und zu dokumentieren. Das klärtechnisch notwendige Nutzvolumen ist rechnerisch oder durch Auslitern nachzuweisen. Mindestens folgende Kriterien sind am Behälter zu überprüfen:

- Dauerhaftigkeit: Behälter aus Beton: Prüfung nach DIN EN 12504-2⁶ (Rückprallhammer)
Behälter aus Kunststoff: Nachweis durch Datenblatt des Behälterherstellers
- Standsicherheit: Behälter aus Beton: Bestätigung des bautechnischen Ausgangszustands – Überprüfung auf Beschädigungen
Behälter aus Kunststoff: Bestätigung des bautechnischen Ausgangszustands – Überprüfung auf Beschädigungen und Verformung
- Wasserdichtheit: Prüfung analog DIN EN 1610⁷ (Verfahren W); zur Prüfung die Abwasserbehandlungsanlage mindestens bis 5 cm über dem Rohrscheitel des Zulaufrohres mit Wasser füllen (DIN 4261-1).
Behälter aus Beton: Wasserverlust innerhalb von 30 Minuten $\leq 0,1 \text{ l/m}^2$ benetzter Innenfläche der Außenwände
Behälter aus Kunststoff: Wasserverlust nicht zulässig

Sofern die vorgenannten Kriterien nicht erfüllt werden, ist durch den Hersteller der Kleinkläranlage ein Sanierungskonzept zu erarbeiten und der genehmigenden Behörde vorzulegen. Für weitergehende Informationen und als Hilfestellung für die Erstellung des Sanierungskonzepts für Behälter aus Beton kann die Informationsschrift des BDZ "Bewertung und Sanierung vorhandener Behälter für Anlagen aus mineralischen Baustoffen" herangezogen werden.

⁵ Fachbetriebe sind betreiberunabhängige Betriebe, deren Mitarbeiter (Fachkundige) aufgrund ihrer Berufsausbildung und der Teilnahme an einschlägigen Qualifizierungsmaßnahmen über die notwendige Qualifikation für den Einbau von Nachrüstsätzen verfügen

⁶ DIN EN 12504-2:2012-12 Prüfung von Beton in Bauwerken – Teil 2: Zerstörungsfreie Prüfung – Bestimmung der Rückprallzahl

⁷ DIN EN 1610:2015-12 Einbau und Prüfung von Abwasserleitungen und -kanälen

Alle durchgeführten Überprüfungen und Maßnahmen sind von dem Hersteller der Kleinkläranlage zu dokumentieren. Sämtliche bauliche Änderungen an der Kleinkläranlage, wie Schließen der Durchtrittsöffnungen, Gestaltung der Übergänge zwischen den Kammern und anderes müssen entsprechend den zeichnerischen Unterlagen dieser allgemeinen bauaufsichtlichen Zulassung erfolgen.

Die baulichen Änderungen dürfen die statische Konzeption der Kleinkläranlage nicht beeinträchtigen.

3.3.3 Einbau des Nachrüstsatzes

Der Einbau des Nachrüstsatzes muss grundsätzlich nach den Angaben in den Anlagen 2 bis 7 und 14 dieser allgemeinen bauaufsichtlichen Zulassung / allgemeinen Bauartgenehmigung durchgeführt werden.

Die Durchlüftung der Anlage ist gemäß DIN 1986-100⁸ sicherzustellen.

Die Abdeckungen sind gegen unbefugtes Öffnen abzusichern.

Die Kleinkläranlage muss jederzeit leicht erkennbar und dauerhaft mit folgenden Angaben gekennzeichnet werden:

- Typbezeichnung
- max. EW
- elektrischer Anschlusswert
- Volumen des Schlammspeichers
- Volumen des Puffers
- Volumen des Reaktors
- Ablaufklasse

3.3.4 Prüfung der Wasserdichtheit

Außenwände und Sohlen der Kleinkläranlage sowie Rohranschlüsse müssen dicht sein. Zur Prüfung ist die Kleinkläranlage nach dem Einbau mindestens bis 5 cm über dem Rohrscheitel des Zulaufrohres mit Wasser zu füllen (siehe DIN 4261-1). Die Prüfung ist analog DIN EN 1610 (Verfahren W) durchzuführen. Bei Behältern aus Beton darf nach Sättigung der Wasserverlust innerhalb von 30 Minuten 0,1 l/m² benetzter Innenfläche der Außenwände nicht überschreiten. Bei Behältern aus Kunststoff ist Wasserverlust nicht zulässig.

3.4 Übereinstimmungsbestätigung

Die Bestätigung der Übereinstimmung der durch Einbau des Nachrüstsatzes hergestellten Kleinkläranlage mit den Bestimmungen dieser allgemeinen Bauartgenehmigung muss mit einer Übereinstimmungserklärung des Herstellers der Kleinkläranlage auf der Grundlage folgender Kontrollen der nach Abschnitt 3 vor Ort hergestellten Kleinkläranlage erfolgen.

Die Kleinkläranlage ist auf Vollständigkeit der Komponenten und deren bestimmungsgemäßer Anordnung zu kontrollieren.

Die Ergebnisse der Kontrollen sind aufzuzeichnen.

Bei ungenügendem Prüfergebnis sind von dem Hersteller der Kleinkläranlage unverzüglich die erforderlichen Maßnahmen zur Abstellung des Mangels zu treffen. Nach Abstellung des Mangels ist – soweit technisch möglich und zum Nachweis der Mängelbeseitigung erforderlich – die bestehende Prüfung unverzüglich zu wiederholen.

⁸

DIN 1986-100:2016-12

Entwässerungsanlagen für Gebäude und Grundstücke – Teil 100: Bestimmungen in Verbindung mit DIN EN 752 und DIN EN 12056

Die Übereinstimmungserklärung des Herstellers der Kleinkläranlage muss mindestens folgende Angaben enthalten:

- Zulassungsnummer
- Bezeichnung der Kleinkläranlage
- Ablaufklasse
- Bestätigung über die Ausführung entsprechend der Planungsunterlagen einschließlich der ordnungsgemäßen Anordnung der Komponenten
- Art der Kontrolle
- Datum der Kontrolle
- Ergebnis der Kontrolle mit den Anforderungen
- Unterschrift des für die Ausführungskontrolle Verantwortlichen

Die Aufzeichnungen sind zu den Bauakten zu nehmen. Sie sind dem Betreiben auszuhändigen und dem Deutschen Institut für Bautechnik, der zuständigen obersten Bauaufsichtsbehörde oder der zuständigen Wasserbehörde auf Verlangen vorzulegen.

4 Bestimmungen für Nutzung, Unterhalt und Wartung

4.1 Allgemeines

In die Kleinkläranlagen darf nur Abwasser eingeleitet werden, das diese weder beschädigt noch ihre Funktion beeinträchtigt (siehe DIN 1986-3⁹).

Die Leistungen der Kleinkläranlage gemäß Abschnitt 1 sind nur erreichbar, wenn Inbetriebnahme, Betrieb und Wartung entsprechend den nachfolgenden Bestimmungen durchgeführt werden.

Der Hersteller des Nachrüstsatzes hat eine Anleitung für den Betrieb und die Wartung einschließlich der Schlammabnahme, die mindestens die Bestimmungen dieser allgemeinen bauaufsichtlichen Zulassung enthalten müssen, anzufertigen und dem Betreiber der Kleinkläranlage auszuhändigen.

Alle Kleinkläranlagenteile, die regelmäßig gewartet werden müssen, müssen zugänglich sein. Betrieb und Wartung sind so einzurichten, dass

- Gefährdungen der Umwelt nicht zu erwarten sind, was besonders für die Entnahme, den Abtransport und die Unterbringung von Schlamm aus Anlagen gilt,
- die Kleinkläranlage in ihrem Bestand und in ihrer bestimmungsgemäßen Funktion nicht beeinträchtigt oder gefährdet werden,
- das für die Einleitung vorgesehene Gewässer nicht über das erlaubte Maß hinaus belastet oder sonst nachteilig verändert wird,
- keine nachhaltig belästigenden Gerüche auftreten.

Muss zu Reparatur- oder Wartungszwecken in die Kleinkläranlage eingestiegen werden, sind die entsprechenden Unfallverhütungsvorschriften einzuhalten. Bei allen Arbeiten, an denen der Deckel von der Einstiegsöffnung der Kleinkläranlage entfernt werden muss, ist die freigelegte Öffnung so zu sichern, dass ein Hineinfallen sicher ausgeschlossen ist.

⁹ DIN 1986-3:2004-11 Entwässerungsanlagen für Gebäude und Grundstücke, Regeln für Betrieb und Wartung

4.2 Inbetriebnahme

Die Inbetriebnahme ist in Verantwortung des Herstellers der Kleinkläranlage vorzunehmen.

Der Betreiber ist bei der Inbetriebnahme vom Hersteller der Kleinkläranlage oder von einem anderen Fachbetrieb (Fachkundige)¹⁰ einzuweisen. Die Einweisung ist vom Einweisenden zu bescheinigen.

Das Betriebsbuch mit Betriebs- und Wartungsanleitung sowie den wesentlichen technischen Daten der Kleinkläranlage und ihrer Komponenten ist dem Betreiber auszuhändigen.

4.3 Betrieb

4.3.1 Allgemeines

Die Kleinkläranlage ist im Betriebszustand zu halten. Störungen (hydraulisches, mechanisches und elektrisches Versagen) müssen akustisch und/oder optisch angezeigt werden.

Die Kleinkläranlage muss mit einer netzunabhängigen Stromausfallüberwachung mit akustischer und/oder optischer Alarmgebung ausgestattet sein.

Alarmmeldungen dürfen quittierbar aber nicht abschaltbar sein.

4.3.2 Betreiberkontrollen

Die Funktionsfähigkeit der Kleinkläranlage ist durch eine sachkundige¹¹ Person durch folgende Maßnahmen zu kontrollieren.

Täglich ist zu kontrollieren, dass die Kleinkläranlage in ordnungsgemäßem Betrieb ist.

Monatlich sind folgende Kontrollen durchzuführen:

- Kontrolle der Einleitstelle (Probenahmeschacht, Übergabeschacht oder Oberflächengewässer) auf Auffälligkeiten
 - Kontrolle auf Störmeldungen bzw. Alarmgebung
 - Ablesen des Betriebsstundenzählers des Verdichters und Eintragen in das Betriebsbuch
- Festgestellte Mängel oder Störungen sind unverzüglich vom Betreiber bzw. von einem beauftragten Fachbetrieb zu beheben und im Betriebsbuch zu vermerken.

4.4 Wartung

Die Wartung ist von einem Fachbetrieb (Fachkundige¹⁰) mindestens zweimal im Jahr (im Abstand von ca. sechs Monaten) gemäß Wartungsanleitung durchzuführen.

Im Rahmen der Wartung sind folgende Arbeiten durchzuführen:

- Einsichtnahme in das Betriebsbuch mit Feststellung des regelmäßigen Betriebes (Soll-Ist-Vergleich)
- Funktionskontrolle der maschinellen, elektrotechnischen und sonstigen Anlagenteile wie Verdichter, Belüfter und Druckluftheber
- Wartung von Verdichter, Belüfter und Druckluftheber nach Angaben des Antragstellers
- Funktionskontrolle der Steuerung und der Alarmfunktion
- Messung des Schlammvolumens in der Anlage durch Entnahme einer Absetzprobe
- Veranlassung der Schlammabfuhr durch den Betreiber bei einem Schlammvolumen $\geq 70\%$ gemäß Entschlammungsanleitung (siehe Anlage 13) bis zum Maß HR ab (siehe Anlagen 2 bis 7)

Hinweis: Zur Aufrechterhaltung des Reinigungsprozesses muss eine Restschlammmenge im Behälter verbleiben.

¹⁰ Fachbetriebe sind betreiberunabhängige Betriebe, deren Mitarbeiter (Fachkundige) aufgrund ihrer Berufsausbildung und der Teilnahme an einschlägigen Qualifizierungsmaßnahmen über die notwendige Qualifikation für Betrieb und Wartung von Kleinkläranlagen verfügen.

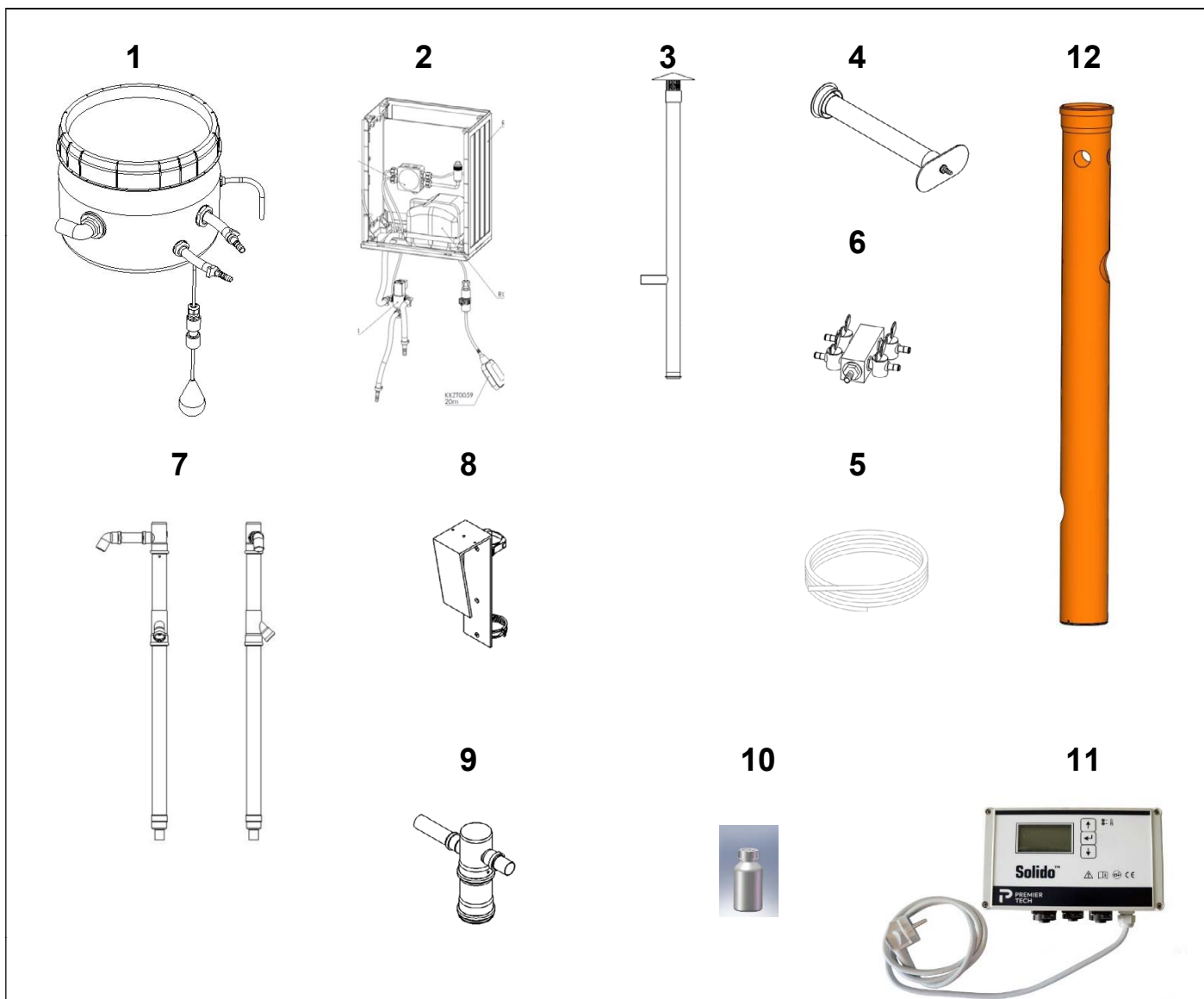
¹¹ Als "sachkundig" werden der Betreiber oder beauftragter Dritter angesehen, die auf Grund ihrer Ausbildung, ihrer Kenntnisse und ihrer durch praktische Tätigkeit gewonnenen Erfahrungen gewährleisten, dass sie Eigenkontrollen an Anlagen sachgerecht durchführen.

- Durchführung von allgemeinen Reinigungsarbeiten, z. B. Beseitigung von Ablagerungen
- Überprüfung des baulichen Zustandes der Anlage
- Kontrolle der ausreichenden Be- und Entlüftung
- Vermerk der Wartung im Betriebsbuch
- Messung der Sauerstoffkonzentration und des Schlammvolumenanteils im Belebungsbecken; ggf. Einstellen optimaler Betriebswerte für Sauerstoffversorgung und Schlammvolumenanteil
- Entnahme einer Stichprobe des Ablaufs und Analyse auf folgende Parameter:
 - Temperatur
 - pH-Wert
 - absetzbare Stoffe
 - CSB
 - $\text{NH}_4\text{-N}$

Die Feststellungen und durchgeführten Arbeiten sind in einem Wartungsbericht zu erfassen und dem Betreiber zu übergeben. Auf Verlangen sind der Wartungsbericht und das Betriebsbuch der zuständigen Bauaufsichtsbehörde bzw. der zuständigen Wasserbehörde vom Betreiber vorzulegen.

Dagmar Wahrmund
Referatsleiterin

Beglaubigt
Stefan Hartstock



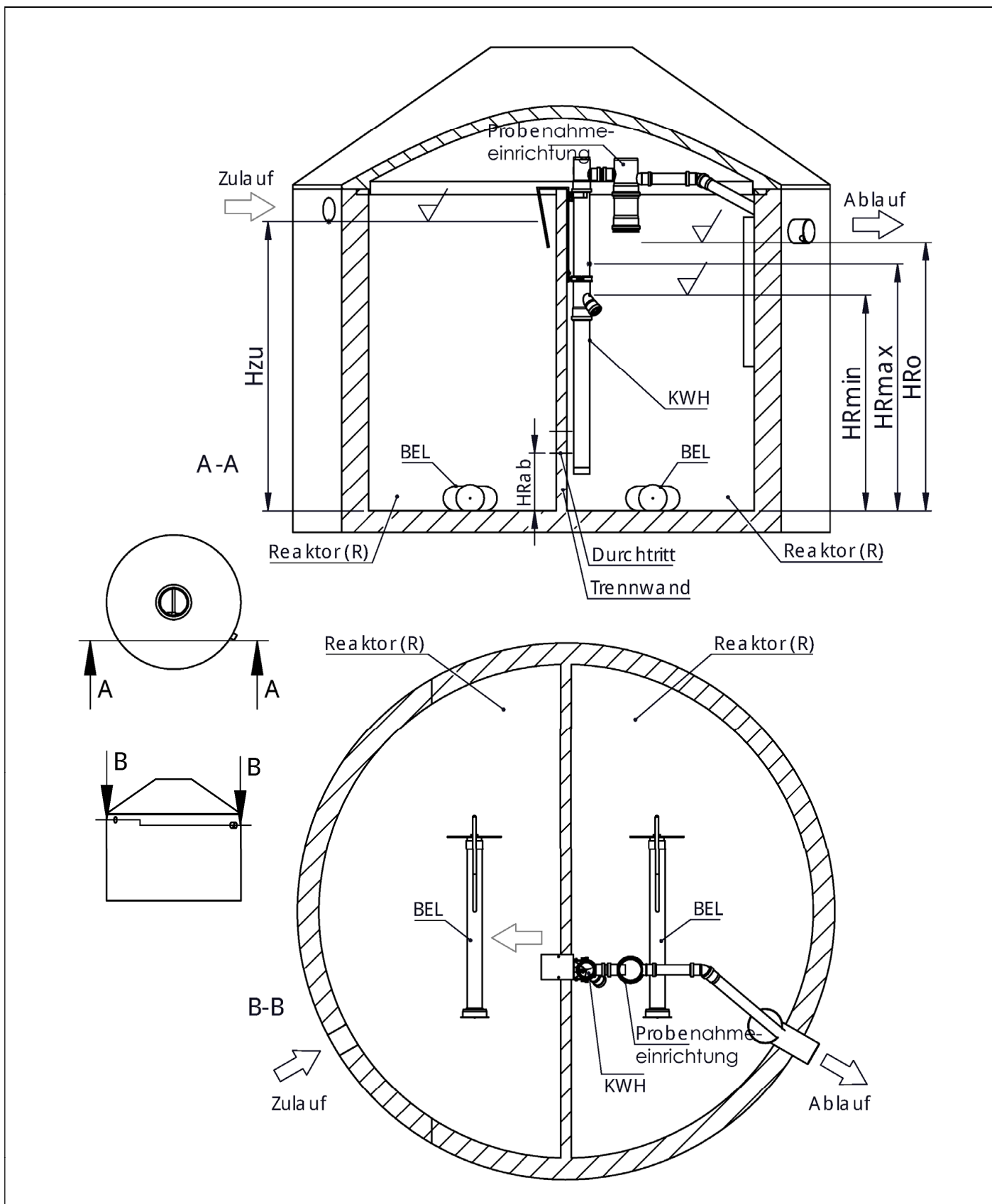
- 1 Technikapsel mit Verdichter, Ventil, Anschluss
- 2 Außensäule mit Verdichter, Ventil
- 3 Zulaufstutzen für Technikapsel
- 4 Rohrbelüfter (PU, L = 500 mm oder 750 mm)
- 5 Luftschlauch (DN 13 bzw. DN 16)
- 6 Luftverteiler
- 7 Klarwasserheber (KWH), alternativ nicht abgebildet Klarwasserpumpe (KWP)
- 8 Aufnahme KWH
- 9 Probenahmeeinrichtung KWH
- 10 Probenahmeeinrichtung KWP
- 11 Steuerung
- 12 Entschlammungsrohr

Nicht abgebildet: Befestigungsmaterial

Nachrüstatz Typ Solido SMART für den Einbau in bestehende Abwasserbehandlungsanlagen zur Herstellung von Kleinkläranlagen von 4 bis 50 EW; Ablaufklasse N

Komponenten des Nachrüstatzes Typ Solido SMART

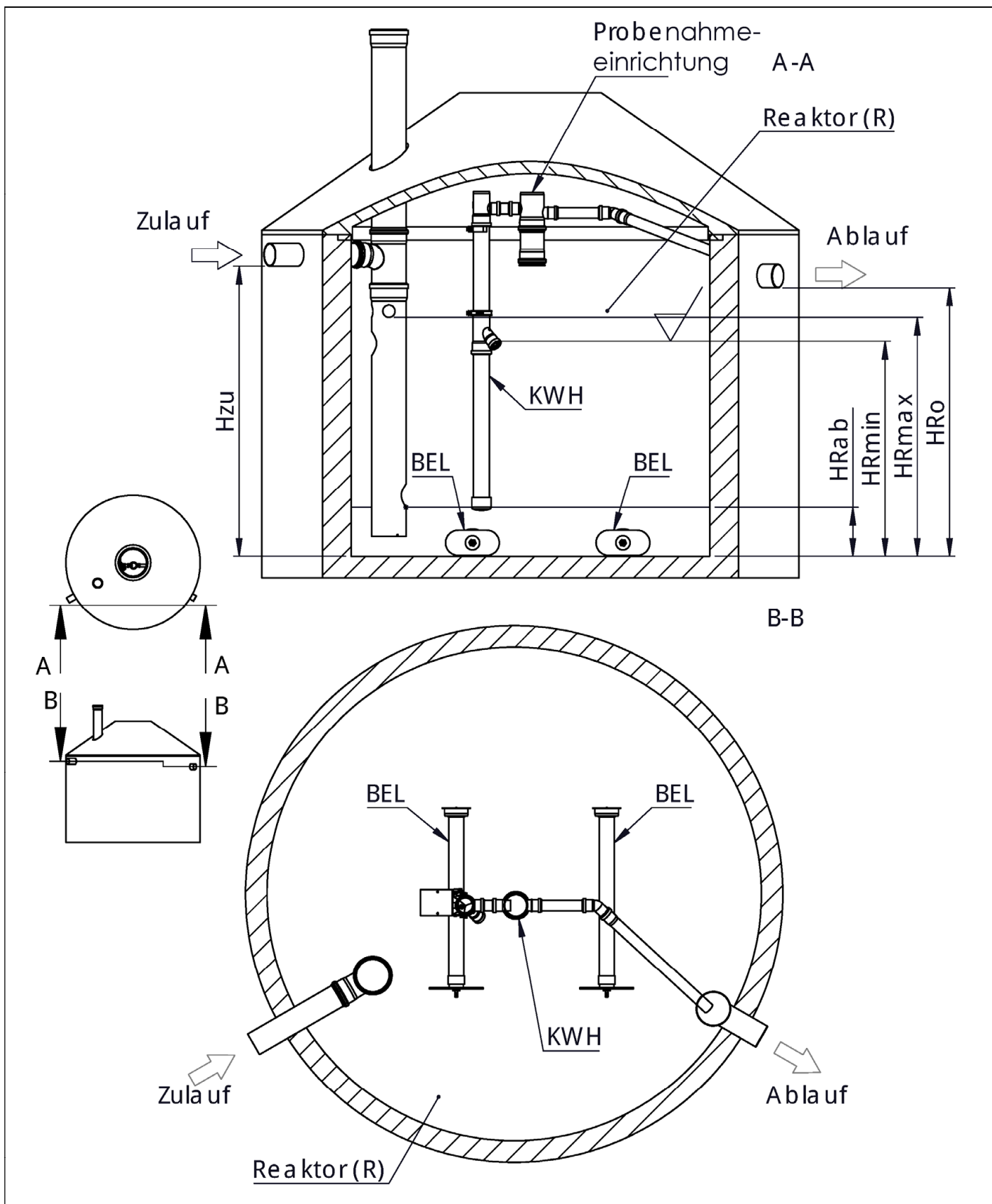
Anlage 1



Nachrüstsatz Typ Solido SMART für den Einbau in bestehende Abwasserbehandlungsanlagen zur Herstellung von Kleinkläranlagen von 4 bis 50 EW; Ablaufklasse N

Einbaubeispiel Rundbehälter mit zwei Kammern

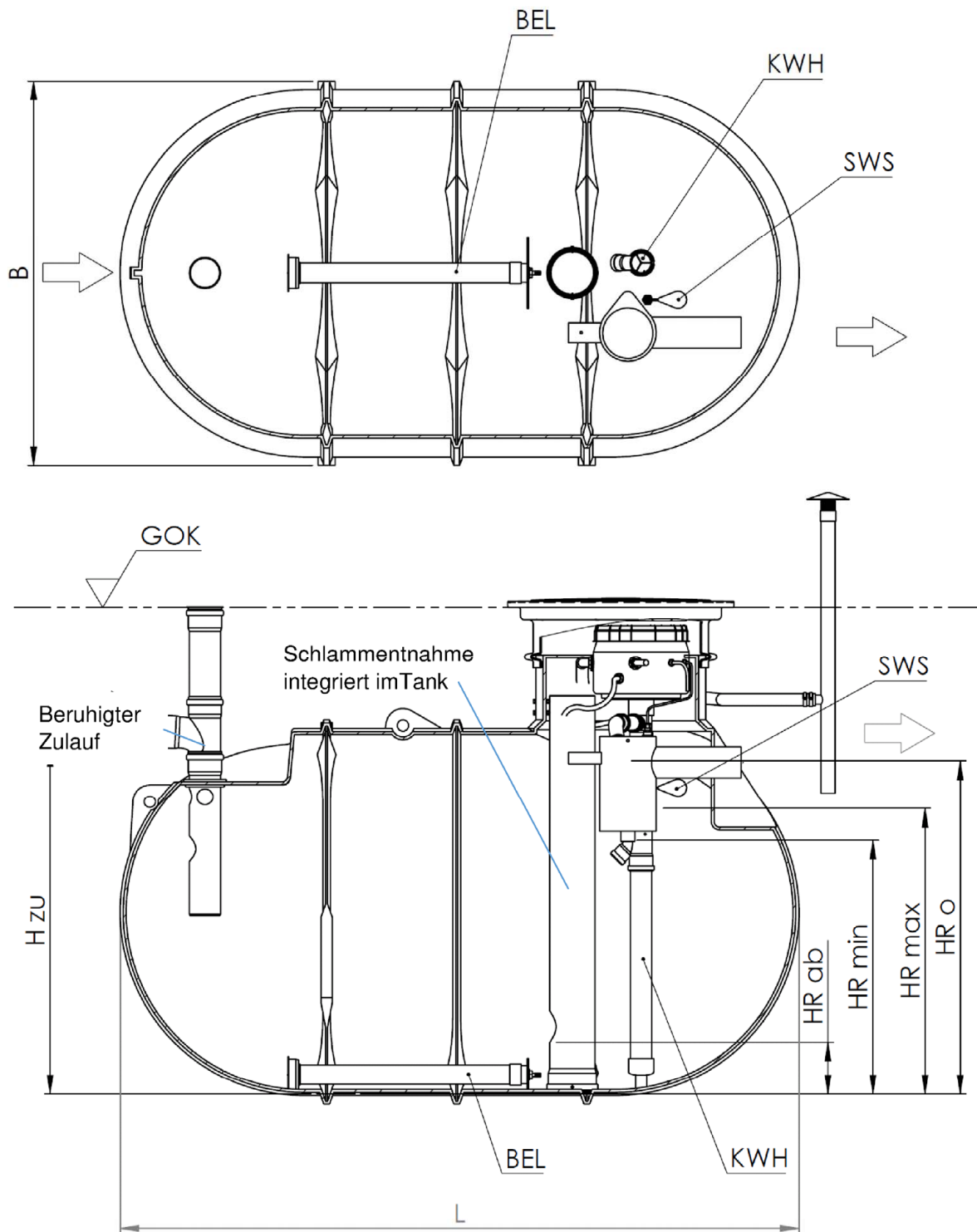
Anlage 2



Nachrüstatz Typ Solido SMART für den Einbau in bestehende Abwasserbehandlungsanlagen zur Herstellung von Kleinkläranlagen von 4 bis 50 EW; Ablaufklasse N

Einbaubeispiel Einkammerrundbehälter

Anlage 3

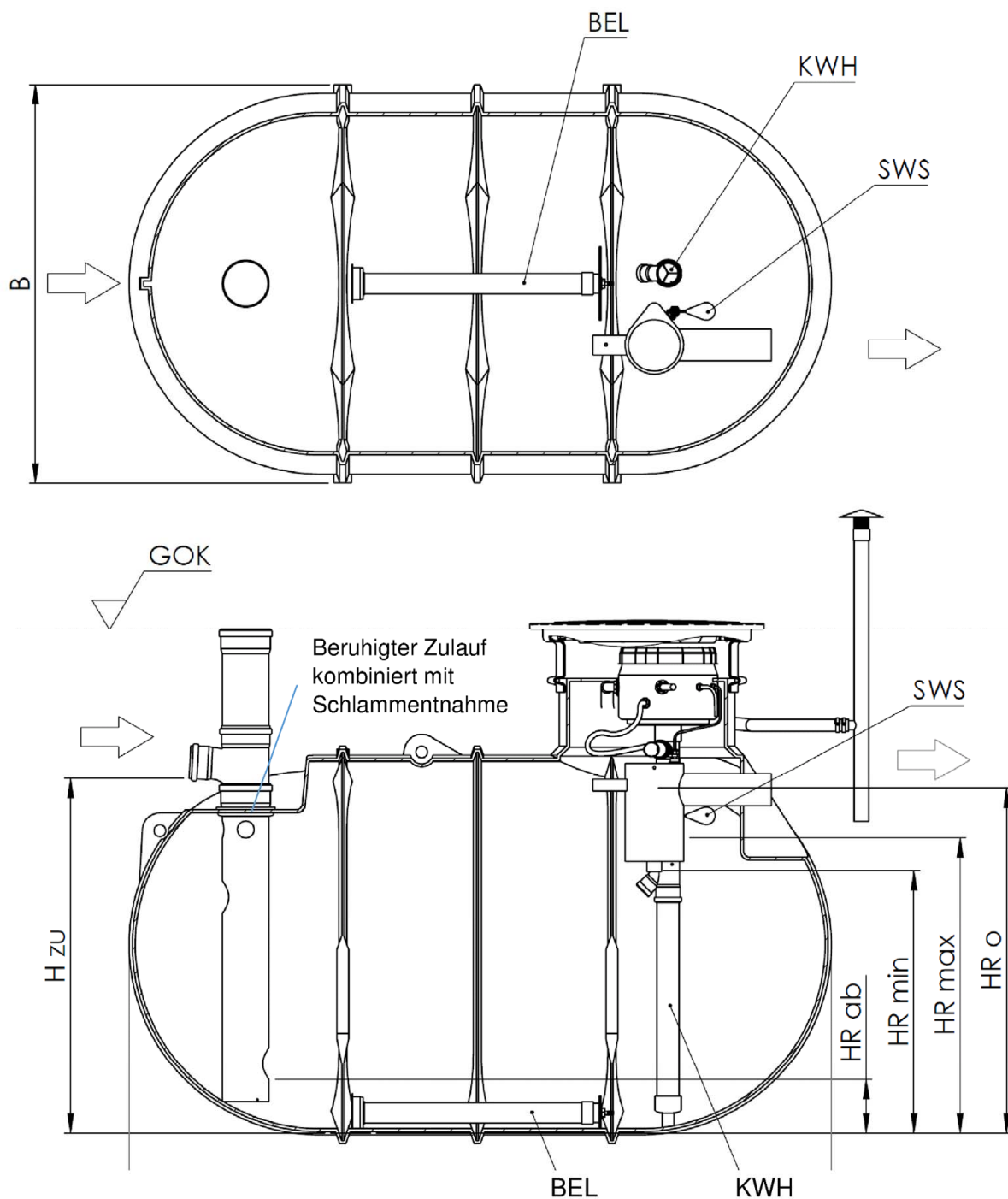


KWH: Klarwasserheber BEL: Rohrbelüfter SWS: Sensor (z.B. Schwimmerschalter)

Nachrüstatz Typ Solido SMART für den Einbau in bestehende Abwasserbehandlungsanlagen zur Herstellung von Kleinkläranlagen von 4 bis 50 EW; Ablaufklasse N

Einbaubeispiel Einbehälteranlage mit Schlammernahmerohr im Schacht

Anlage 4

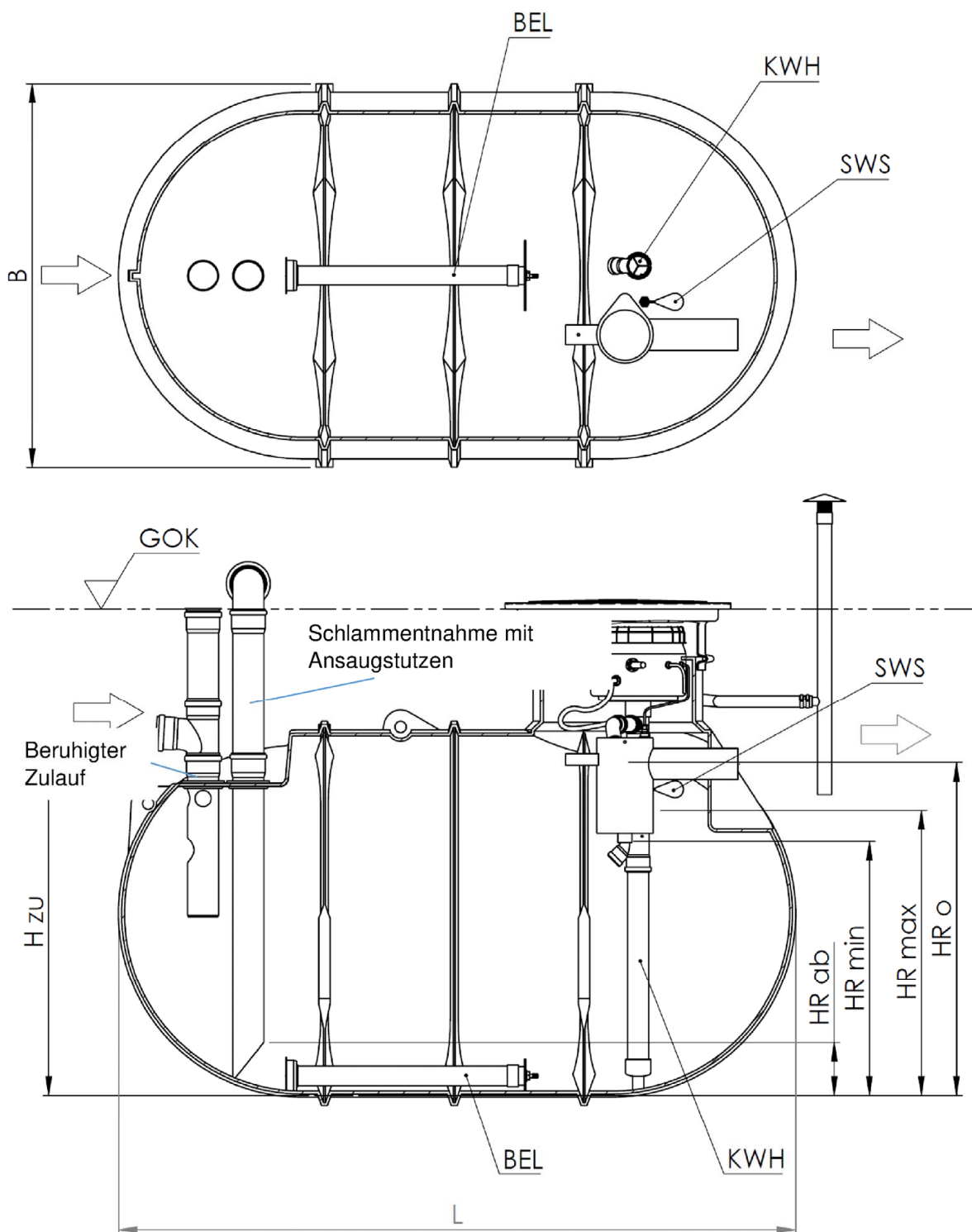


KWH: Klarwasserheber BEL: Rohrbelüfter SWS: Sensor (z.B. Schwimmerschalter)

Nachrüstatz Typ Solido SMART für den Einbau in bestehende Abwasserbehandlungsanlagen zur Herstellung von Kleinkläranlagen von 4 bis 50 EW; Ablaufklasse N

Einbaubeispiel Einbehälteranlage mit kombiniertem Zulauf und Schlammmentnehmerohr

Anlage 5

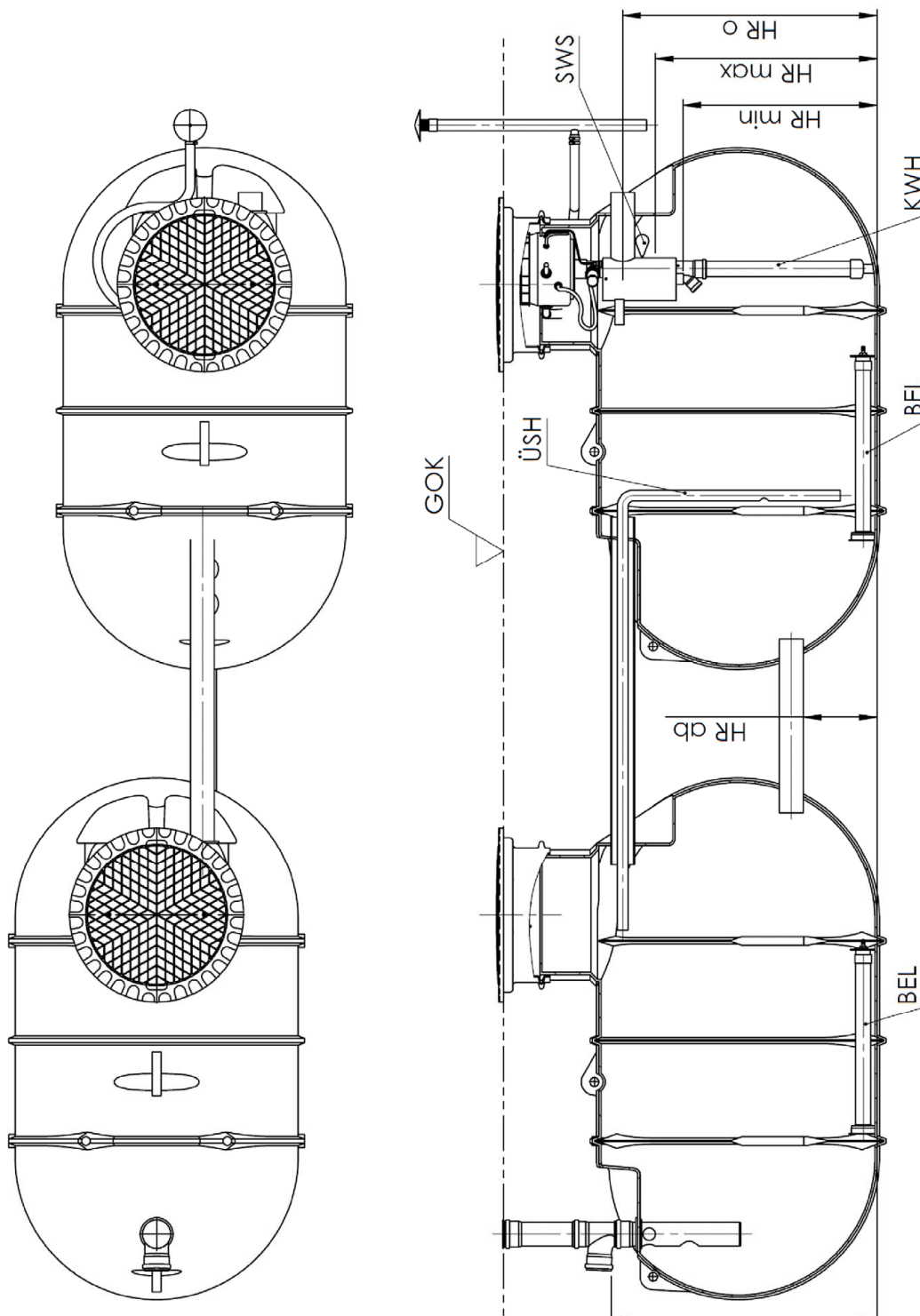


KWH: Klarwasserheber BEL: Rohrbelüfter SWS: Sensor (z.B. Schwimmerschalter)

Nachrüstatz Typ Solido SMART für den Einbau in bestehende Abwasserbehandlungsanlagen zur Herstellung von Kleinkläranlagen von 4 bis 50 EW; Ablaufklasse N

Einbaubeispiel Einbehälteranlage mit getrenntem Zulauf und Schlammabnehmerrohr

Anlage 6



KWH: Klarwasserheber BEL: Rohrbelüfter SWS: Sensor (z.B. Schwimmerschalter)

Nachrüstatz Typ Solido SMART für den Einbau in bestehende Abwasserbehandlungsanlagen zur Herstellung von Kleinkläranlagen von 4 bis 50 EW; Ablaufklasse N

Eibaubeispiel Zweibehälteranlage

Anlage 7

Nachrüstung bestehender Abwasseranlagen mit Nachrüstsatz Typ Solido SMART

Universeller Bemessungsansatz für alle Geometrien und Materialien geeigneter Behälter

Kurzeich	Einheit	Nachrüstung bestehender Abwasseranlagen mit Nachrüstsatz Typ Solido SMART																
		4	5	6	8	10	12	16	20	25	30	40	50					
max EW	E																	
AoR	m ²	2,00	3,09	3,00	4,50	3,32	5,82	9,00	4,75	9,27	20,00	20,00	20,00	20,00	20,00	20,00	20,00	20,00
n	1/d	2	2	2	2	2	2	1	2	2	2	2	2	2	2	2	2	2
Bd	kg/d	0,24	0,30	0,36	0,48	0,60	0,72	0,96	1,20	1,50	1,80	2,40	3,00	3,75	4,50	6,00	7,50	9,00
Qd	m ³ /d	0,60	0,75	0,90	1,20	1,50	1,80	2,40	3,00	3,75	4,50	6,00	7,50	9,00	12,00	15,00	18,00	21,00
Qz	m ³	0,33	0,41	0,49	0,66	0,83	0,99	1,24	1,52	1,80	2,25	2,70	3,15	3,60	4,05	4,50	4,95	5,40
VP Soll	m ³	0,50	0,62	0,74	0,99	1,03	1,24	3,00	2,06	2,58	3,09	4,13	5,16	6,19	7,22	8,25	9,28	10,31
min AoR	m ²	1,27	1,42	1,57	1,87	1,92	2,17	2,67	3,17	3,79	4,42	5,67	6,92	8,17	9,42	11,67	13,92	16,17
VS Nutz Soll	m ³	1,40	1,75	2,10	2,80	3,00	3,60	4,80	6,00	7,50	9,00	12,00	15,00	18,00	21,00	24,00	27,00	30,00
VS Soll	m ³	1,54	1,93	2,31	3,08	3,30	3,96	5,28	6,60	8,25	9,90	13,20	16,50	20,25	24,00	27,75	31,50	35,25
VR ab Soll	m ³	0,14	0,18	0,21	0,28	0,30	0,36	0,48	0,60	0,75	0,90	1,20	1,50	1,80	2,10	2,40	2,70	3,00
min HR max	m	1,00	1,00	1,00	1,00	1,00	1,00	1,00	1,00	1,00	1,00	1,00	1,00	1,00	1,00	1,00	1,00	1,00
opt AoR	m ²	2,20	2,75	3,30	4,40	4,85	5,82	8,84	9,71	12,13	14,56	19,41	24,26	29,11	33,96	38,81	43,66	48,51
VR max%	%	100%	112%	100%	102%	100%	100%	102%	100%	100%	137%	103%	100%	100%	100%	100%	100%	100%
VR max Soll	m ³	2,20	3,09	3,30	4,50	4,85	5,82	9,00	9,71	12,13	20,00	20,00	24,26	29,11	33,96	38,81	43,66	48,51
HR max	m	1,10	1,00	1,10	1,00	1,46	1,00	1,00	2,04	1,31	1,00	1,00	1,21	1,52	1,83	2,14	2,45	2,76
VR min Soll	m³	1,87	2,68	2,81	3,84	4,03	4,83	6,60	8,06	10,07	17,53	16,70	20,14	24,26	28,38	32,50	36,62	40,74
HR min	m	0,94	0,87	0,94	0,85	1,21	0,83	0,73	1,70	1,09	0,88	0,84	1,01	1,32	1,63	1,94	2,25	2,56
VR o Soll	m³	2,37	3,30	3,54	4,83	5,06	6,07	9,60	10,12	12,65	20,62	20,83	25,30	29,81	34,32	38,83	43,34	47,85
spez VR o Soll	m ³ /E	0,59	0,66	0,59	0,60	0,51	0,51	0,60	0,51	0,51	0,69	0,52	0,51	0,51	0,51	0,51	0,51	0,51
HR o	m	1,18	1,07	1,18	1,07	1,52	1,04	1,07	2,13	1,36	1,03	1,04	1,26	1,57	1,88	2,19	2,50	2,81
VR	m ³	2,04	2,88	3,05	4,17	4,44	5,33	7,80	8,88	11,10	18,76	18,35	22,20	27,15	32,10	37,05	42,00	46,95
HR	m	1,02	0,93	1,02	0,93	1,34	0,92	0,87	1,87	1,20	0,94	0,92	1,11	1,42	1,73	2,04	2,35	2,66
HS max	m	0,77	0,70	0,77	0,70	1,02	0,68	0,58	1,43	0,92	0,70	0,69	0,85	1,16	1,47	1,78	2,09	2,40
VS	m ³	1,54	2,16	2,31	3,15	3,40	3,96	5,25	6,79	8,49	14,00	13,70	16,99	21,49	25,99	30,49	34,99	39,49
VS Nutz	m³	1,40	1,99	2,10	2,87	3,10	3,60	4,77	6,19	7,74	13,10	12,50	15,49	19,99	24,49	28,99	33,49	37,99
spez VS Nutz	m ³ /E	0,35	0,40	0,35	0,36	0,31	0,30	0,30	0,31	0,31	0,44	0,31	0,31	0,31	0,31	0,31	0,31	0,31
BR	kg/m ³ /d	0,12	0,10	0,12	0,12	0,14	0,14	0,12	0,14	0,14	0,10	0,13	0,14	0,14	0,14	0,14	0,14	0,14

Nachrüstsatz Typ Solido SMART für den Einbau in bestehende Abwasserbehandlungsanlagen zur Herstellung von Kleinkläranlagen von 4 bis 50 EW; Ablaufklasse N

Klärtechnische Bemessung

Anlage 8

Nachrüstung bestehender Abwasseranlagen mit Nachrüstsatz Typ Solido SMART

Erläuterungen zum Bemessungsansatz

Parameter	Kurzzeichen	Einheit	Hinweise / Berechnung
vorh EW-Zahl	max EW	E	Einwohnergleichwert
vorh Oberfläche *	AoR	m ²	Zahlen exemplarisch (>= min AoR)
gewählte Zyklen pro Tag **	n	1/d	1-3 Zyklen pro Tag möglich
Tagesracht BSB ₅	Bd	kg / d	0,06 kg / E / d
Tagesmenge	Qd	m ³ / d	0,15 m ³ / E / d
max Menge / Zyklus	Qz	m ³	0,55 x Qd (1 Zykl: Qd)
erf V Puffer	VP Soll	m ³	1,50 x Qz (>8 E: 1,25 x Qz)
max stündl. Spitzenzufluss	max Qh	m ³ / h	0,3 x Qd+0,2 (>8E: 0,25 x Qd+0,2)
max zul Oberfl-Beschick	max qA	m ³ /m ² /h	>= 0,3 (bei max Qh)
min erf Oberfläche	min AoR	m ²	max Qh / max qA (<= AoR)
erf V Nutz Schlamm	VS Nutz Soll	m ³	0,35 m ³ / E (>8 E: 0,30 m ³ / E)
erf V Schlamm	VS Soll	m ³	1,10 x VS Nutz Soll
erf V Rest nach Abpumpen ***	VR ab Soll	m ³	VS Soll - VS Nutz Soll
min erf max H Reaktor	min HR max	m	1,00 m
min erf max H Schlamm	min HS max	m	<=70% min HR max
min erf min H Reaktor	min HR min	m	min HS max + 0,15
min erf min V Reaktor	min VR min	m ³	min HR min / min HS max x VS Soll
min erf max V Reaktor	min VR max	m ³	min VR min + Qz
optimale Oberfläche	opt AoR	m ²	min VR max / min HR max
Aufschlag VR max	VR max%	%	AoR / opt AoR (>=100%)
tats erf max V Reaktor	VR max Soll	m ³	min VR max x VR max%
max H Reaktor	HR max	m	VR max Soll / AoR
erf min V Reaktor	VR min Soll	m ³	VR max Soll - Qz
min H Reaktor	HR min	m	VR min Soll / AoR
erf V Gesamt (overflow)	VR o Soll	m ³	VR min Soll + VP Soll
spez erf V Gesamt	spez VR o Soll	m ³ / E	VR o Soll / max EW
erf H Reaktor Ges	HR o	m	VR o Soll / AoR
res ø V Reaktor	VR	m ³	VR min Soll + 0,5 x Qz
res ø H Reaktor	HR	m	VR / AoR
max zul H Schlamm	HS max	m	<=70% HR max (<= HR min - 0,15)
vorh V Schlamm	VS	m ³	HS max x AoR
vorh V Nutz Schlamm	VS Nutz	m ³	VS - VR ab Soll
vorh spez VS Nutz	spez VS Nutz	m ³ / E	VS Nutz / max EW
vorh ø Raumbel.	BR	kg / m ³ / d	Bd / VR (<=0,20)

fett + grau hinterlegt: wesentliche Randbedingungen vor Ort

HINWEIS: Die Bemessungstabelle ist grundsätzlich für alle Geometrien und Materialien sämtlicher nach den allgemein anerkannten Regeln der Technik geeigneter Behälter universell anwendbar. Die Anzahl von Kammern und Behältern hat keinen grundsätzlichen Einfluss auf die Bemessungsparameter. Als Reaktor werden sämtliche belüftete Kammern/ Behälter verstanden. Behälter und Kammern sind hydraulisch unterhalb von HRmin Soll verbunden.

Anlagen im Feld können je nach tats. Auslastung / Wartungserfahrungen angepasst werden. Änderungen von Zyklenzahl sowie Lautzeiten oder Montagshöhen für den Ansaug- / Ausschaltpunkt von Hebern und Pumpen durch Fachbetriebe sind auf dieser Grundlage zulässig. Fehlende Angaben können beim Anlagenhersteller erfragt oder durch Inter- / Extrapolation bestimmt werden.

* Bei Behältergeometrien, bei denen sich die Oberfläche mit dem Wasserstand verändert (z.B. liegende Zylinder) sollte vor allem bei der Ermittlung der extremen Wasserstände HR o bzw. HR ab ggf. mit der bei diesen Volumina geltenden Oberflächen gerechnet werden.

** Bei einem 1 Zyklus pro Tag ist die mögliche Belüftungszeit / Verweilzeit maximal, bei 3 Zyklen pro Tag die mögliche hydraulische Leistung der Anlage. Normalerweise sind 2 Zyklen pro Tag vorgesehen.

*** Es muss durch geeignete Maßnahmen gewährleistet werden, dass VR ab Soll nach Abpumpen/Entschlammung in der Anlage verbleibt.

fett + gelb hinterlegt: wichtige resultierende Ergebnisse der Bemessung

wichtige resultierende Ergebnisse der Bemessung

Nachrüstsatz Typ Solido SMART für den Einbau in bestehende Abwasserbehandlungsanlagen zur Herstellung von Kleinkläranlagen von 4 bis 50 EW; Ablaufklasse N

Kläartechnische Bemessung

Anlage 9

Funktionsbeschreibung

1. Definitionen

Bei allen hier beschriebenen Kleinkläranlagen handelt es sich um Komplettanlagen, die durch Nachrüstung technischer Aggregate in bestehende Behälter errichtet werden und für bis zu 50 EW ausgelegt sind. Sie arbeiten als einstufige und ein- oder mehrkammerige Belebungsanlagen im Aufstaubetrieb (engl.: SBR „Sequencing Batch Reactor“). Die Besonderheit des Anlagenkonzepts besteht im Verzicht auf jegliche mechanische Grobstoffabscheidung oder Vorklärung im herkömmlichen Sinne. Der gesamte Primär- und Sekundärschlamm wird aerob behandelt, sei es in einer oder mehreren hydraulisch miteinander verbundenen Kammern. Die simultane aerobe Schlammstabilisierung führt zu einer signifikanten Minderung des Schlammanfalls und potenziellen Geruchsbelästigungen. Mit Hilfe eines zeitgesteuerten SBR-Zyklus (intermittierende Belüftung, Sedimentation, Klarwasserabzug) wird dieselbe Kammer multifunktional als Reaktor, Schlammspeicher und Puffer genutzt. Das gesamte Volumen kommt den jeweiligen Funktionen daher zu verschiedenen Zykluszeiten in nahezu vollem Umfang zugute. In der Regel sind 2 Zyklen pro Tag vorgesehen, für spezielle Anwendungsfälle sind auch 1 oder 3 Zyklen pro Tag möglich.

Die Belüftung/Durchmischung erfolgt mit Membranbelüftern (Rohr-, Teller- oder Plattenbelüfter), die Förderung des Klarwassers mit Drucklufthebern. Abweichende technische Ausführungen (z.B. grobblasige Belüftung, Einsatz von Pumpen etc.) sind zulässig, sofern nachweislich eine gleichwertige Funktionalität gegeben ist.

Die üblicherweise anzutreffenden Behältergeometrien sind aufrechte zylindrische Behälter, liegende zylindrische Behälter oder Rechteckbehälter. Andere Geometrien sind ebenfalls zulässig, sofern bei angemessener geometrischer Ähnlichkeit die Bemessungskriterien erfüllt werden. Dichtheit und Standsicherheit der Behälter müssen gemäß den anerkannten Regeln der Technik für den jeweiligen Werkstoff (z.B. Beton, PE) nachgewiesen werden. Oberflächen- und Höhenverhältnisse müssen sich im Rahmen der klärtechnischen Bemessungsvorgaben dieser Zulassung bewegen. Eine individuelle Dimensionierung der Anlage mit Unterstützung des Herstellers wird empfohlen.

Alle technischen Ausführungen sind prinzipiell mit allen Behälterserien kombinierbar. In den Bemessungstabellen werden die zugrundeliegenden Kriterien anhand einiger typischer Fälle exemplarisch erläutert. Andere Konstellationen hinsichtlich EW-Zahl, Anzahl von Kammern und/oder Behältern, Durchmesser oder Geometrien sind zulässig und mittels linearer Inter-/ Extrapolation zu bestimmen, sofern die aufgeführten Bemessungskriterien erfüllt sind.

Alle Kammern können separate, in unterschiedlicher Form/Größe ausgebildete Behälter sein, einzelne Kammern können auch stillgelegt werden. Die Anzahl von Kammern und Behältern hat keinen grundsätzlichen Einfluss auf die Bemessungsparameter. Als Reaktor werden sämtliche belüftete Kammern/ Behälter verstanden. Behälter und Kammern sind hydraulisch unterhalb von HR_{min} Soll miteinander verbunden.

Die Anzahl, Position und Ausrichtung der Einbauteile können je nach Konstellation von Behälter zu Behälter variieren. Zu- und Abläufe sind in der entsprechenden Ausführung anzupassen. Technische Teile (z.B. Kompressor, Ventile etc.) können sowohl im Domschacht eines Behälters (Technik-Kapsel) oder außerhalb der Anlage (z.B. im Haus, Außensäule etc.) untergebracht sein.

Nachrüstsatz Typ Solido SMART für den Einbau in bestehende Abwasserbehandlungsanlagen zur Herstellung von Kleinkläranlagen von 4 bis 50 EW; Ablaufklasse N

Funktionsbeschreibung

Anlage 10

2. Grundsätzliche Verfahrensweise

Die Reinigung des Abwassers erfolgt in einem festgelegten Behandlungszyklus, dessen Dauer in der Regel bei 12 h liegt (auch 8 h bzw. 24 h möglich). Im Verlauf eines Zyklus wird intermittierend belüftet, um die Mikroorganismen mit Sauerstoff zu versorgen und die notwendige Durchmischung zu gewährleisten. Optional kann eine maximal 60-minütige Denitrifikationsphase ohne Belüftung in der Mitte des Zyklus eingestellt werden. Am Ende eines Zyklus erfolgt die Phasentrennung zwischen Belebtschlamm und Klarwasser in einer mind. 75-minütigen Sedimentationsphase gefolgt vom Klarwasserabzug. Alle Verfahrensabläufe regelt eine elektronische Steuerung, die über Betriebsstundenzähler, eine Logbuch-Funktion, optische und akustische Warnanzeigen zur Signalisierung hydraulischer oder elektrischer Fehlfunktionen sowie eine netzunabhängige Stromausfallüberwachung verfügt. Ein Überfüllalarm wird mittels Sensor (Schwimmerschalter, Drucksensor, optomechanische oder andere gleichwertige Sensorik) im Behälter gewährleistet.

3. Maßnahmen zur Absicherung der Solido SMART-Verfahrensführung

Zur sicheren Nutzung der Vorteile einer einstufigen, einkammerigen SBR-Verfahrensführung muss gewährleistet werden, dass potenzielle Verfahrensrisiken mit geeigneten Maßnahmen minimiert werden.

- Extreme hydraulische Spitzen während Sedimentation und Klarwasserabzug bergen die Gefahr von Schlammabtrieb und ungenügender Reinigung
- Schlammabtrieb nach Stromausfall bzw. bei Notüberlauf
- Funktionsbeeinträchtigung durch Störstoffe wegen fehlender Grobstoffabscheidung

Solido SMART verfügt über folgende Eigenschaften zur Minimierung der Verfahrensrisiken:

- Sedimentation und Klarwasserabzug erfolgen normalerweise 2x pro Tag und zwar gezielt zu Tageszeiten, in denen der Abwasserzufluss meist gering und die Gefahr hydraulischer Spitzen als eher klein einzustufen ist (einstellbar, z.B. 02:00 Uhr und 14:00 Uhr).
- Eine ausreichend große Oberfläche in Verbindung mit einem getauchten, beruhigten Zulauf (nur bei Einkammeranlagen erforderlich) verhindern, dass bereits abgesetzter Schlamm durch Abwasserzufluss während der Sedimentation wieder aufgewirbelt wird. Die Oberflächenbeschickung unterschreitet auch bei einer großen hydraulischen Spitze (max Qh in Bemessung) den Grenzwert von 0,3 m/h.
- Das Puffervolumen ist so gewählt, dass pro Zyklus eine hydraulische Überlast von 150% (> 8 E: 125%) bewältigt werden kann.
- Bei aktivem Überfüllalarm (zu hoher Wasserstand im Reaktor) wird die Belüftung temporär abgestellt, um Schlammabtrieb zu vermeiden.
- Notüberlauf und Ansaugöffnung des Klarwasserhebers sind durch Tauchrohre vor Schwimmstoffen geschützt.
- Störstoffe werden durch die ständige Bewegung und Belüftung im Laufe der Zeit biologisch abgebaut bzw. abrasiv so weit zerkleinert, dass sie die Funktion der Anlage in aller Regel nicht beeinträchtigen. Sie werden dem System im Rahmen der Entschlammung regelmäßig entzogen.
- Eine besondere Konstruktion (Rückspültechnik) verhindert den Austrag von Schlamm oder Störstoffen, die sich während der Belüftung im Inneren des Klarwasserhebers bzw. vor der Ansaugöffnung gesammelt haben können.

Nachrüstsatz Typ Solido SMART für den Einbau in bestehende Abwasserbehandlungsanlagen zur Herstellung von Kleinkläranlagen von 4 bis 50 EW; Ablaufklasse N	Anlage 11
Funktionsbeschreibung	

- Der beruhigte Zulauf verfügt über eine Revisionsöffnung von oben, so dass mögliche Verstopfungen des Zulaufs gut erkannt und einfach beseitigt werden können.
- Bei Zweikammeranlagen kann je nach Anordnung der Durchtrittsöffnungen die Installation eines Überschlussschlammhebers ÜSH in der zweiten Kammer sinnvoll sein, um dort einer Akkumulation von Belebtschlamm entgegenzuwirken.
- Die Steuerung fährt die Anlage nach Stromausfällen gezielt wieder hoch:
 kurzer Stromausfall < 45min: Zyklus wird normal fortgeführt
 langer Stromausfall > 45min: Es wird zuerst Klarwasser abgezogen
 (alternativ: KW-Abzug in Belüftungsphase nach 60 min Wartezeit, wenn SWS oben)

Regelmäßige Wartung, Instandhaltung und fachgerechte Inbetriebnahme mit persönlicher Einweisung des Betreibers (inkl. Definition von häuslichem Abwasser und Störstoffen) durch einen Fachbetrieb sind zwingend erforderlich.

Klarwasserabzug:

Der Klarwasserabzug erfolgt mittels Druckluftheber (alternativ Tauchpumpe) und zwar wahlweise kontinuierlich oder intermittierend als Schutz vor hydraulischer Überlast der nachgeschalteten Versickerung. Er erfolgt stets am Ende eines Zyklus und ist zeitlich durch eine vorgegebene maximale Laufzeit begrenzt. Zusätzlich kann der Klarwasserabzug durch einen Sensor pegelgesteuert begrenzt werden. Der tatsächlich minimal mögliche Wasserstand im Reaktor bei einer konkreten Anlage (HRmin) ist in der Regel baulich begrenzt (Position der Ansaugöffnung des Klarwasserhebers, Montageposition Klarwasserpumpe bzw. unterer Schalterpunkt Sensor) und darf den mindestens erforderlichen Wasserstand laut Bemessung für diese EW-Zahl nicht unterschreiten.

Sinnvolle Anpassungen durch Fachbetriebe:

Fachbetrieben ist es gestattet, sinnvolle Änderungen an einer Anlage vorzunehmen. Neben der Anpassung von Laufzeiten von Hebern, Pumpen und Belüftern auf Basis aktueller Wartungserkenntnisse und tatsächlicher Auslastung gehört dazu auch die Anpassung der Zyklenanzahl pro Tag sowie die bauliche Anpassung des Parameters HR min (Veränderung der Höhe des Ansaugpunkts KWH durch beispielsweise höhere Montage, Veränderung der Einbauposition der Klarwasserpumpe, Veränderung unterer Schalterpunkts des Sensors etc.). In den Bemessungstabellen können nicht alle denkbaren Konstellationen abgebildet werden. Der Bemessungsansatz mit den dazugehörigen Erläuterungen ist universell gültig und definiert die Grenzen für alle Volumina und Höhe (auch für 1 oder 3 Zyklen pro Tag) unter Beachtung des Einflusses der vorhandenen Oberfläche. Fachbetriebe können sich über zulässige Änderungen von Laufzeiten oder Montagehöhen für den Ansaug- / Ausschalterpunkt von Hebern und Pumpen im Einzelfall mit dem Hersteller auf dieser Grundlage abstimmen.

Probenahme:


Verfahrensbedingt lässt sich bei SBR-Anlagen im Rahmen einer regulären Wartung nur eine Mischprobe aus der letzten Phase des vorangegangenen Klarwasserabzugs gewinnen. Es handelt sich dabei um eine hinreichend repräsentative Stichprobe, für deren Gewinnung folgende Möglichkeiten zur Verfügung stehen:

- bei Klarwasserhebern: im Reaktor integrierte Probenahmeeinrichtung mit schwimmstoffgeschützter Notüberlauffunktion
- bei Klarwasserpumpen: in die Klarwasserleitung integrierte Probenahmeflasche
- optional: nachgeschalteter Probenahmeschacht

Nachrüstsatz Typ Solido SMART für den Einbau in bestehende Abwasserbehandlungsanlagen zur Herstellung von Kleinkläranlagen von 4 bis 50 EW; Ablaufklasse N	Anlage 12
Funktionsbeschreibung	

Besondere Hinweise zu Wartung und Entschlammung bei Solido SMART

Die Wartung von Solido SMART-Anlagen unterscheidet sich nicht im Grundsatz nicht wesentlich von der Wartung regulärer SBR-Anlagen. Folgende Besonderheiten sind jedoch zu beachten:

- Es ist zu prüfen, ob beruhigter Zulauf, Belüftungseinrichtungen sowie Klarwasserheber durch Störstoffe in ihrer Funktion beeinträchtigt sind. Eine Entfernung von funktionsrelevanten Störstoffen sollte bei jeder Wartung ggf. erfolgen.
- Bedingt durch das einstufige Verfahrensprinzip ersetzt die bei jeder Wartung übliche Messung des Schlammvolumens im Reaktor die sonst übliche Schlammspiegelmessung in der Vorklärung konventioneller SBR-Anlagen. Eine Entschlammung ist erforderlich, wenn der Schlamm Spiegel in der Kammer mit Klarwasserheber am Ende der Sedimentation den Wert für HS max. laut Bemessung erreicht (in der Regel 70% des max. zulässigen Wasserstands HR max). Der Schlamm Spiegel ist ggf. für jede Kammer separat zu messen. Üblicherweise wird dazu vor Ort das Schlammvolumen nach 30 Minuten Absetzzeit in einem Standzylinder gemessen (SV30-Wert). Für Werte > 250 ml/l ist eine entsprechende Verdünnung vorzunehmen, um repräsentative Werte zu erhalten. Bei der richtigen Interpretation der SV30-Messwerte sind tatsächlicher Wasserstand und Sedimentationszeit der Anlage korrigierend zu berücksichtigen, da nur der sog. normierte SV90-Wert vollständig aussagekräftig ist. Detaillierte Anweisungen dazu können der technischen Dokumentation des Herstellers entnommen werden.
- Bei der Entschlammung ist sicherzustellen, dass Heber und Belüftungseinrichtungen nicht beschädigt werden und mindestens das in der Bemessung vorgesehene Restvolumen VR ab Soll im Behälter verbleibt. Solido SMART-Anlagen verfügen über eindeutig per Piktogramm  permanent gekennzeichnete Entschlammungsrohre, die eine ordnungsgemäße Entschlammung ermöglichen. Es sind prinzipiell drei Varianten denkbar (siehe Zeichnungen):
 - Kombination aus beruhigtem Zulauf DN 110 und Entschlammungsrohr DN 160
 - beruhigter Zulauf DN 110 und separates Entschlammungsrohr mit Anschlussstutzen (z.B. System Perrot DN 108)
 - beruhigter Zulauf DN 110 und im Domschacht integriertes Entschlammungsrohr DN160
 Es verbleiben bei allen Varianten automatisch die vorgesehene Restmenge in der Anlage.

Bei Anlagen mit zwei oder mehr hydraulisch verbundenen Kammern muss durch geeignete Maßnahmen (ggf. abweichender Grad von Teilentleerung für verschiedene Kammern ggf. in Abhängigkeit der Höhe von Durchtrittsöffnungen) sichergestellt werden, dass die gemäß Bemessung vorgesehene Restmenge in der Anlage verbleibt.

Nachrüstsatz Typ Solido SMART für den Einbau in bestehende Abwasserbehandlungsanlagen zur Herstellung von Kleinkläranlagen von 4 bis 50 EW; Ablaufklasse N	Anlage 13
Entschlammungsanleitung	

Einbauanleitung

1. Allgemeines

Zu jeder Anlage werden umfangreiche und detaillierte technische Dokumentationen (für Klärtechnik und Steuerung) mitgeliefert, die beachtet und eingehalten werden müssen. Die nachfolgende Einbauvorschrift enthält daher nur allgemeine sowie die wichtigsten Punkte im Überblick.

Bei der Nachrüstung bestehender Behälter müssen deren Dichtheit sowie Standsicherheit gemäß den anerkannten Regeln der Technik nachgewiesen werden.

Der Einbau ist nur von solchen Firmen durchzuführen, die über fachliche Erfahrungen, geeignete Geräte und Einrichtungen sowie ausreichend geschultes Personal verfügen. Zur Vermeidung von Unfällen sind unbedingt die einschlägigen Unfallverhütungsvorschriften einzuhalten.

2. Installation der Klärtechnik

Der ordnungsgemäße Betrieb der Klärtechnik setzt eine ausreichende Belüftung der Gesamtanlage voraus:

- vorzugsweise über Dach oder ins Freie verbunden mit dem Zulauf der Vorklärung, dem Ablauf der Belebung oder dem Schutzrohr für Versorgungsleitungen.
- oder alternativ über Öffnungen und/oder Belüftungsrohren in der Schachtabdeckung der Belebung (Schallschutz berücksichtigen und Schmutzeintrag verhindern).

Vor Inbetriebnahme der Klärtechnik sind die Technikkomponenten an die in den wassergefüllten Behältern vormontierten Schläuche anzuschließen. Weitere Details und eine schrittweise Beschreibung des Einbaus sind der technischen Dokumentation zu entnehmen.

3. Anschluss der Anlagensteuerung

Die elektrische Anbindung der Technikkomponenten im Behälter / der Außensäule an das Steuergerät hat durch ein Hüllrohr zu erfolgen, für das eine Rohrdurchführung in der Schachtverlängerung /Außensäule werkseitig vorgesehen ist. Die Leitungslängen sind so zu bemessen, dass ein problemloses Einsetzen und Herausnehmen des Aggregates möglich ist.

Es ist möglich, das Steuergerät auch in der Technik-Kapsel unterzubringen (Fernbedienbarkeit und von außen sichtbare Status-Anzeige vorausgesetzt).

Hinweis: Das Anschließen und Inbetriebsetzen der elektrischen Bauteile ist nur durch autorisiertes Fachpersonal durchzuführen. Zu Wartungs- und Reparaturzwecken ist die Anlage immer stromlos zu schalten. Die Anbindung des Steuergeräts an das Stromnetz muss durch einen FI-Schutzschalter 30 mA erfolgen, vorzugsweise als separate Absicherung.

Nachrüstsatz Typ Solido SMART für den Einbau in bestehende Abwasserbehandlungsanlagen zur Herstellung von Kleinkläranlagen von 4 bis 50 EW; Ablaufklasse N

Einbauanleitung

Anlage 14