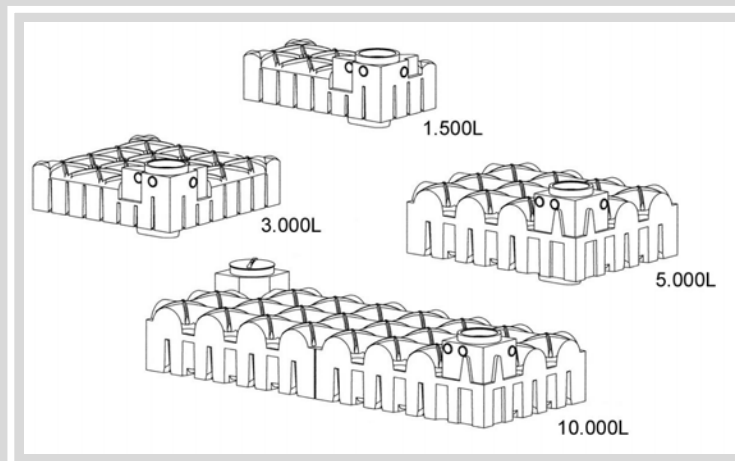


FLACHTANKS F-LINE

1.500L – 3.000L – 5.000L UND 10.000L

Einbau- und Montageanleitung
Unterirdische Universalspeicher Flachtank F-Line
(Seite 2-12)

Assembly and Installation Instructions
Underground container F-Line
(Page 13-23)



Dok.-Nr.: DORW2009

Version: 2019-06-20

PREMIER TECH WATER AND ENVIRONMENT

Fachberatung unter T. +49 38847 62390 (Mo. bis Fr. 9:00-17:00 Uhr)

info.ptwe.de@premiertech.com

PT-WaterEnvironment.de

Einbau- und Montageanleitung

Unterirdische Universalspeicher Flachtank F-Line

Inhaltsübersicht

1. Standort	2
2. Installation.....	3
3. Installationsanleitungen.....	4
4. Hauptabmessungen und Lage der Standard-Anschlussöffnungen	7
5. Zubehör optional	11

1. Standort

1.1 Lage zu Gebäuden

Die Baugrube darf einen Mindestabstand zu Gebäuden nicht unterschreiten, s. Punkt 3, Bild 1. Der Tank darf nur überbaut werden, wenn die auftretenden Lasten nicht höher sind als die Verkehrslasten.

1.2 Verkehrsverhältnisse

Belastungsklasse A15 (z.B. Fußgänger, Radfahrer): keine besondere Ausstattung nötig.
Belastungsklasse B (PKW, Kleinbus, max. Gesamtgewicht 3,5 t; max. Achslast 2,2 t). Siehe PKW Komplett Set I und II. Mindestabstand Tankoberseite zur Erdoberfläche: 600 mm.

1.3 Bodenverhältnisse

Die Tanks dürfen maximal bis zur Tankoberseite („Schulterhöhe“; Abbildungen unter Punkt 4) in Grund-/bzw. Schichtenwasser eintauchen. Dabei muss die Erdüberdeckung mindestens halb so hoch sein wie die Eintauchtiefe ins Grund- / Schichtenwasser (Auftriebssicherung).
Bei suspendiertem („verflüssigtem“) Lehmboden darf die Eintauchtiefe nicht mehr als 250 mm betragen.

1.4 Hanglage

Das Gelände ist auf Rutschungsgefahr des Erdreichs zu prüfen (DIN 1054 Ausgabe 1/2003, E DIN 4084 Ausgabe 11/2002) und gegebenenfalls mit einer Stützkonstruktion (z.B. einer Mauer) zu stabilisieren. Informationen dazu gibt es bei örtlichen Behörden und Baufirmen.

1.5 Baugrubengestaltung

Steife, „stichfeste“ Böden: bis 1,75 m Tiefe der Baugrube (Maß A3 in Bild 2 und 13a, Punkt 3) kein Böschungswinkel erforderlich. Der Arbeitsraum sollte so breit sein, dass die Verdichtung des Verfüllmaterials möglich ist (200mm in Bild 2 unter Punkt 3). Bei größeren Tiefen als 1,75 m sind 500 mm Arbeitsraum einzuhalten; der Tank sollte mindestens 300 mm dick mit Verfüllmaterial ummantelt werden (Bild 13a unter Punkt 3).

Bei lockeren Böden (Grobsand, Kies) gelten obige Angaben auch für 1,25 m Baugrubentiefe. Auch bei den Arbeitsraumbreiten von 500 mm gelten die in den Bildern 3 bis 12 sowie 13a dargestellten Installationsschritte.

1.6 Weitere Kriterien

Vorhandene Leitungen, Rohre, Vegetation sowie andere Besonderheiten sind so zu berücksichtigen, dass Beeinträchtigungen und Gefährdungen vermieden werden. Die Erdüberdeckung ab Tankschulter (Punkt 4) darf für 5000l und größer maximal 1,5 m betragen. Für die Flachtanks 1500 und 3000l darf die Erdüberdeckung ab Tankschulter maximal 1,1 m betragen.

2. Installation

2.1 Verfüllmaterial am Tank (Umhüllung, Bettung; Punkt 3 Bilder 2, 3, 4, 13 und 13a)

Das Verfüllmaterial muss gut verdichtbar und wasserdurchlässig sein, eine feste Packung bilden und darf die Tankoberfläche nicht beschädigen. Wenn das Verfüllmaterial scharfkantige und/oder spitze Bestandteile enthält, ist die Tankwand durch eine Sandumhüllung zu schützen.

Rundkornkies - unsere Empfehlung!

Maximale Körnung 8/16 mm

(alternativ z.B.: 12/16 mm oder 8/12 mm)

Positive Eigenschaften

- Gut zu verarbeiten
- Kies ist weitestgehend selbstverdichtend
- Vermeidung von Hohlräumen
- Das Material wird lose geschüttet und verdichtet sich durch mechanisches Nachstochern insbesondere in den Durchzügen bei den Flachtanks und den unteren Zwickeln bei BlueLine II und NEO-Tanks
- Leichter als Füllsand
- Nimmt kein Wasser auf. Gute Ableitung von Stau- oder Schichtenwasser
- Sehr hohe Stützkraft
- Kann auch von Nicht-Fachleuten verbaut werden

Anderes Verfüllmaterial kann im Einzelfall verwendet werden. Hierzu das technische Merkblatt DORW0100 „Verfüllmaterial gültig für alle Premier Tech Aqua / REWATEC Behälter“.

Siehe www.premiertechaqua.com

2.2 Verfüllung außerhalb der Umhüllung (Verfüllmaterial am Tank) des Tanks: Es kann Aushub oder anderes Material verwendet werden, das ausreichend stabil und sickerfähig ist.

2.2.1 Verdichtung um den Pumpensumpf (1500L-5000L). Um den Pumpensumpf herum muss besonders sorgfältig verdichtet werden. Um die Stelle hinter dem Pumpensumpf zu verdichten muss das Material zum Verdichten durch den darüber liegenden Durchzug eingefüllt werden und mit einem geeignetem Gerät, z.B. eine Dachlatte, festgestampft werden.

2.3 Verfüll- Verdichtungsmethoden: Die anzuwendenden Verfüll- und Verdichtungsmethoden sind in Punkt 3 beschrieben (Installationsanleitung)

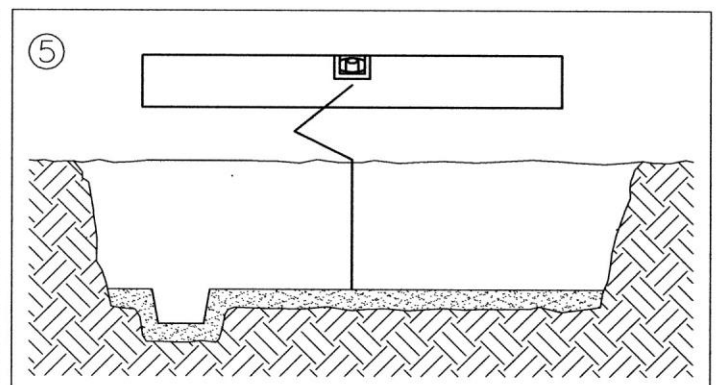
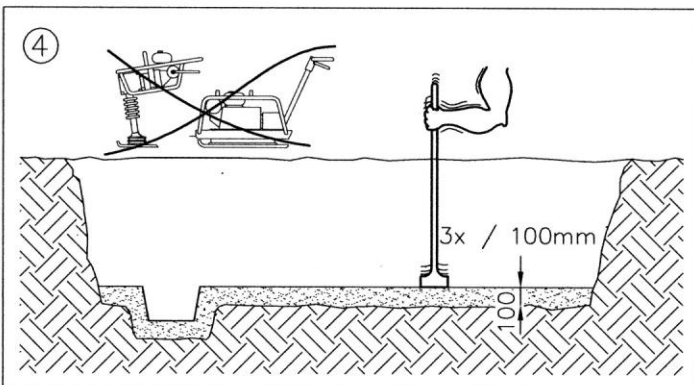
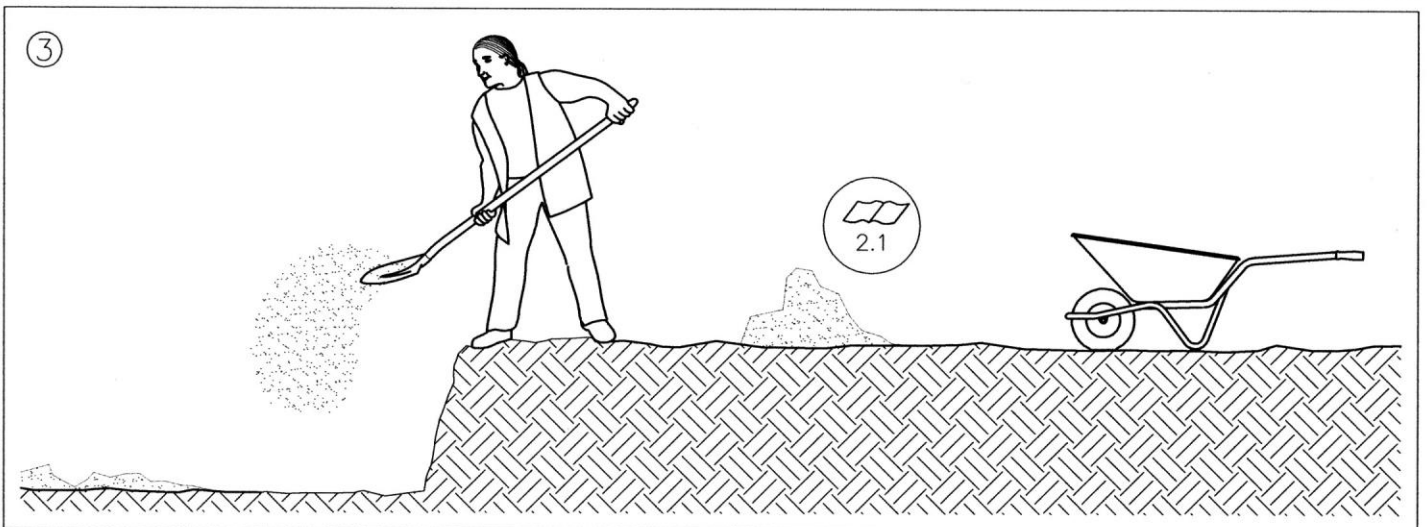
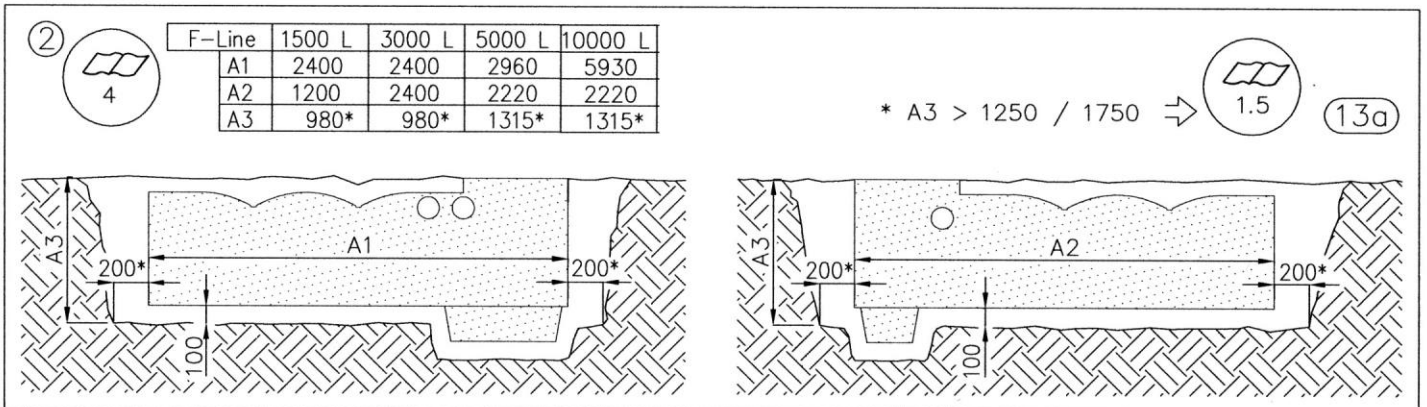
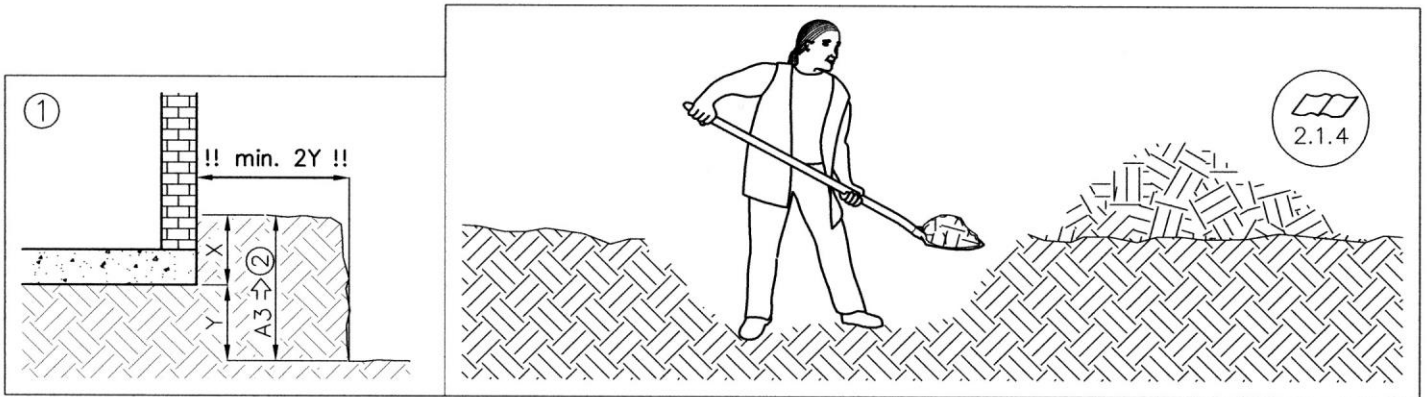
Zu den nicht anzuwendenden Methoden gehört insbesondere das Einschlämmen. Es wird keine Verdichtung erreicht und das Korngemisch entmischt sich, so dass keine stabile Packung entsteht.

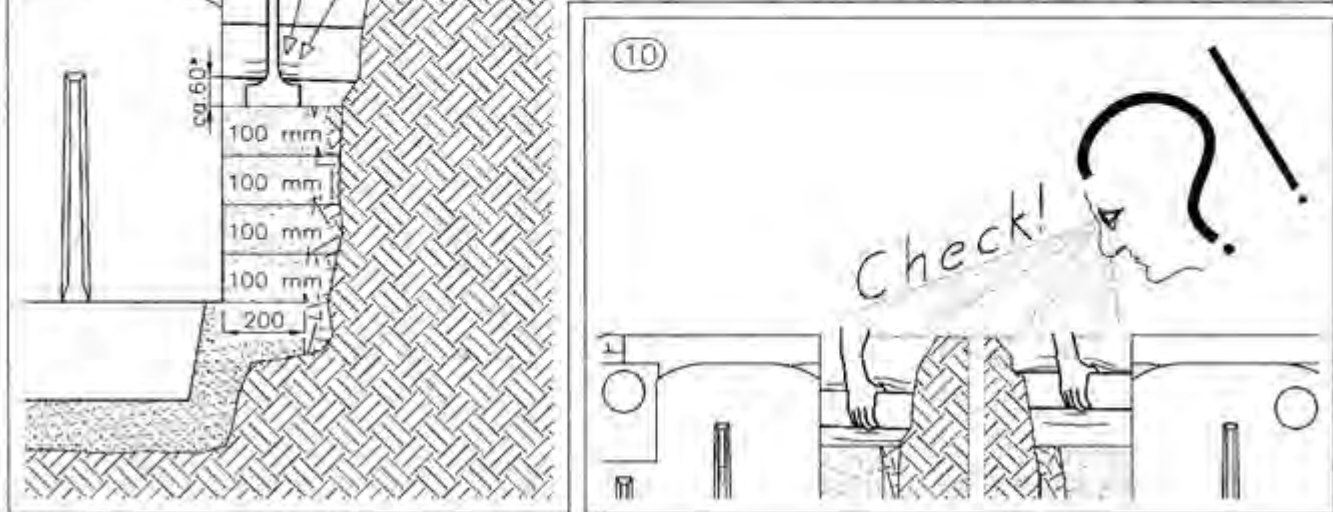
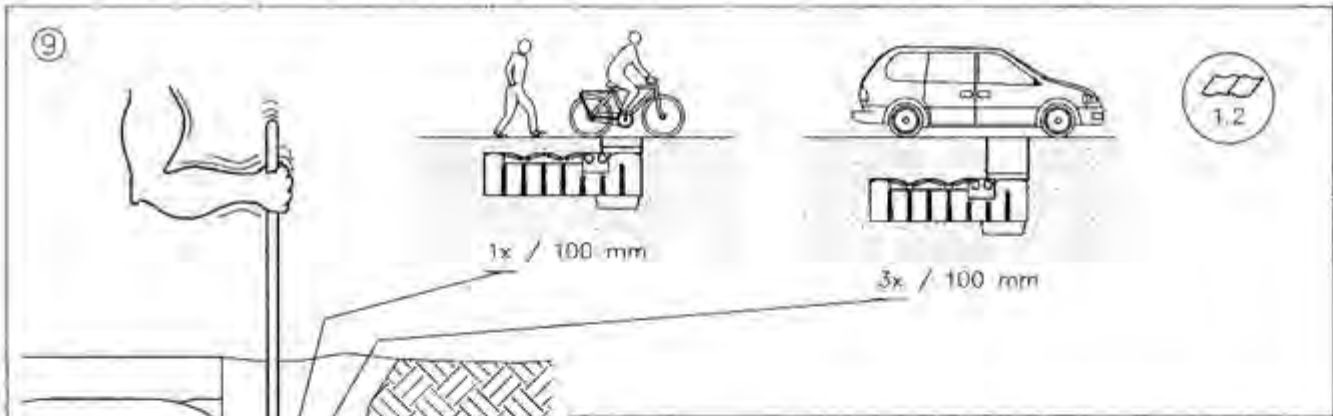
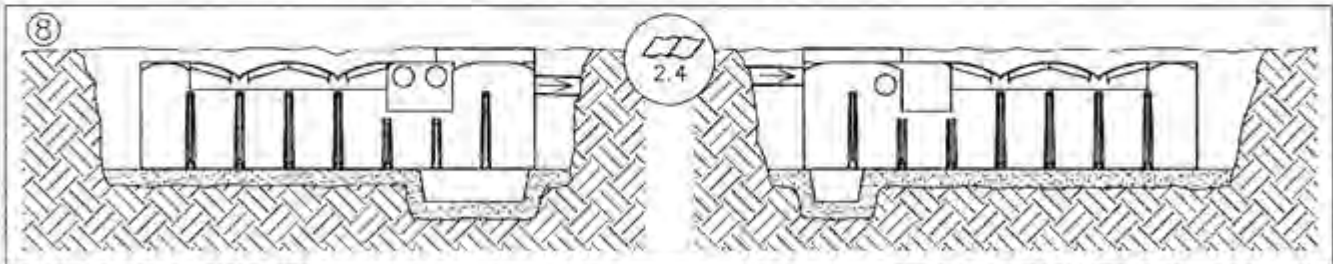
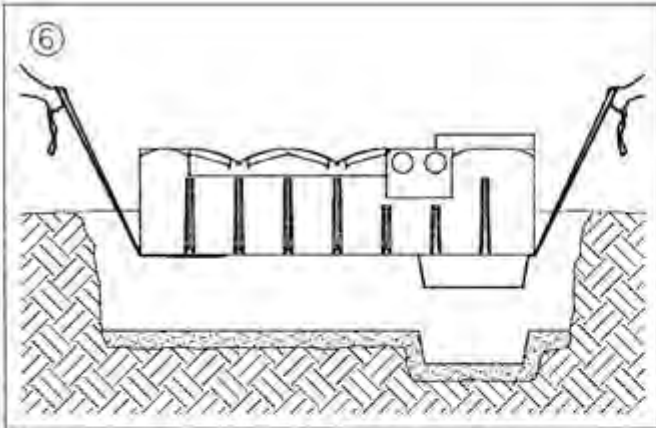
Tragschicht befahrbare Version: Es ist Gestein des Korngrößenbereichs 2/45 zu verwenden.

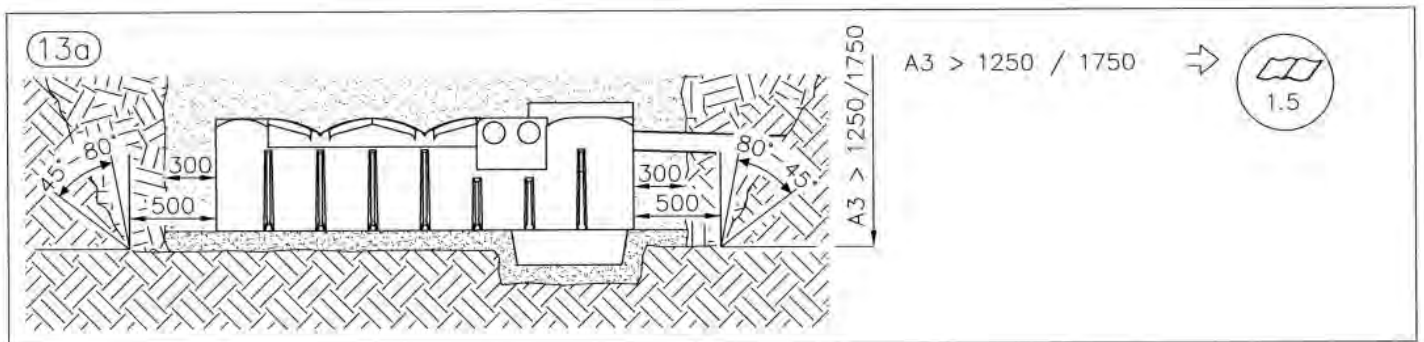
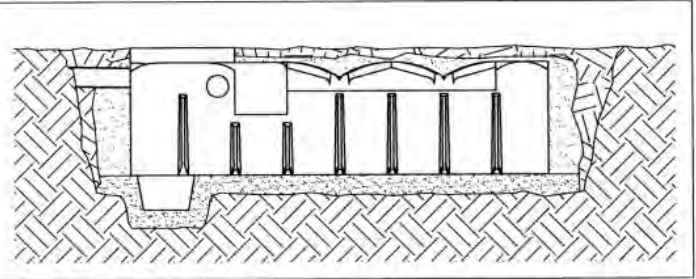
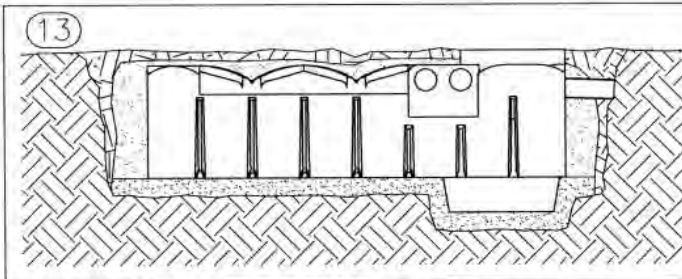
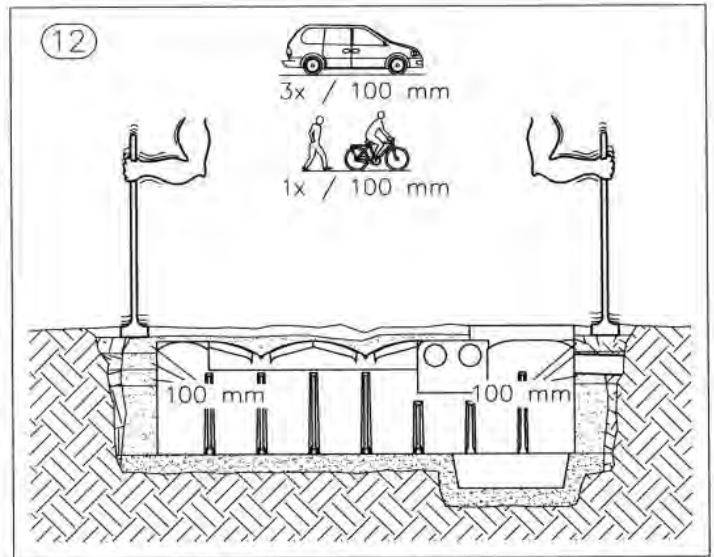
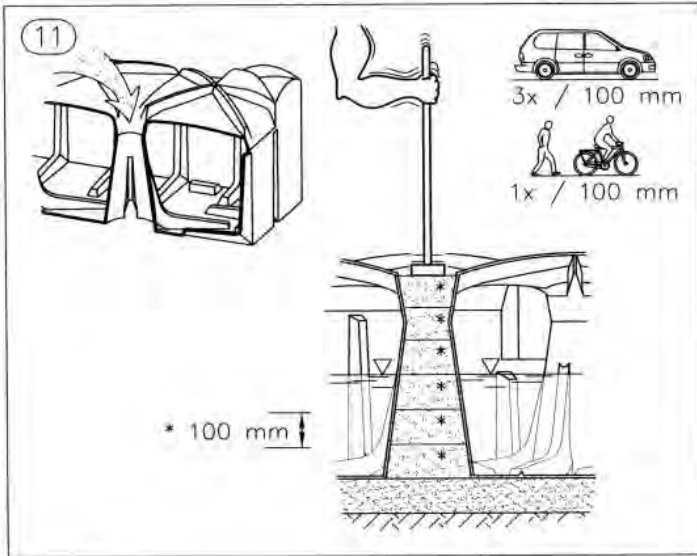
2.4 Leitungen

- Die Zulaufleitung sollte mit Gefälle zum Tank verlegt werden (>1%).
- Eine Überlaufleitung bzw. Ablaufleitung sollte ein stärkeres Gefälle vom Tank weg aufweisen, als das der Zulaufleitung zum Tank hin.
- Eine Versorgungsleitung ist so zu gestalten, dass ein Überfluten eines angeschlossenen Aggregatraums (z.B. Keller) bei (über-)vollem Tank vermieden wird. Dieses kann beispielsweise realisiert werden durch ein ausreichend starkes Gefälle der Leitung vom Haus zum Tank. Oder die Installation einer Abdichtung. Die Leitungen sind so einzubauen, dass Frostsicherheit gewährleistet ist. Dieses ist entsprechend den örtlichen klimatischen Verhältnissen, gegebenenfalls in Abstimmung mit den Behörden, festzulegen.

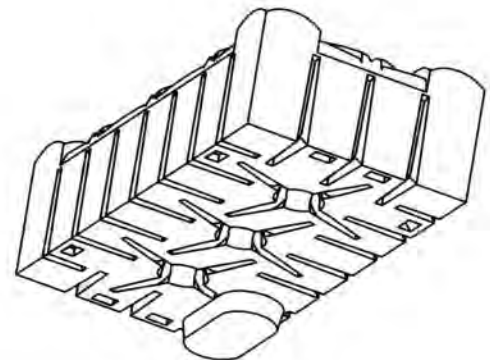
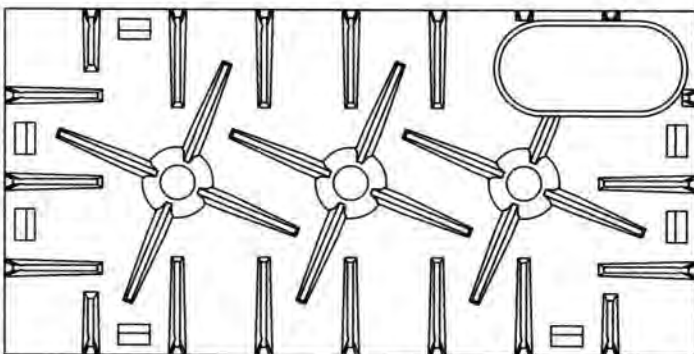
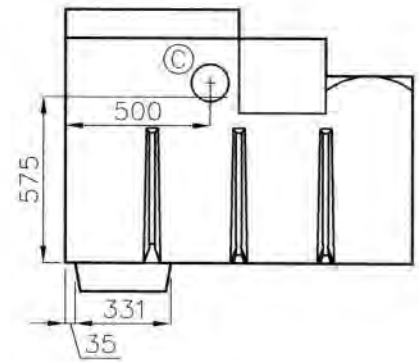
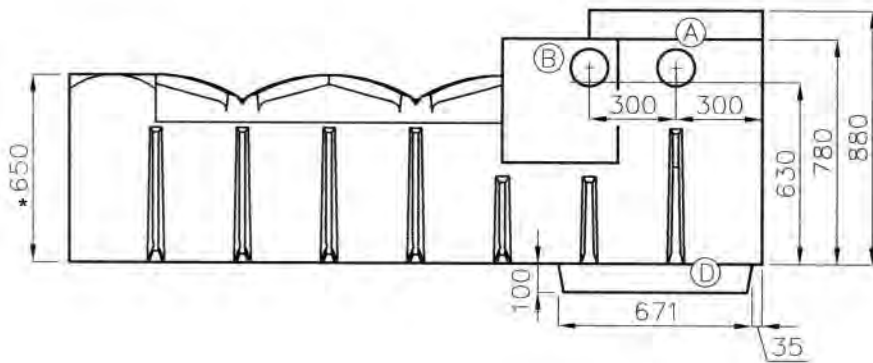
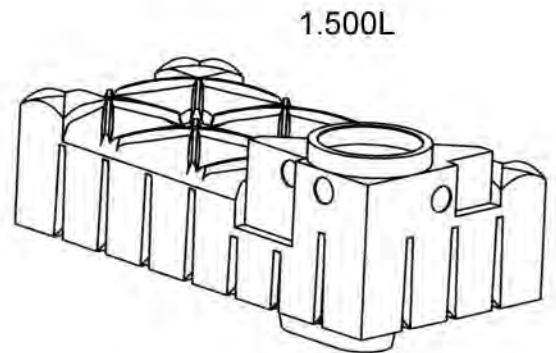
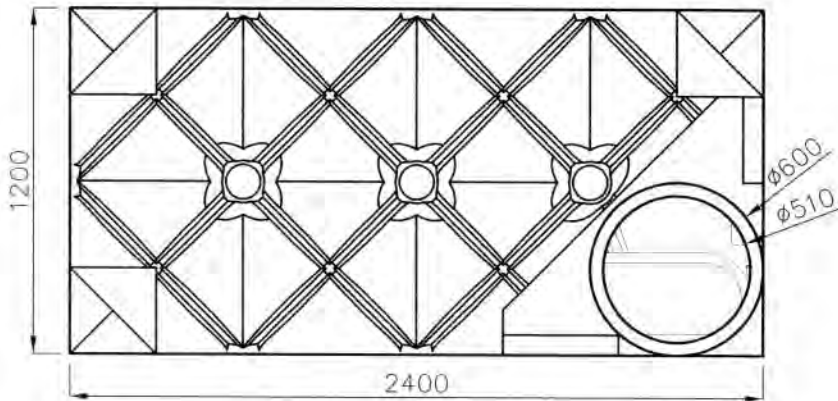
3. Installationsanleitungen





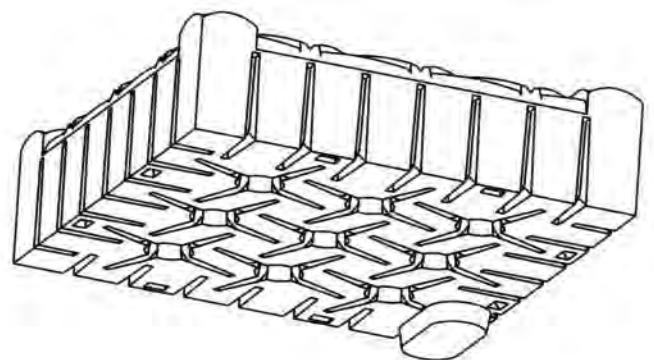
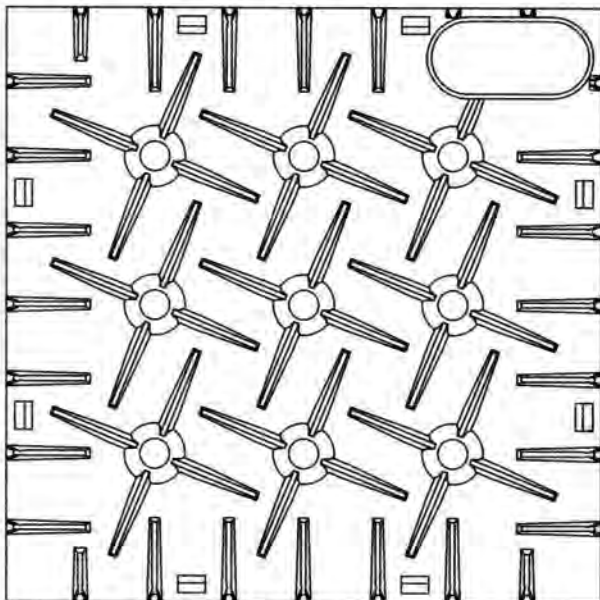
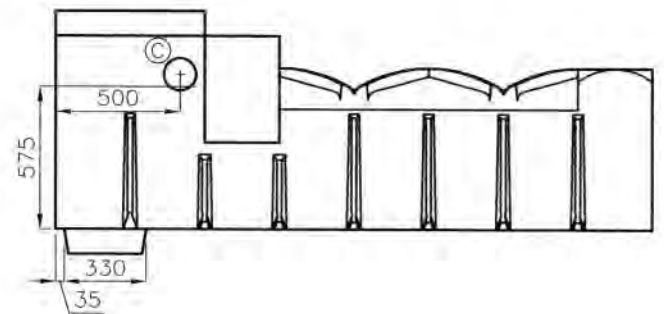
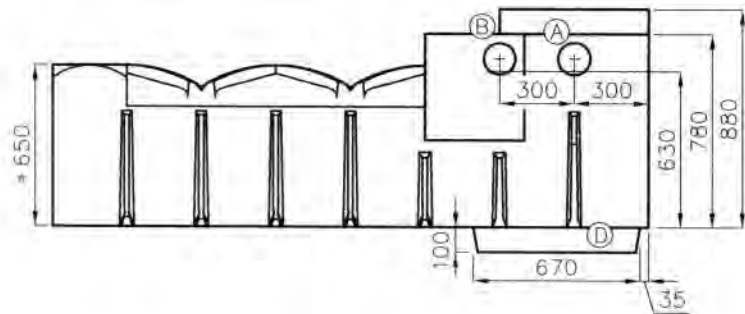
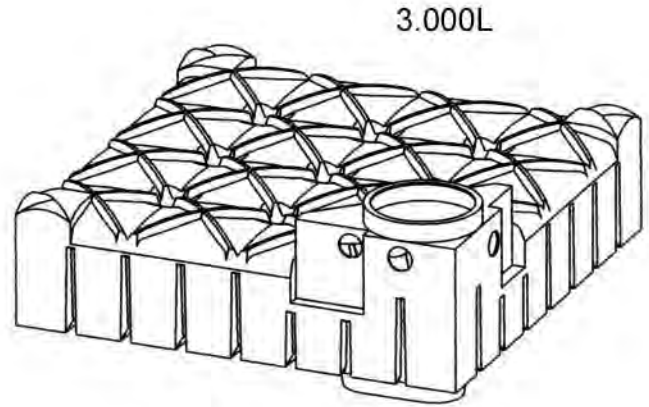
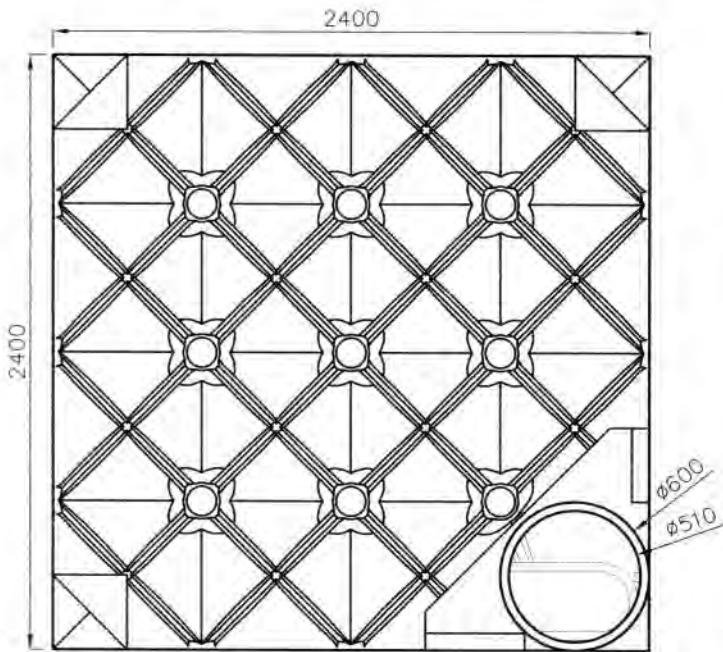


4. Hauptabmessungen und Lage der Standard-Anschlussöffnungen



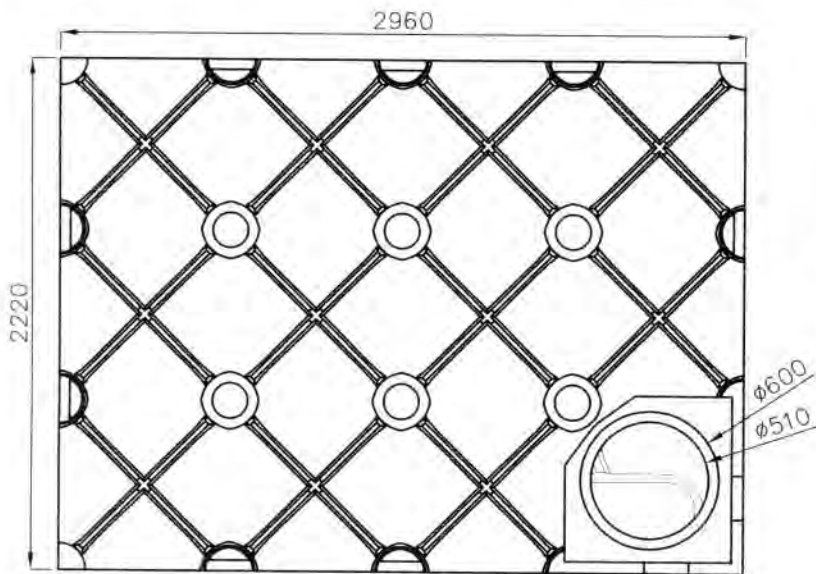
Regenwassernutzung:
 A/B: Anschluss Zulauf/Versorgungsleitung DN100
 C: Anschluss Überlauf DN100
 D: Pumpenbecken, siehe Vorderseite

* Höhe Tankschulter

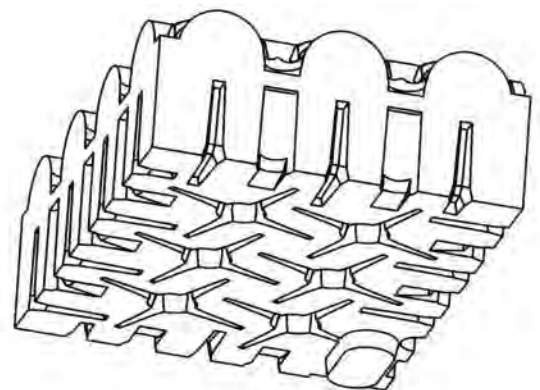
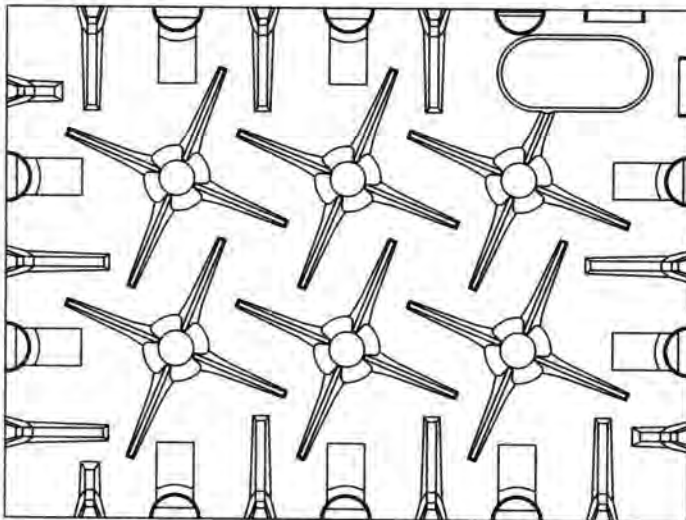
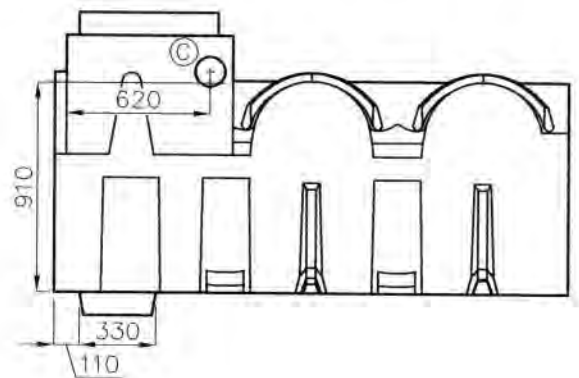
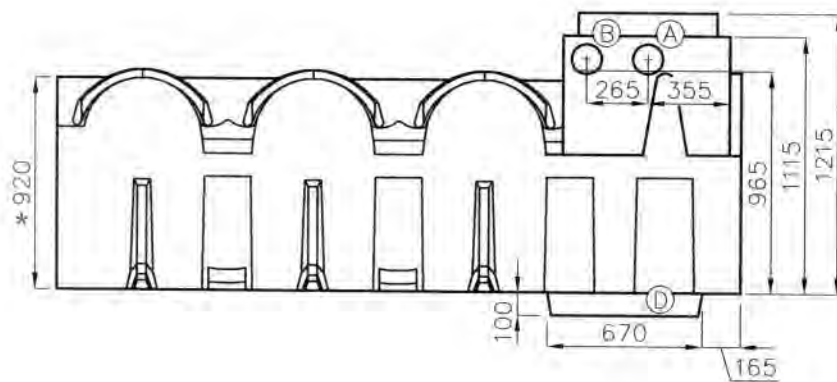
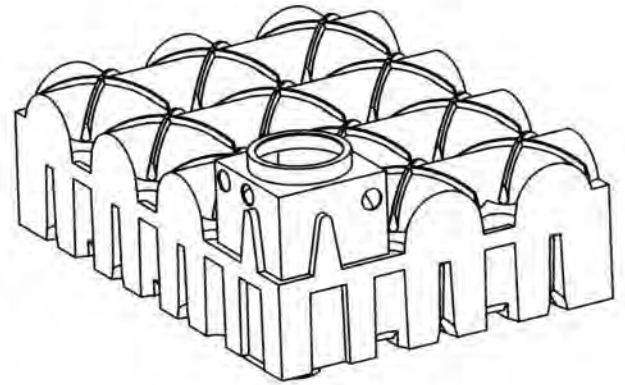


Regenwassernutzung:
 A/B: Anschluss Zulauf/Versorgungsleitung DN100
 C: Anschluss Überlauf DN100
 D: Pumpenbecken, siehe Vorderseite

* Höhe Tankschulter



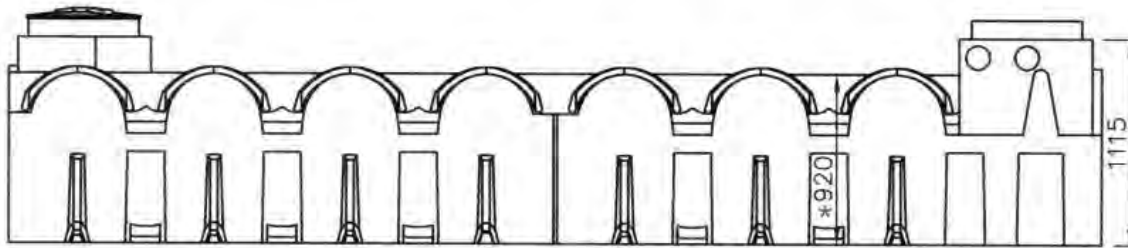
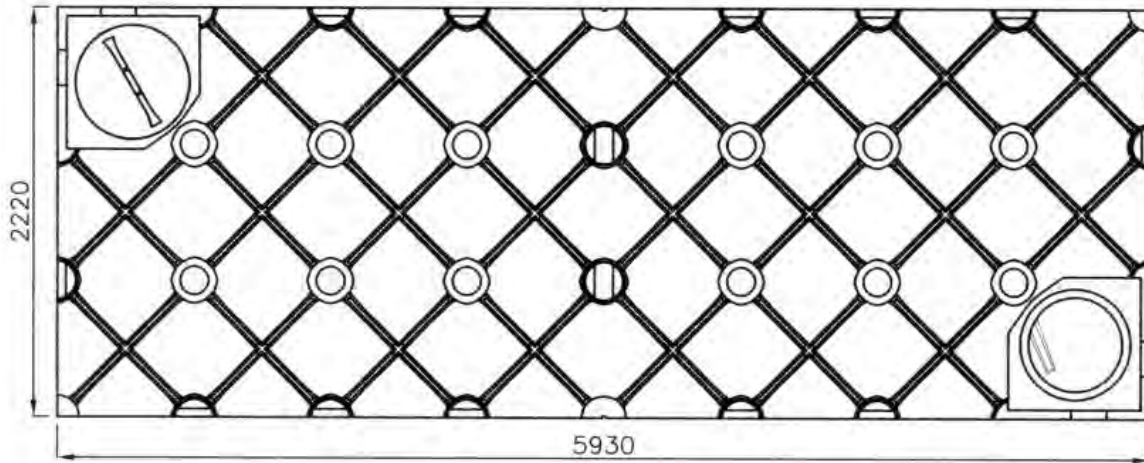
5.000L



Regenwassernutzung:
 A/B: Anschluss Zulauf/Versorgungsleitung DN100
 C: Anschluss Überlauf DN100
 D: Pumpenbecken, siehe Vorderseite

* Höhe Tankschulter

10.000L (-> 5.000L)



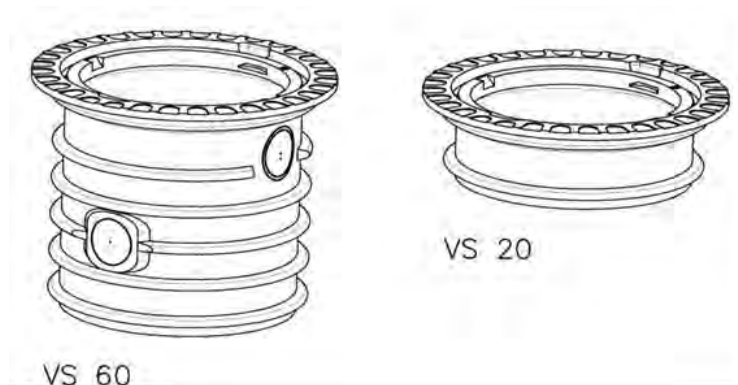
Je 6 Anschlüsse DN100 vorhanden

5. Zubehör optional

5.1 Verlängerungsschächte VS60 und VS20 (durch Zuschneiden kürzbar)

VS 60 verlängert netto bis 600mm

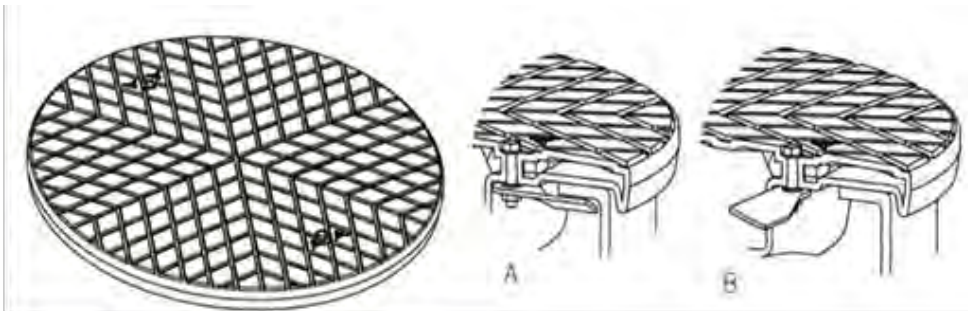
VS 20 Verlängert netto bis 200mm



Hinweis: Bitte die Einbauanleitung des Erdtanks bezüglich der Einbautiefe beachten!

5.2 Schachtabdeckung TopCover nach DIN 1989

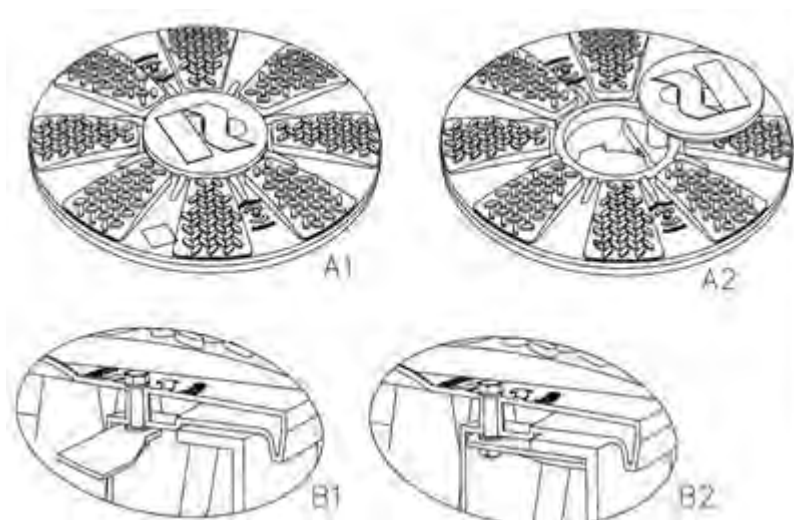
Kunststoffabdeckung begehbar für 600er Schachtsysteme mit integriertem Sicherungsriegel nach EN 10981. Außendurchmesser 648 mm, nach DIN 19596



A Sicherungsriegel geschlossen
B Sicherungsriegel geöffnet

5.3 Schachtabdeckung Twin Cover nach DIN 1989

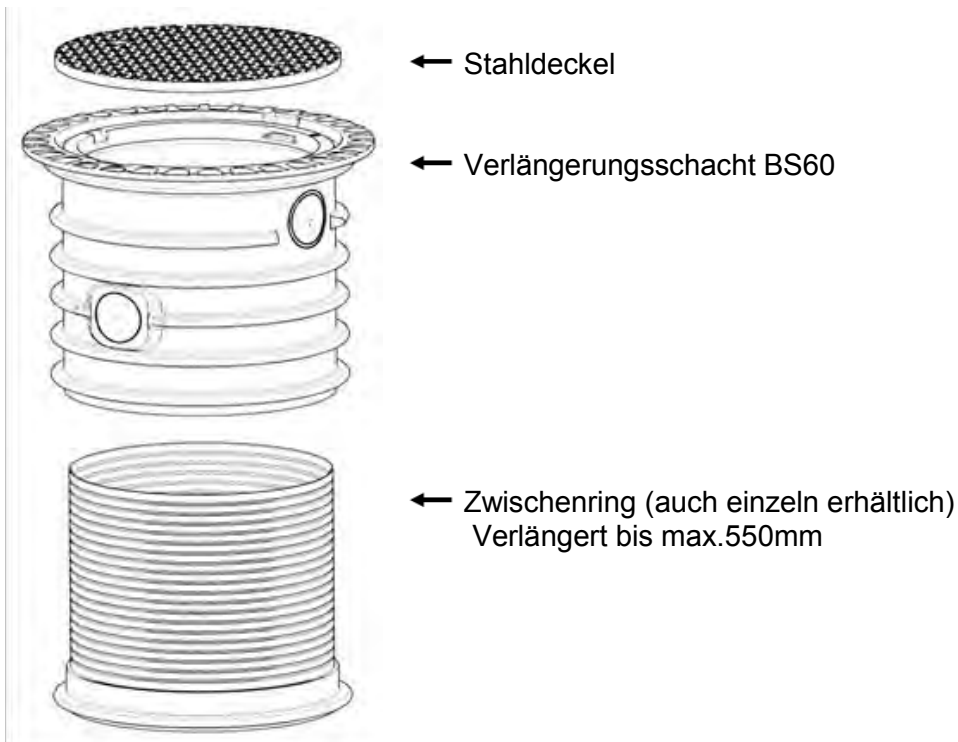
Abdeckung aus Kunststoff, begehbar, für 600er Schachtsysteme mit Sicherungsriegel nach EN 10891 und integrierter Inspektionsöffnung, die durch Verschraubung gesichert werden kann. Außendurchmesser 648 mm und Profil nach DIN 19596



A1 Inspektionsöffnung geschlossen
A2 Inspektionsöffnung geöffnet

B1 Sicherungsriegel geöffnet
B2 Sicherungsriegel geschlossen

5.4 PKW-Komplett Set



Hinweis: Bitte die Einbauanleitung des Erdtanks bezüglich der Einbautiefe beachten!

www.premiertechaqua.de

Technische Änderungen und Rechte vorbehalten. Keine Haftung für Druckfehler.
Die Inhalte der technischen Dokumentation sind Bestandteil der Garantiebedingungen
Es sind bei Planung und Einbau die einschlägigen Normen und andere Regelwerke sowie
die Unfallverhütungsvorschriften zu beachten.

Assembly and Installation Instructions

Underground container F-Line

Contents

1. Location	13
2. Installation.....	14
3. Installation guide	15
4. Main dimensions and positions of the standard connections	18
5. Accessories optionally.....	22

1. Location

1.1 Position to buildings

The excavation space must be within the minimum distance to buildings, see point 3 figure 1. The tank may only be built over if the appearing loads are not higher than the traffic loads.

1.2 Traffic conditions.

Load class A15 (e.g. pedestrian, cyclist): no special equipment necessary.

Load class B (passenger car, minibus; max. total weight 3,5 tonnes; max. axle loading 2,2 tonnes): Driveable complete set I and II. Minimum distance from tank top to the earth's surface: 600 mm

1.3 Ground conditions

The tanks may lie in ground water and/or surface water up to the tank top max. (shoulder height; see figures under point 4). The soil coverage must be at least half as high as the immersion depth in the ground / surface water (lifting protection). In non permeable ground the depth may not exceed 250 mm.

1.4 Hillside situation

The soil of the area has to be checked for possible soil movement (DIN 1054 edition 1/2003, E DIN 4084 edition 11/2002) and if necessary it will need to be secured with a supporting structure (e.g. a wall). Further information is available at the local public authorities and building enterprises

1.5 Installation details

In clay ground conditions: 1.75-m depth of the excavation (picture 2 and 13a under point 3) no angle of repose necessary. The excavated area should be wide to allow compression of the filling material. (200 mm in picture 2 under point 3). With installations deeper than 1.75 m an area of 500 mm is necessary; the tank should be covered with at least 300 mm thick of filling material (picture 13a under point 3).

In loose ground conditions (coarse sand, gravel) the above information is valid for 1.25-m excavation depth.

Also with excavated area widths of 500 mm, in the pictures from 3 to 12 as well as 13a, shown installation steps are valid.

1.6 Further criteria

Existing pipelines, pipes, vegetation as well as other specifics must be considered, so that damage or hazards will be avoided. The soil coverage from the tank shoulder (point 4) may be up for 5000L or bigger to a maximum of 1.5 m.

For the flat tanks 1500 and 3000L, the height above ground from tank shoulder onwards shouldn't exceed 1.1m.

2. Installation

2.1 Backfill material at the tank (backfill, bedding; point 3 figures 2, 3, 4, 13 and 13a)

The backfill material must be able to be tightly compacted and must be permeable to water; it must create a solid packing and may not damage the surface of the tank. If the backfill material includes pieces with sharp or pointed edges, the tank walls must be protected with a sand coating.

Round gravel – Our recommendation!

Maximum grain size of 8/16 mm

(alternatively e.g.: 12/16 mm or 8/12 mm)

Positive properties

- Easy to work with
- Gravel self-compacts extremely well
- Prevents cavities
- The material is strewn loosely and then compacts itself when prodded mechanically, especially in the holes in the flat tanks and at the lower interstices in BlueLine II and NEO tanks
- Lighter than filling sand
- Does not absorb water. Good drainage of accumulated water or water from high water tables
- Very high supporting force
- Can be installed by non-experts

Other backfill material can be used in individual cases.

For information regarding this, please refer to the technical information sheet: “DORW0100 backfill material valid for Premier Tech Aqua / REWATEC containers”; available on our website: www.premiertechaqua.com

2.2 Filling beyond the backfill

Excavated soil or other material can be used if this is stable and permeable.

2.2.1 Compression around the pump sump (1500L-5000L). The area around the pump sump must be very meticulously compressed. To compress the area behind the pump sump the material must be filled in gradually and pressed down with a suitable device, e.g., a roof batten.

2.3 Backfilling and compaction methods: The backfilling and compaction methods to be used are described in Section 3 (Installation instructions)

Methods that are not to be used include in particular adding water. Adequate compaction is not achieved and the mixture of particle sizes combine in such a way that the compaction is unstable.

Base layer (driveable version)

Range of grain size 2/45 is to be used.

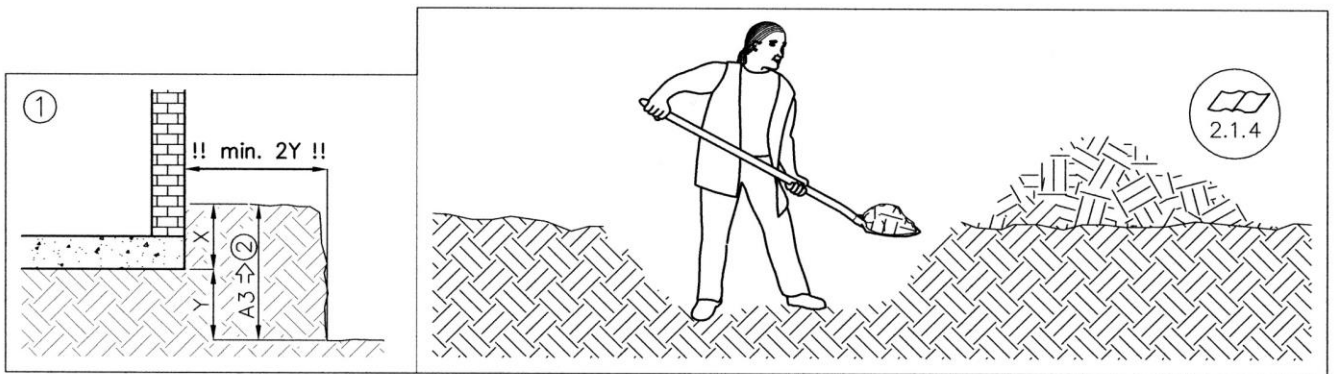
2.4 Pipes

- The feed pipe should be laid with a fall to the tank (>1%) The overflow / drain pipe should have a deeper fall away from the tank than the fall from the feed pipe to the tank.

- The service pipe is to be installed to prevent any flooding from the tank entering the service room (e.g., cellar) if the tank is full. This can be achieved, for example, by a high enough incline of the pipe from the house to the tank. Or by the installation of a seal in the ductwork for cables.

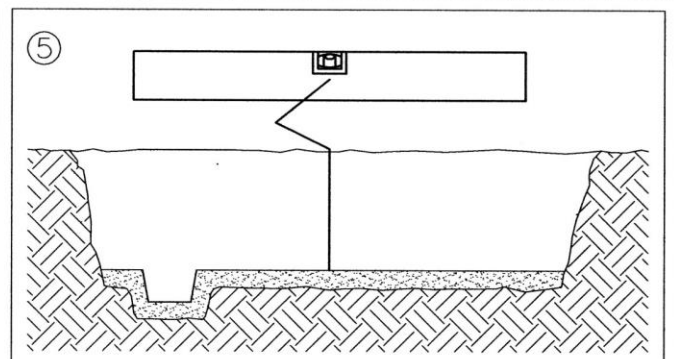
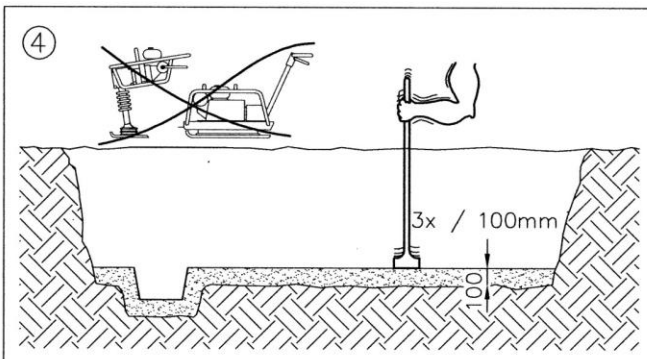
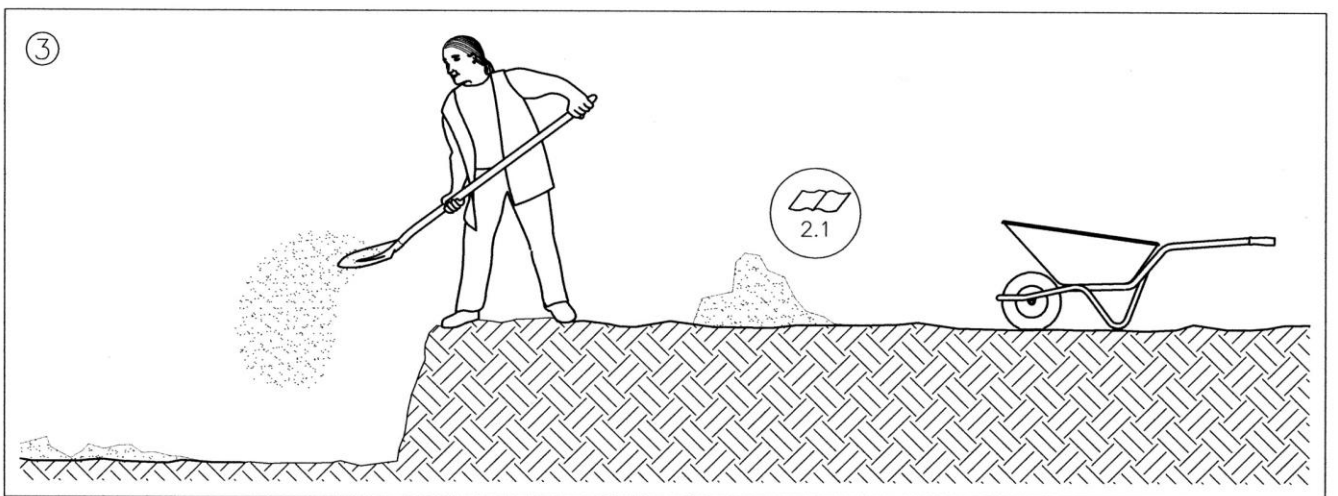
- The pipes have to be installed in such a way that frost damage is avoided. This is to be arranged according to the local climatic circumstances, if necessary in co-ordination with the local authorities.

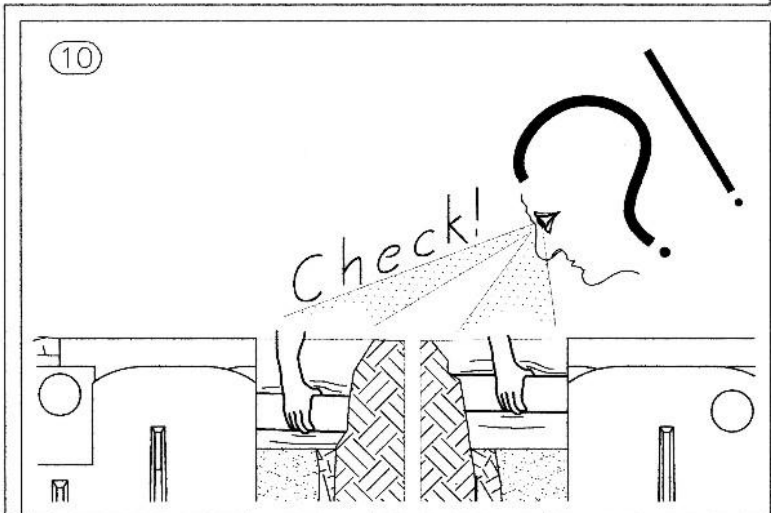
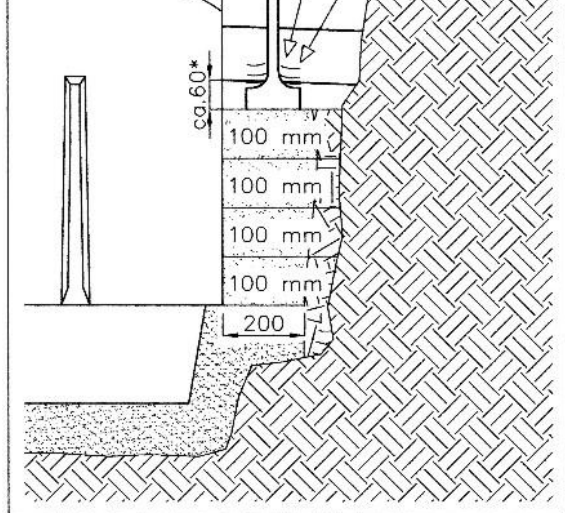
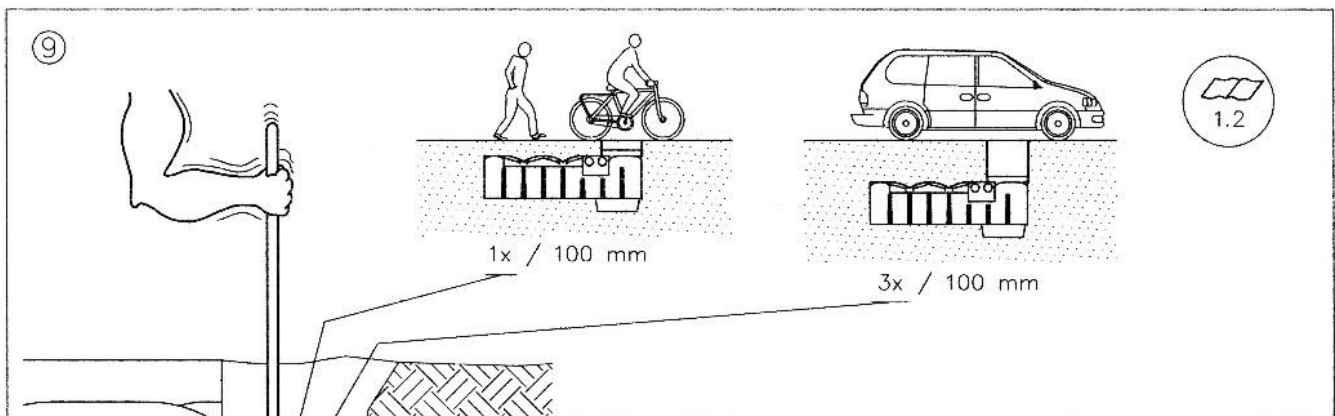
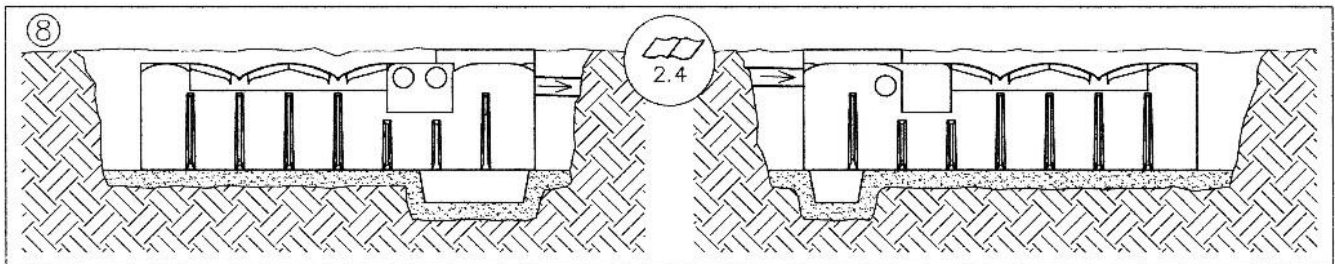
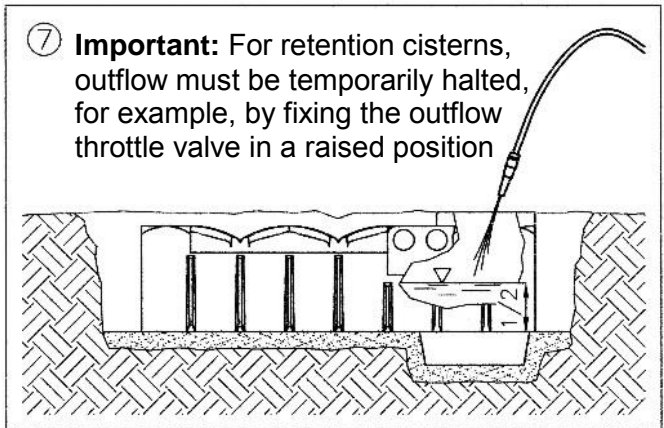
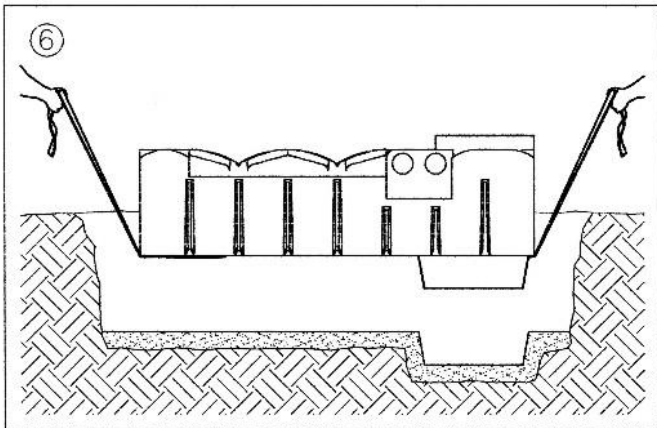
3. Installation guide

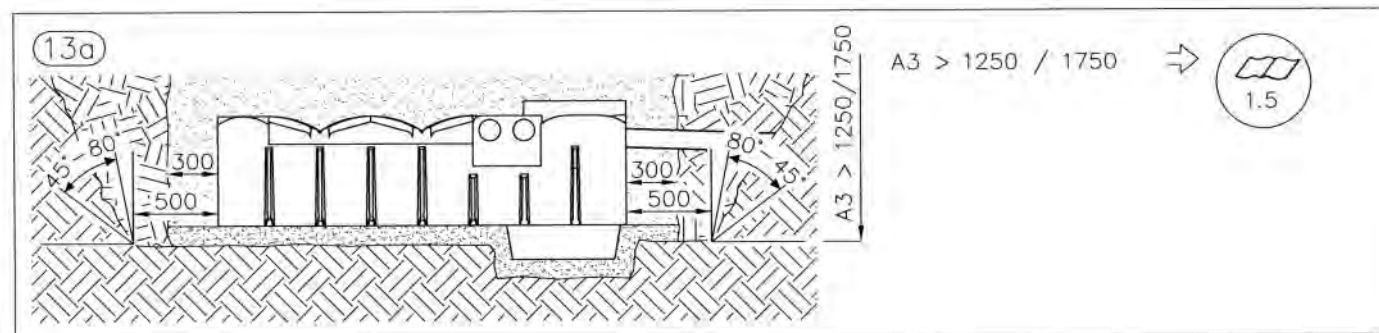
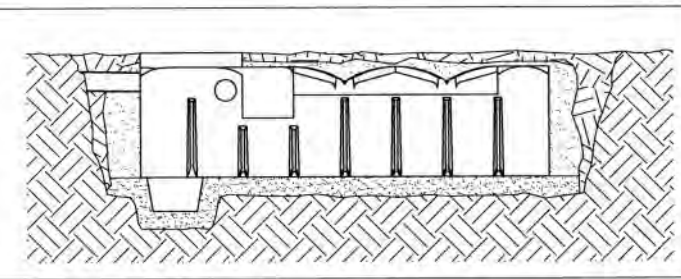
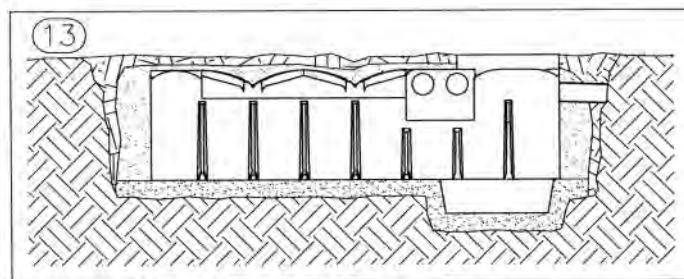
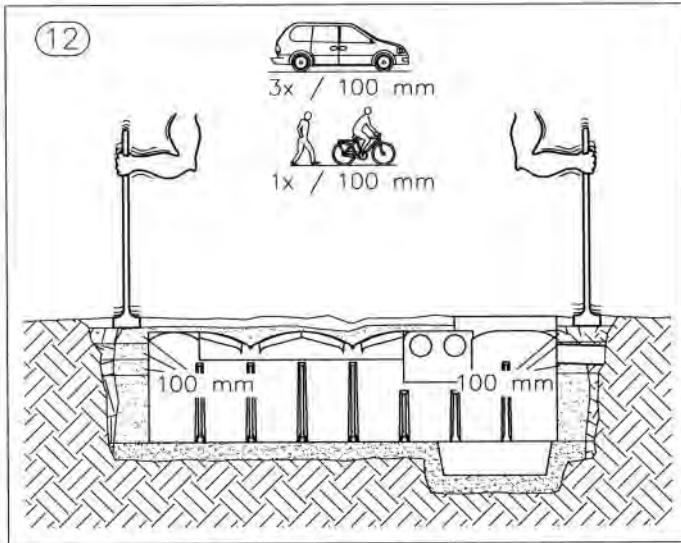
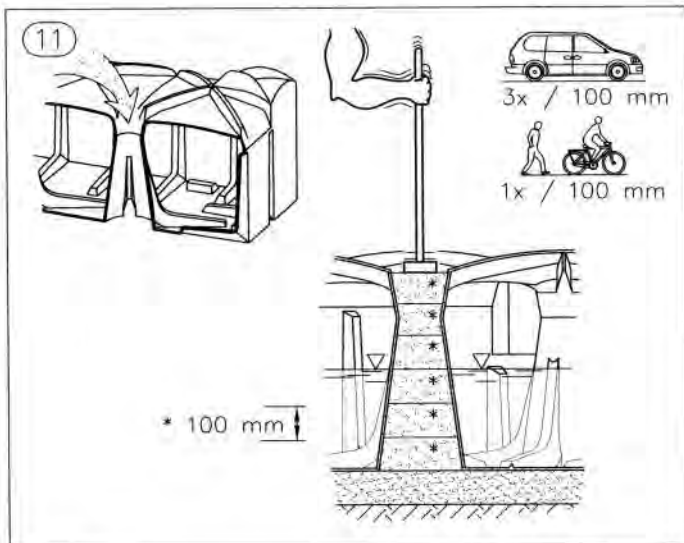


F-Line	1500 L	3000 L	5000 L	10000 L
A1	2400	2400	2960	5930
A2	1200	2400	2220	2220
A3	980*	980*	1315*	1315*

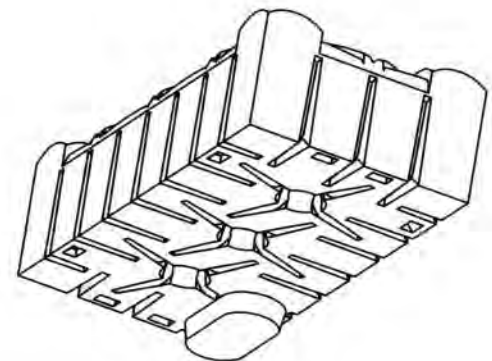
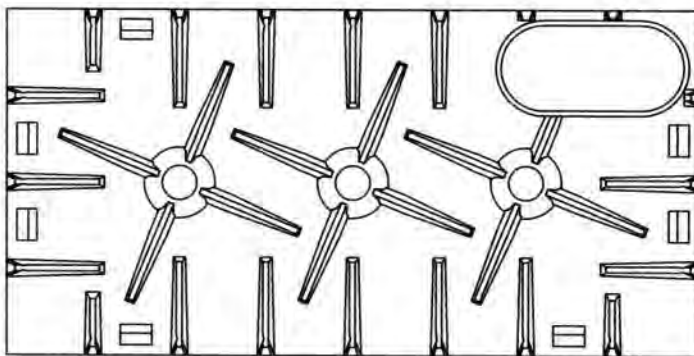
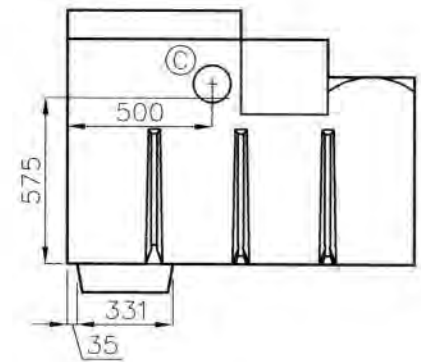
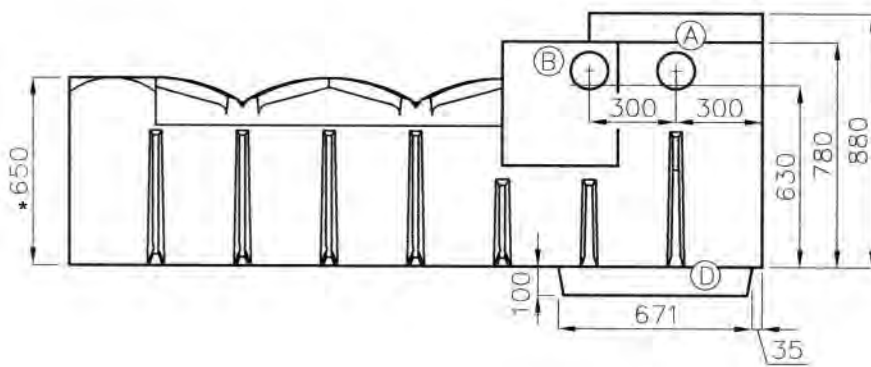
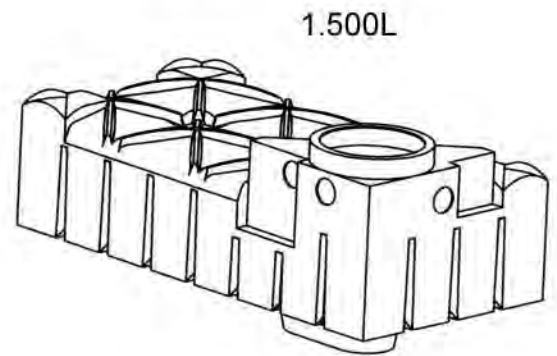
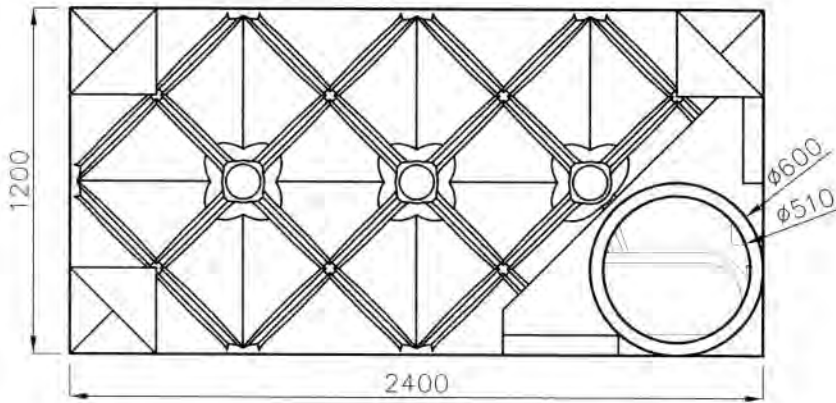
* A3 > 1250 / 1750 → 1.5 (13a)







4. Main dimensions and positions of the standard connections



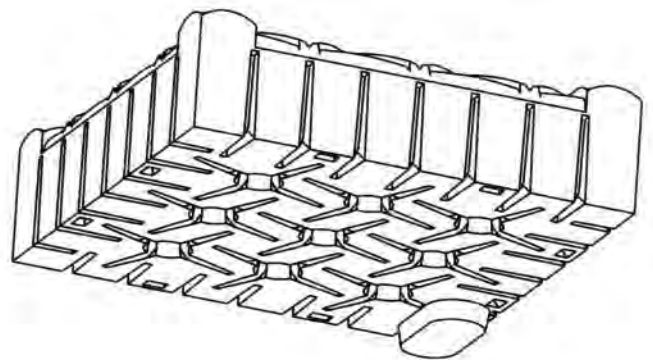
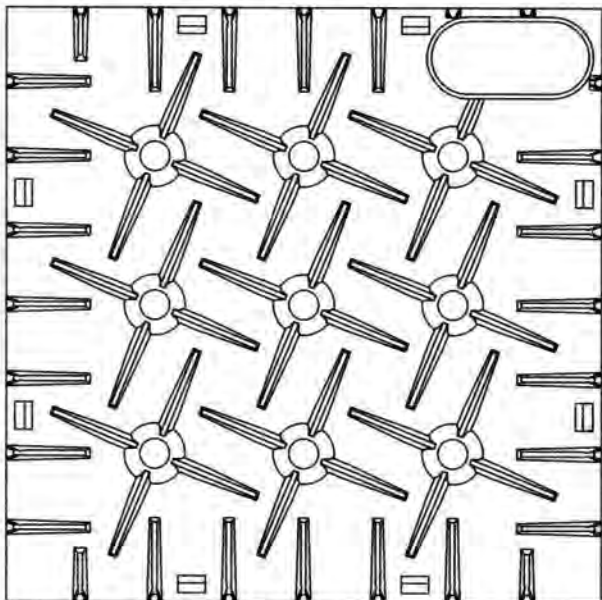
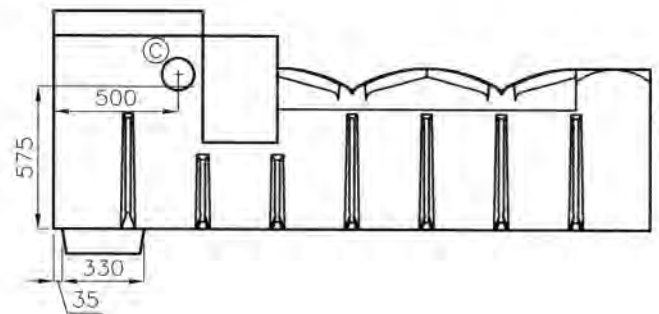
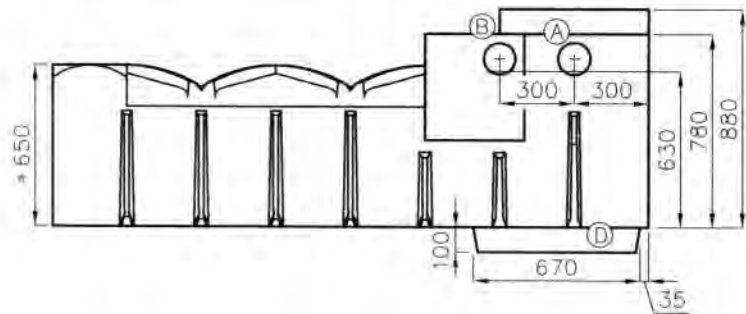
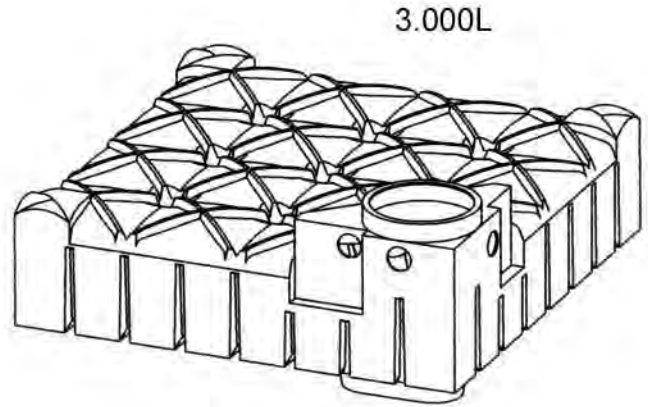
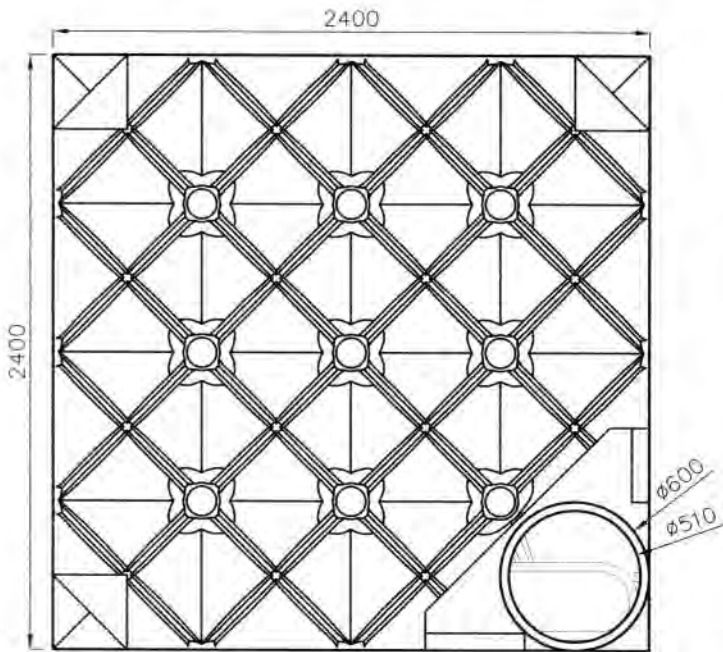
Rainwater:

A/B: Connection inflow / connection service pipe DN 100

C: Connection overflow DN 100

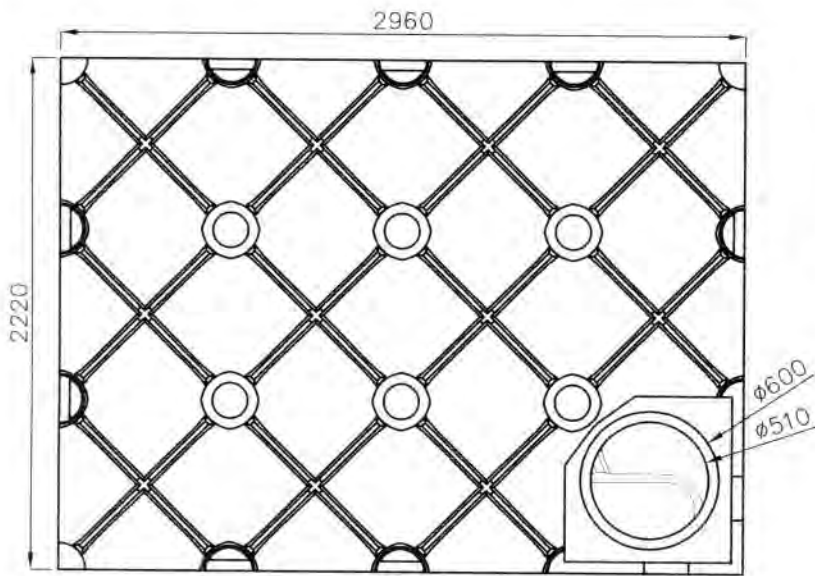
D: pump basin, see front page

* Height tank shoulder

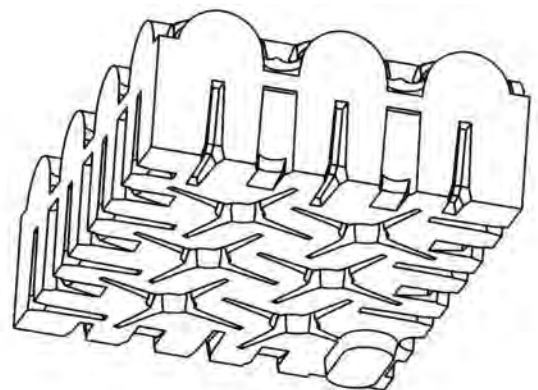
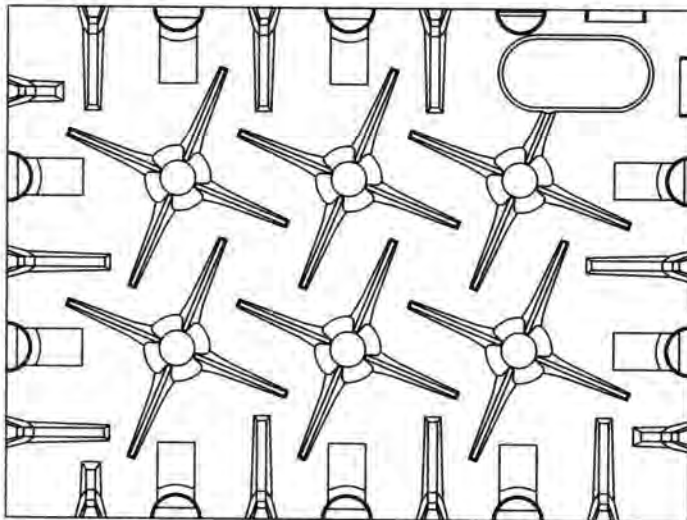
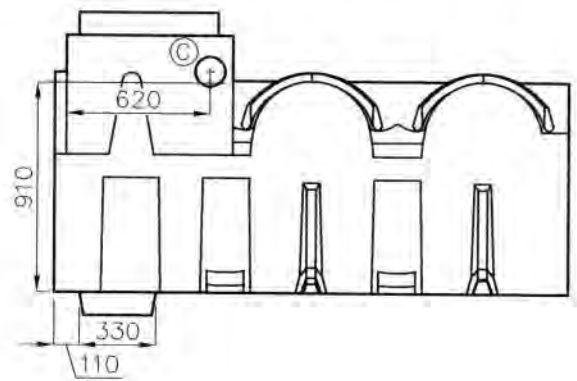
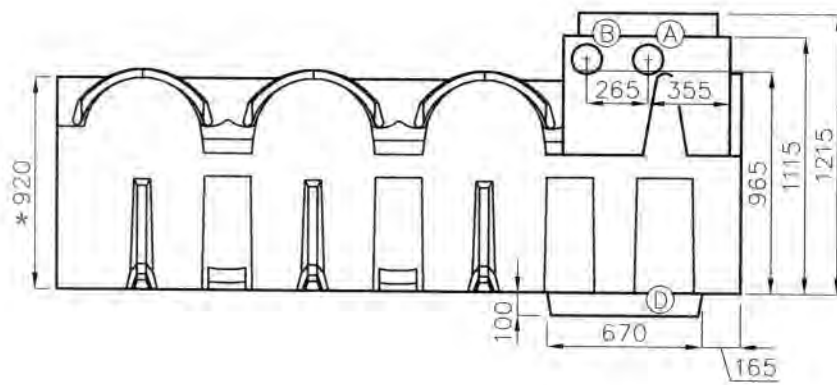
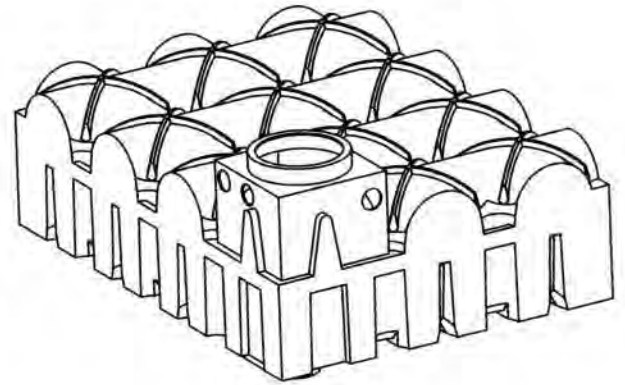


Rainwater:
 A/B: Connection inflow / connection service pipe DN 100
 C: Connection overflow DN 100
 D: pump basin, see front page

* Height tank shoulder



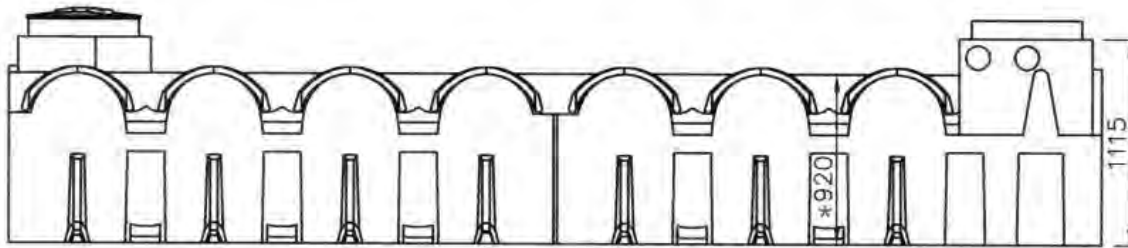
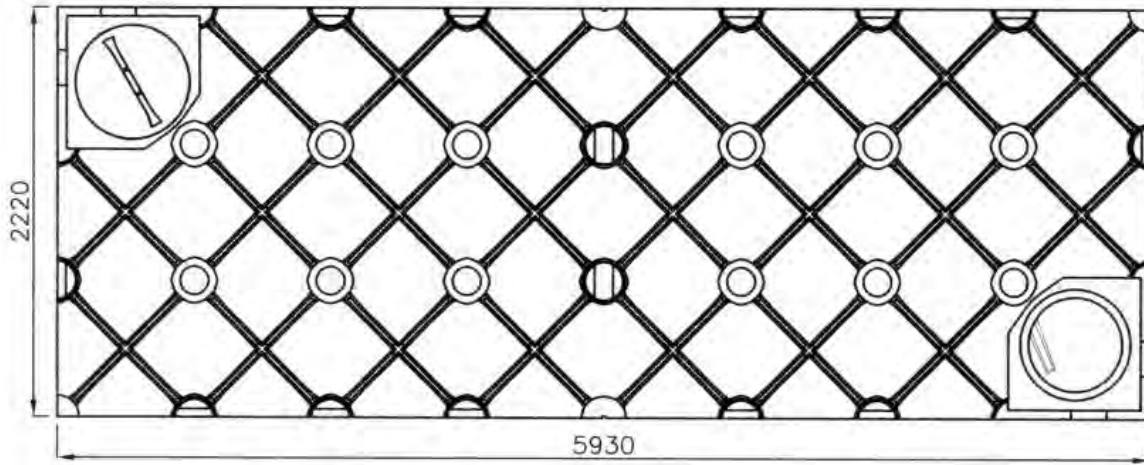
5.000L



Rainwater:
 A/B: Connection inflow / connection service pipe DN 100
 C: Connection overflow DN 100
 D: pump basin, see front page

* Height tank shoulder

10.000L (-> 5.000L)



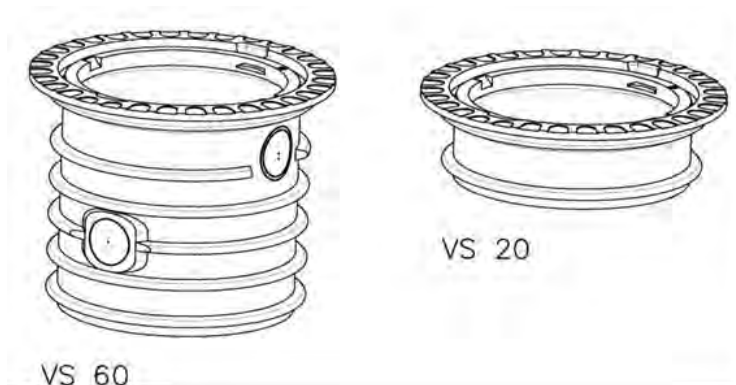
Each with 6 connections DN100 (110mm/4").

5. Accessories optionally

5.1 Extension shafts VS60 und VS20 (can be shortened by cutting)

VS 60 lengthens° up to 600mm

VS 20 lengthens° up to 200mm

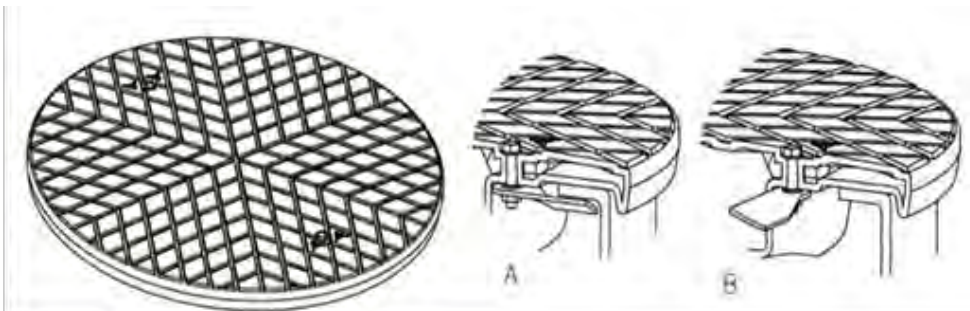


Note: When purchasing this article please refer to the appropriate installation manual for the installation depth.

5.2 Shaft coverage TopCover according to DIN 1989

Walk-on Plastic Cover, for 600mm shaft-systems with safety latch according to EN 10891.

External diameter 648 and profile according to DIN 19596.

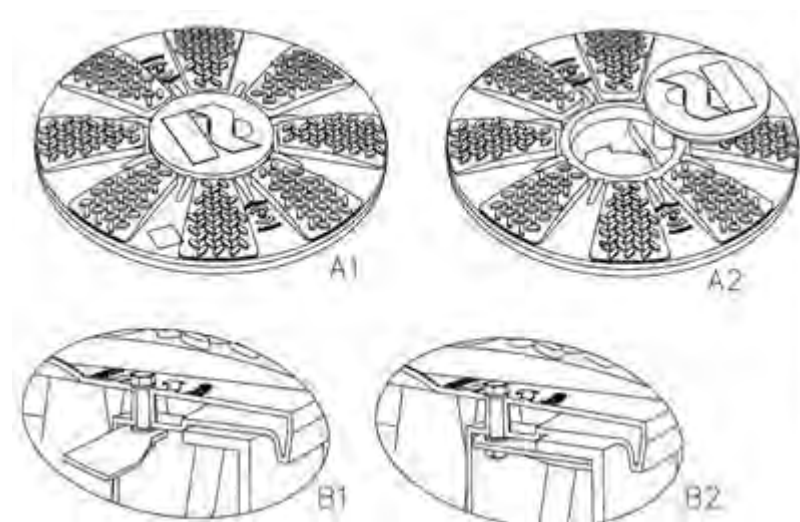


A Safety latch opened
B Safety latch closed

5.3 Shaft coverage TwinCover according to DIN 1989

Walk-on Plastic Cover, for 600mm shaft-systems with safety latch according to EN 10891 and integrated inspection opening, which is lockable.

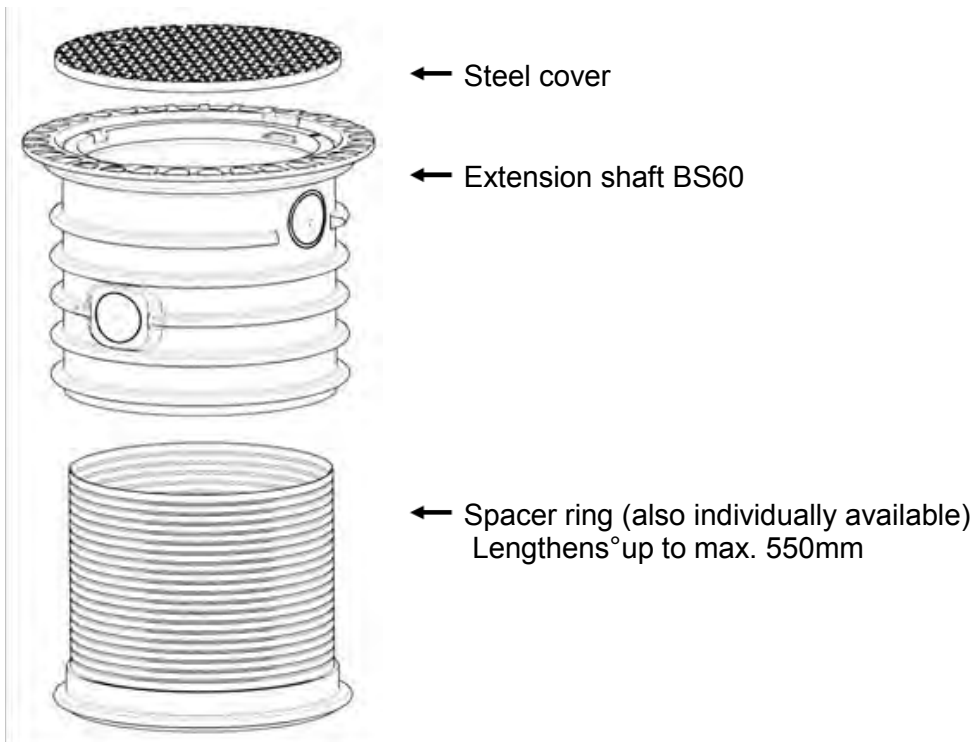
External diameter 648 mm and profile according to DIN 19596.



A1 inspection opening closed
A2 inspection opening open

B1 safety latch opened
B2 safety latch closed

5.4 Car set complete



Note: When purchasing this article please refer to the appropriate installation manual for the installation depth.

www.premiertechnaqua.de

Technical changes and rights reserved. No liability for misprints
The contents of the technical documentation are a component of the guarantee terms
Planning and installation regulations are to be followed, as well as the accident prevention regulations

Premier Tech Aqua GmbH
Telefonische Fachberatung: +49-(0)38847-6239-0
www.premiertechaqua.de
ptad@premiertech.com