

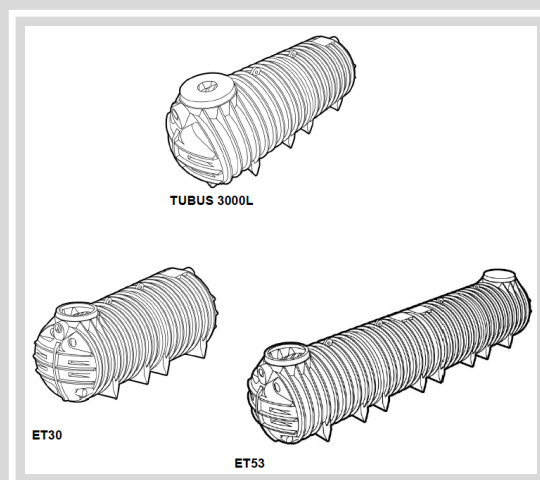
# TUBUS SAMMELGRUBE 3000L FLACHTANK ET53 – ET30

**Technische Dokumentation**

(Seite 2-13)

**Technical documentation**

(Page 14-25)



**Dok.-Nr.: DORW2058**

**Version: 2016-09-22**

**PREMIER TECH WATER AND ENVIRONMENT**

Fachberatung unter T. +49 38847 62390 (Mo. bis Fr. 9:00-17:00

Uhr) [info.ptwe.de@premiertech.com](mailto:info.ptwe.de@premiertech.com)

[PT-WaterEnvironment.de](http://PT-WaterEnvironment.de)

# Technische Dokumentation TUBUS Sammelgrube 3000L Flachtank ET 5300L - 3000L

## Inhaltsübersicht

---

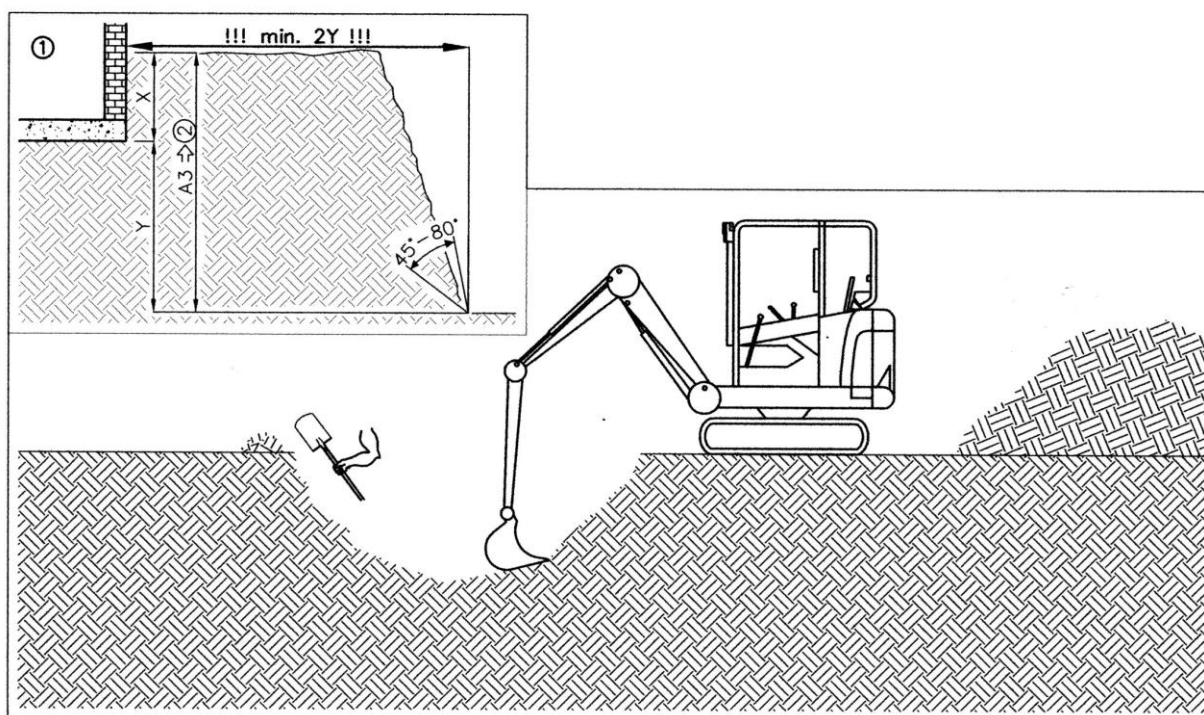
1. Standort .....	2
2. Installation.....	3
3. Installationsanleitungen.....	5
4. Hauptabmessungen und Lage der Standard-Anschlussöffnungen .....	9
5. Zubehör optional .....	12

## 1. Standort

---

### 1.1 Lage zu Gebäuden

Die Baugrube darf einen Mindestabstand zu Gebäuden nicht unterschreiten. Der Tank darf nur überbaut werden, wenn die auftretenden Lasten nicht höher sind als die Verkehrslasten.



### 1.2 Bodenverhältnisse

Die Tanks dürfen maximal bis zu ihrer Tankschulter (Punkt 4) in Grund-/bzw. Schichtenwasser eintauchen.

Die Erdüberdeckung muss mindestens halb so hoch sein wie die Eintauchtiefe im Grund-/Schichtenwasser. Bei geringerer Erdüberdeckung kann eine Auftriebssicherung angebracht werden.

### 1.3 Hanglage

Das Gelände ist auf Rutschungsgefahr des Erdreichs zu prüfen (DIN 1054 Ausgabe 1/2003, E DIN 4084 Ausgabe 11/2002) und gegebenenfalls mit einer Stützkonstruktion (z.B. einer Mauer) zu stabilisieren. Informationen dazu gibt es bei örtlichen Behörden und Baufirmen.

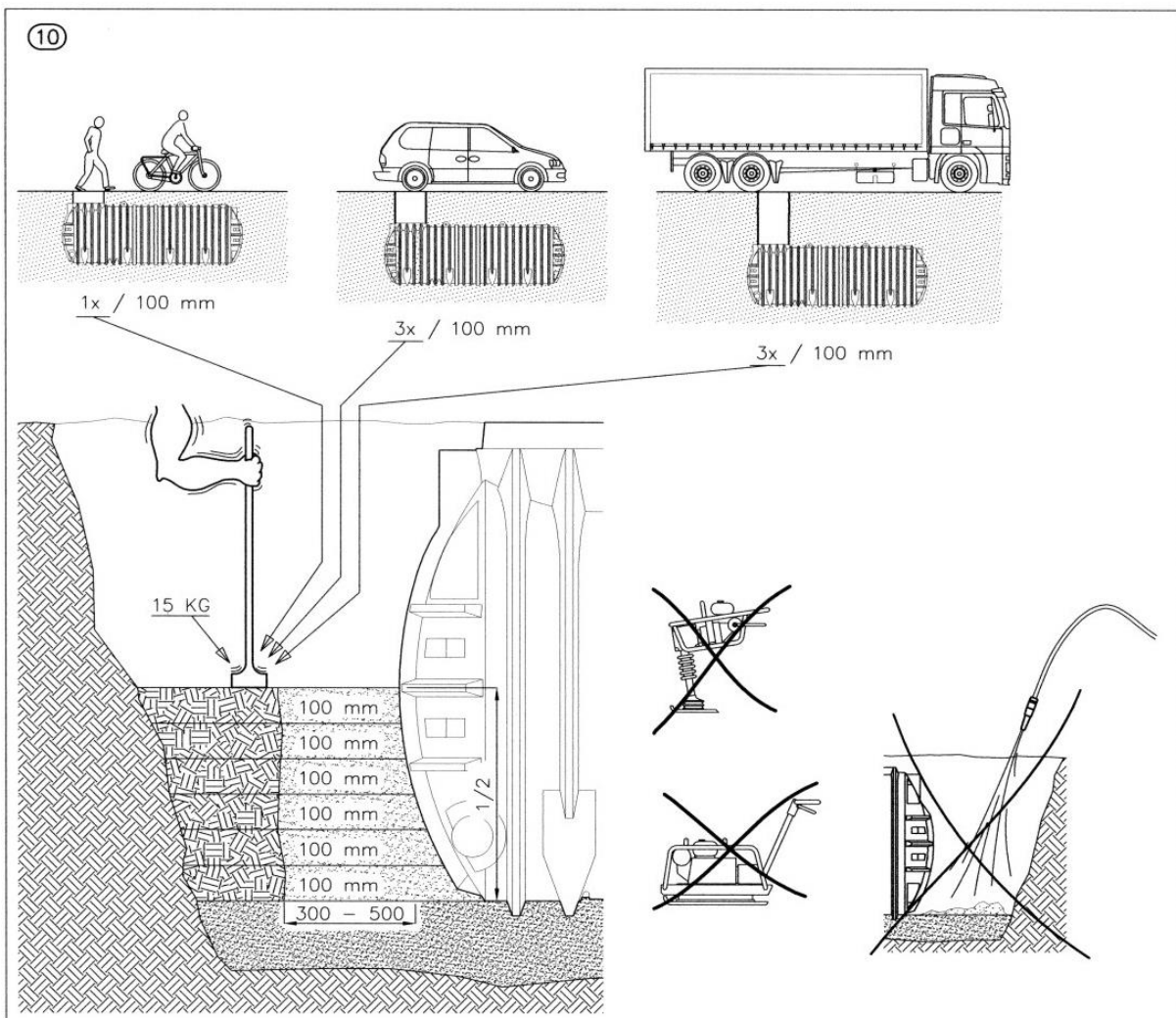
### 1.4 Verkehrsverhältnisse

Belastungsklasse A15 (z.B. Fußgänger, Radfahrer): keine besondere Ausstattung nötig.

Belastungsklasse B\* (PKW, Kleinbus, max. Gesamtgewicht 3,5 t - max. Achslast 2,2 t): Siehe Einbauanleitung für Schachtverlängerung DORW3051. Mindestabstand 600 mm zwischen Schulterhöhe Tank und Oberkante Fahrbahnbelag.

Belastungsklassen D\* (LKW, max. Gesamtgewicht 40 t – max Achslast 11,5 t): Zwischenring nötig, weitere Information in Anleitung DORW2127. Mindestabstand 800 mm zwischen Schulterhöhe Tank und Oberkante Fahrbahnbelag

\* Bei Sammelgruben ist die Befahrbarkeit nicht Bestandteil der DIBt Zulassung!



### 1.5 Weitere Kriterien

Vorhandene Leitungen, Rohre, Vegetation sowie andere Besonderheiten sind so zu berücksichtigen, dass Beeinträchtigungen und Gefährdungen vermieden werden. Die Erdüberdeckung ab Tankschulter (Kapitel 4) darf maximal 1,5 m betragen.

## 2. Installation

---

### 2.1 Verfüllmaterial am Tank (Umhüllung, Bettung)

Das Verfüllmaterial muss gut verdichtbar und wasserdurchlässig sein, eine feste Packung bilden und darf die Tankoberfläche nicht beschädigen. Wenn das Verfüllmaterial scharfkantige und/oder spitze Bestandteile enthält, ist die Tankwand durch eine Sandumhüllung zu schützen.

#### **Rundkornkies - unsere Empfehlung!**

##### **Maximale Körnung 8/16 mm**

(alternativ z.B.: 12/16 mm oder 8/12 mm)

Positive Eigenschaften

- Gut zu verarbeiten
- Kies ist weitestgehend selbstverdichtend
- Vermeidung von Hohlräumen
- Das Material wird lose geschüttet und verdichtet sich durch mechanisches Nachstochern insbesondere in den Durchzügen bei den Flachtanks und den unteren Zwickeln bei BlueLine II und NEO-Tanks
- Leichter als Füllsand
- Nimmt kein Wasser auf. Gute Ableitung von Stau- oder Schichtenwasser
- Sehr hohe Stützkraft
- Kann auch von Nicht-Fachleuten verbaut werden

Anderes Verfüllmaterial kann im Einzelfall verwendet werden. Hierzu das technische Merkblatt DORW0100 „Verfüllmaterial gültig für alle Premier Tech Aqua / REWATEC Behälter“.

Siehe [www.premiertechaqua.com](http://www.premiertechaqua.com)

### 2.2 Verfüllung außerhalb der Umhüllung des Tanks

Es kann Aushub oder anderes Material verwendet werden, das ausreichend stabil und sickerfähig ist.

### 2.3 Verfüll- Verdichtungsmethoden

Die anzuwendenden Verfüll- und Verdichtungsmethoden sind in Kapitel 3 beschrieben (Installationsanleitung).

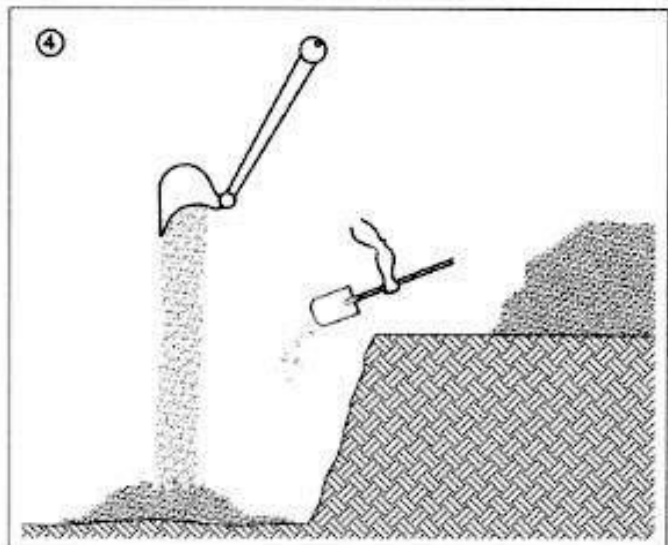
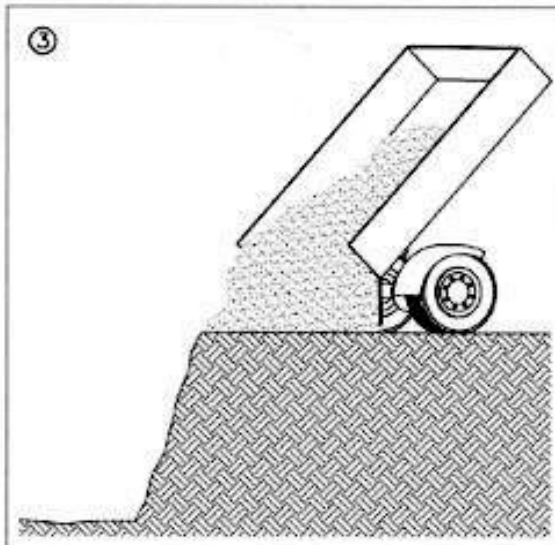
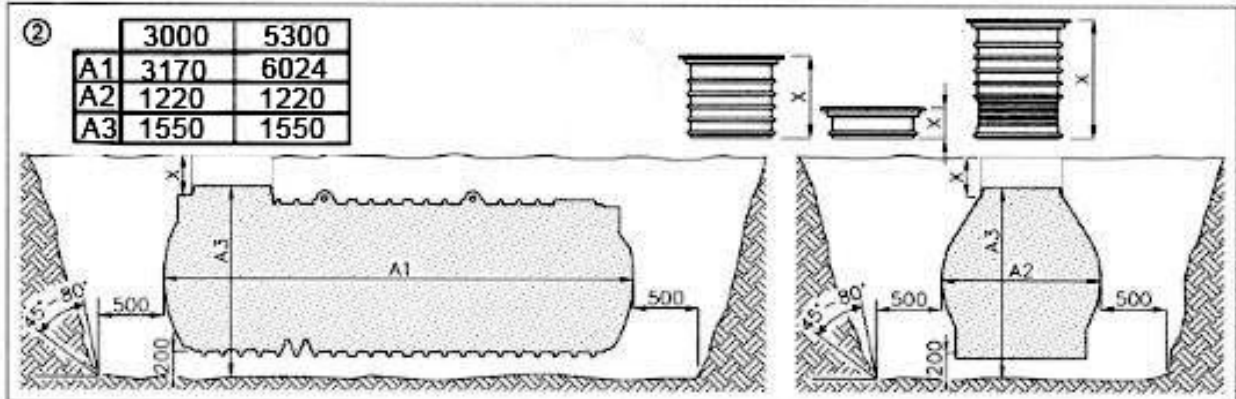
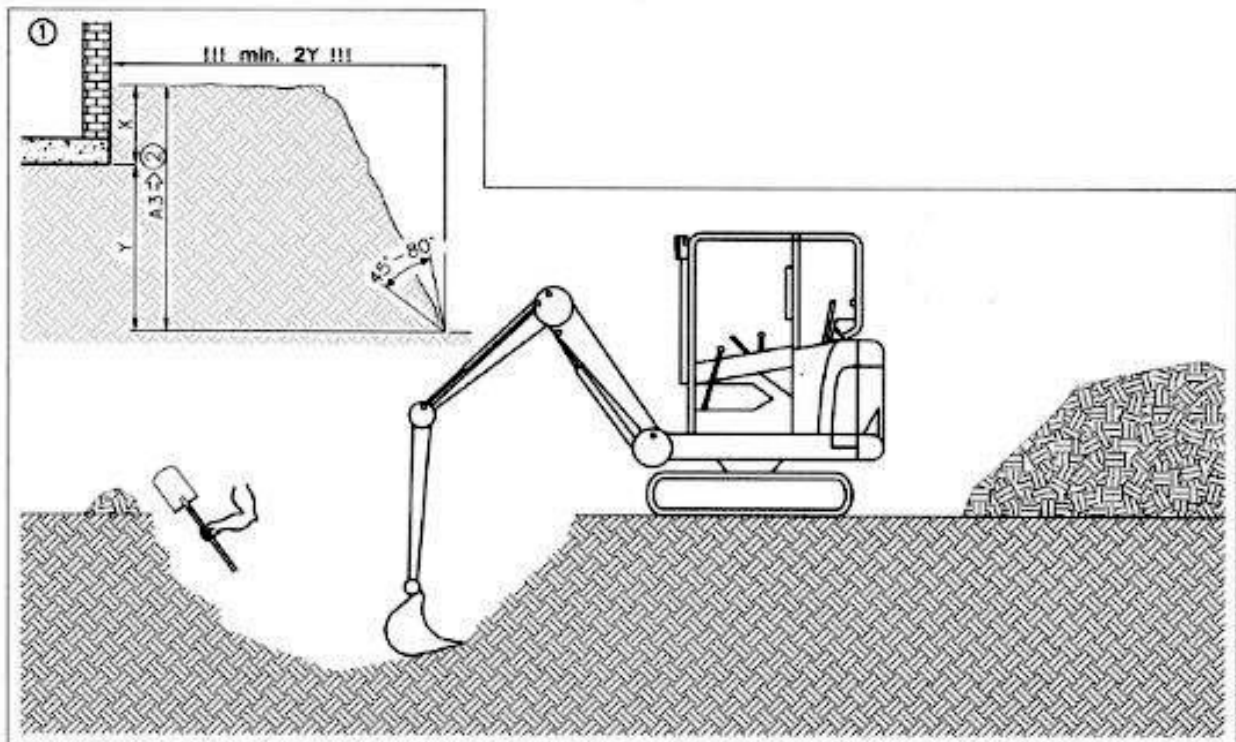
**Zu den nicht anzuwendenden Methoden** gehört insbesondere das Einschlämmen. Es wird keine Verdichtung erreicht und das Korngemisch entmischt sich, so dass keine stabile Packung entsteht.

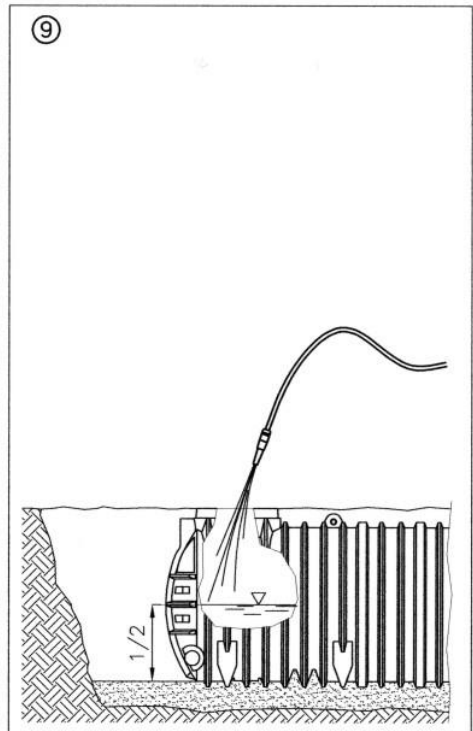
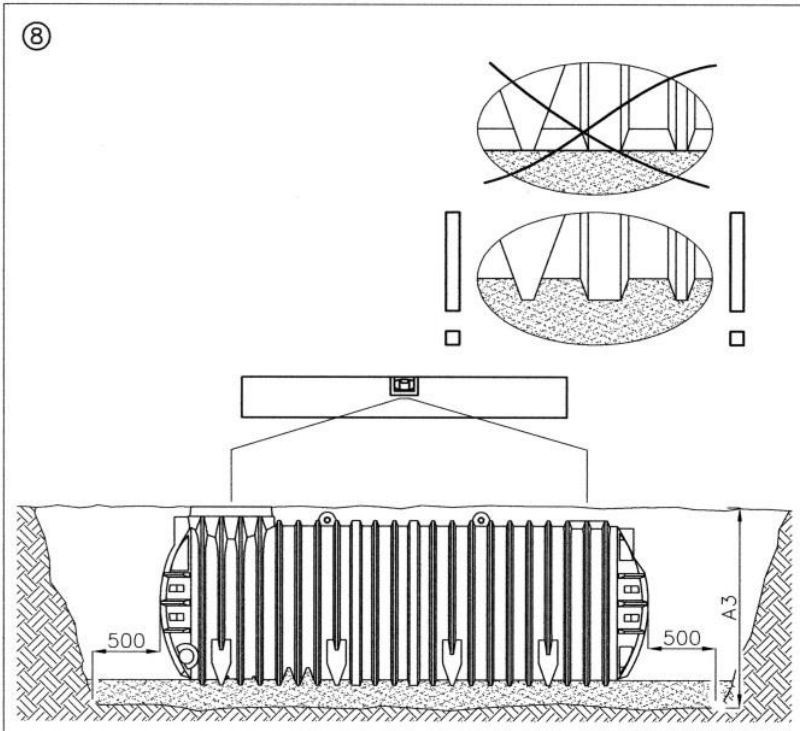
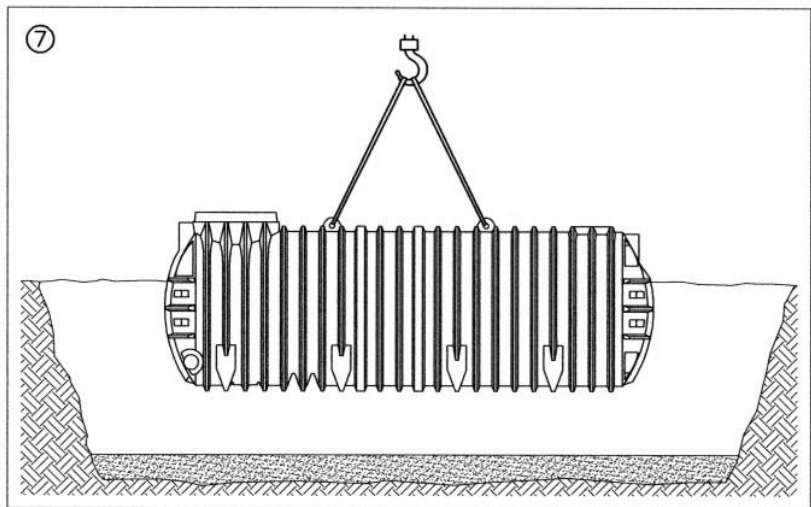
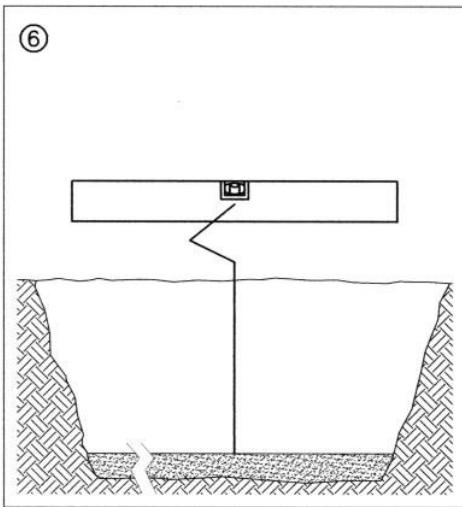
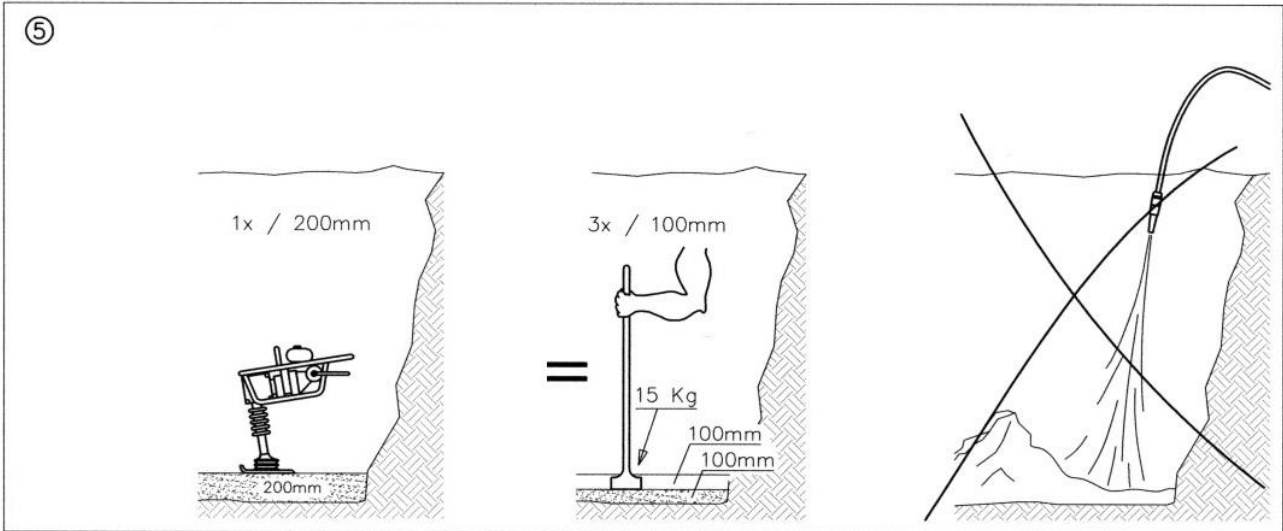
**Tragschicht befahrbare Version:** Es ist Gestein des Korngrößenbereichs 2/45 zu verwenden.

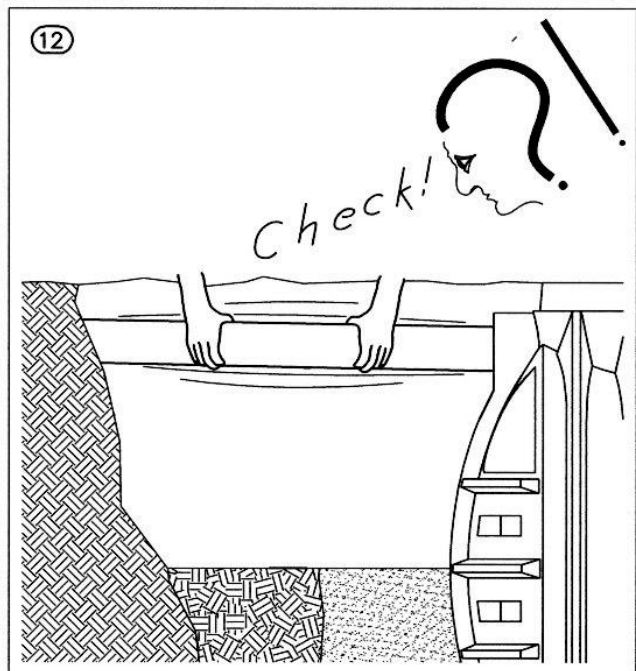
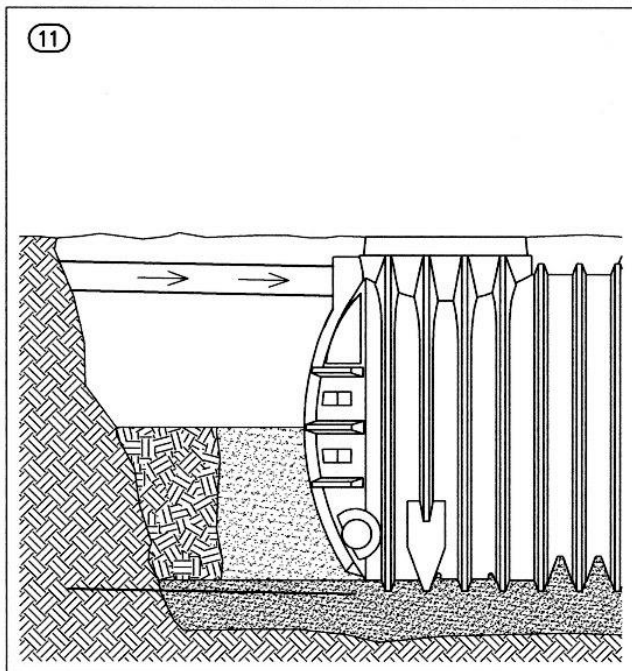
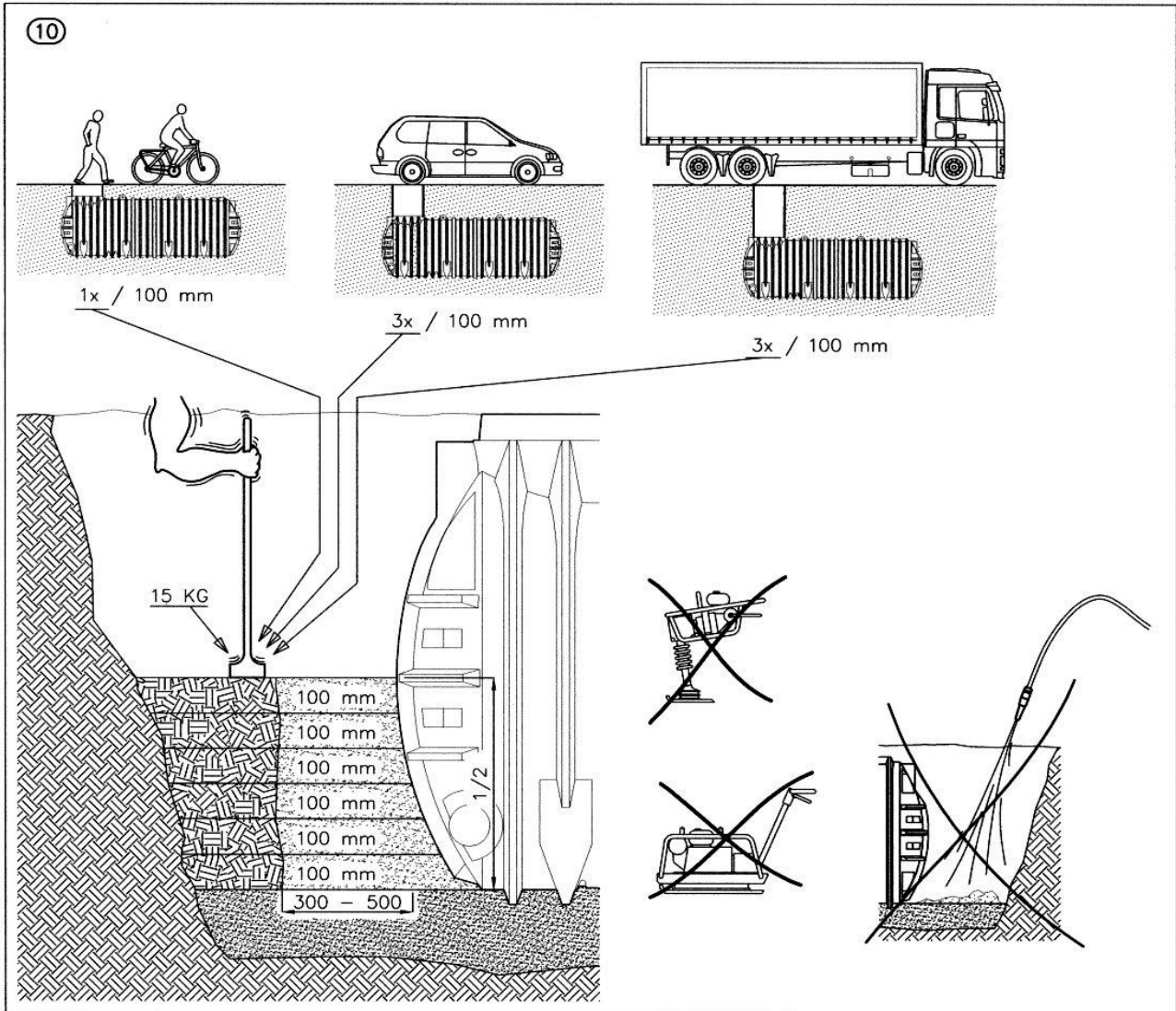
### 2.4 Leitungen

- Die Zulaufleitung sollte mit Gefälle zum Tank verlegt werden (>1%).

### 3. Installationsanleitungen

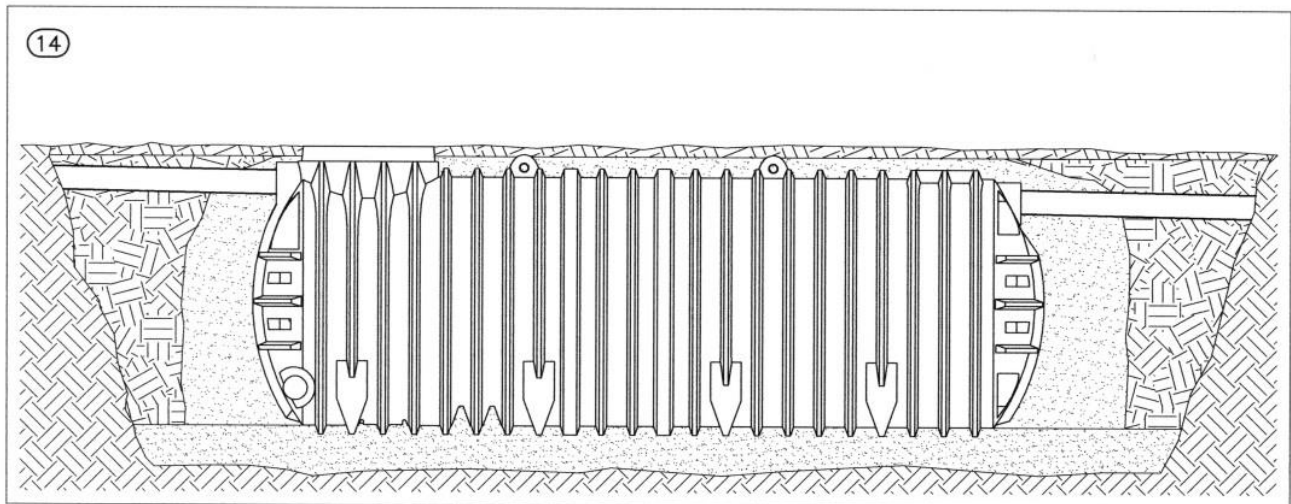
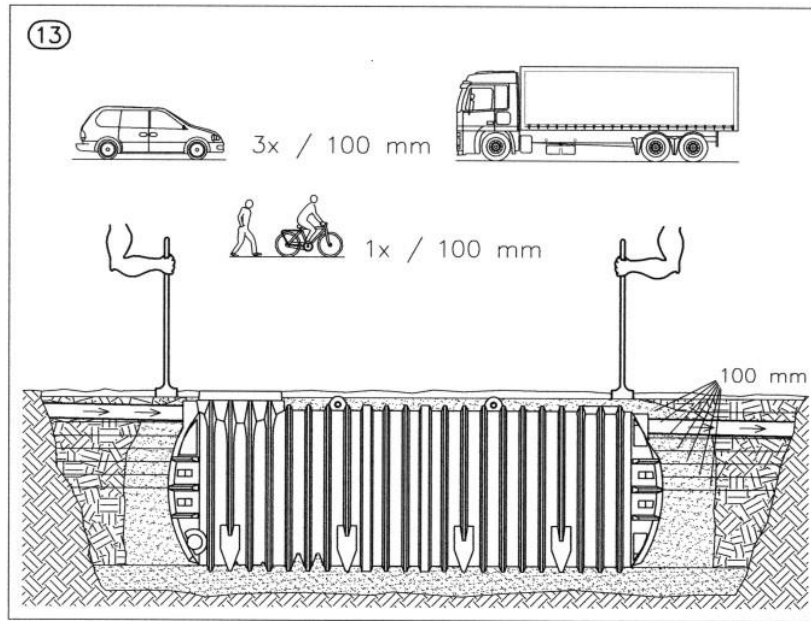








**Einbaubeispiel:  
Regenwassertank mit Überlauf**

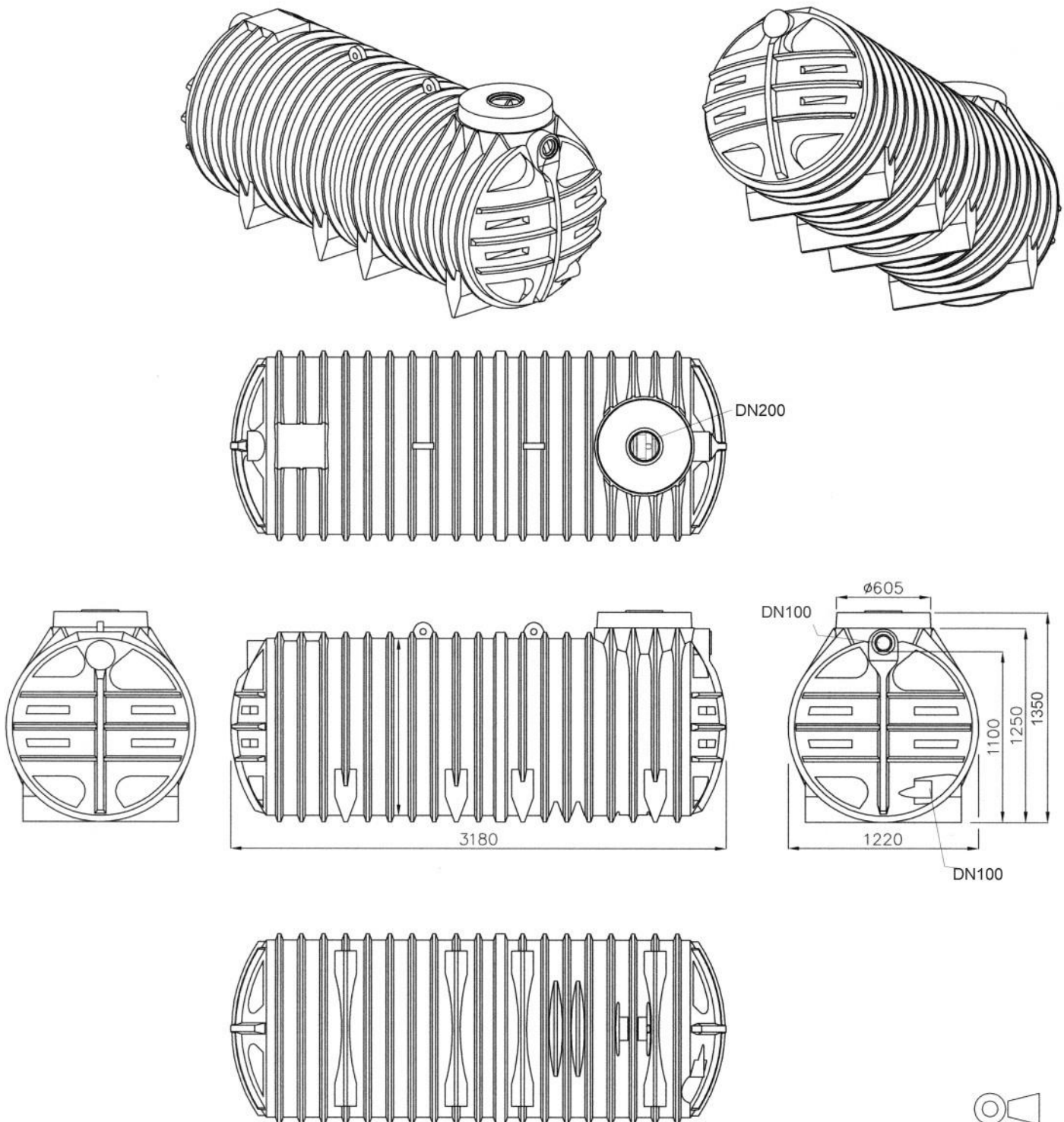




#### 4. Hauptabmessungen und Lage der Standard-Anschlussöffnungen

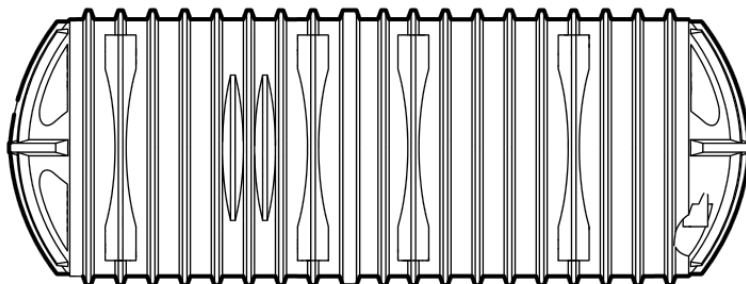
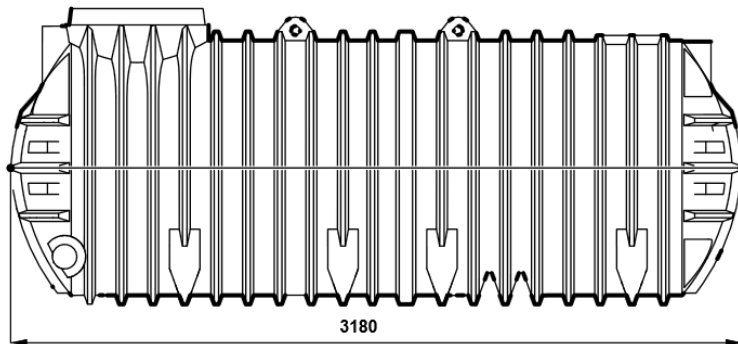
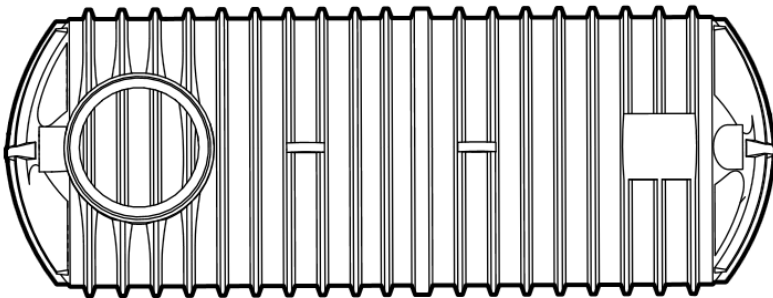
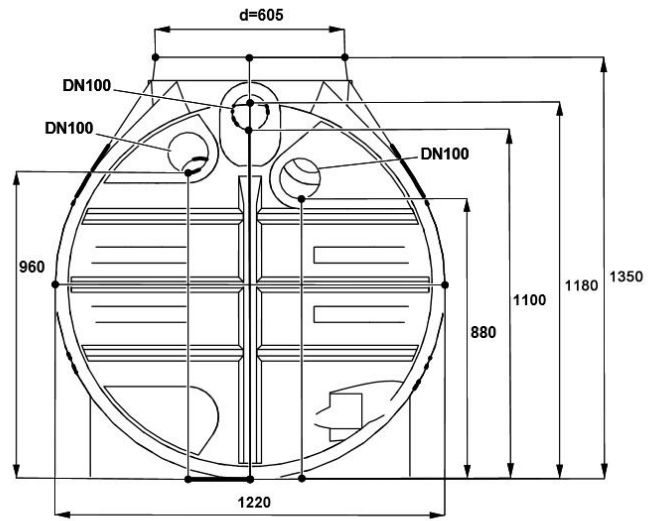
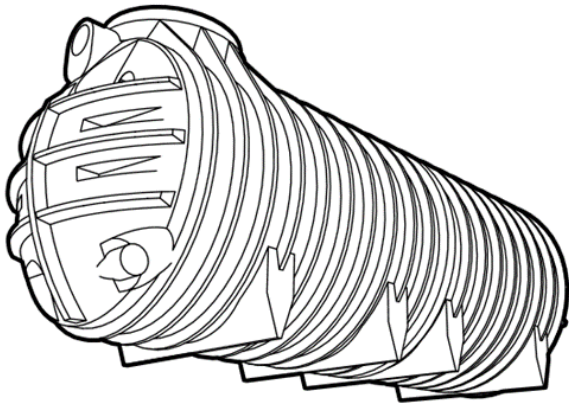
##### Sammelgrube TUBUS 3000L

Eine lose Dichtung DN100 im Lieferumfang enthalten

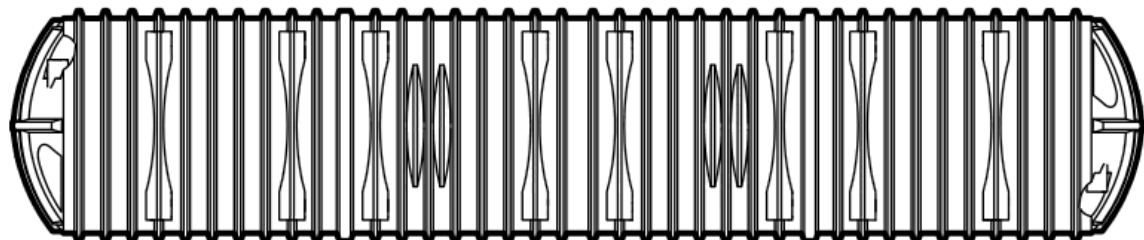
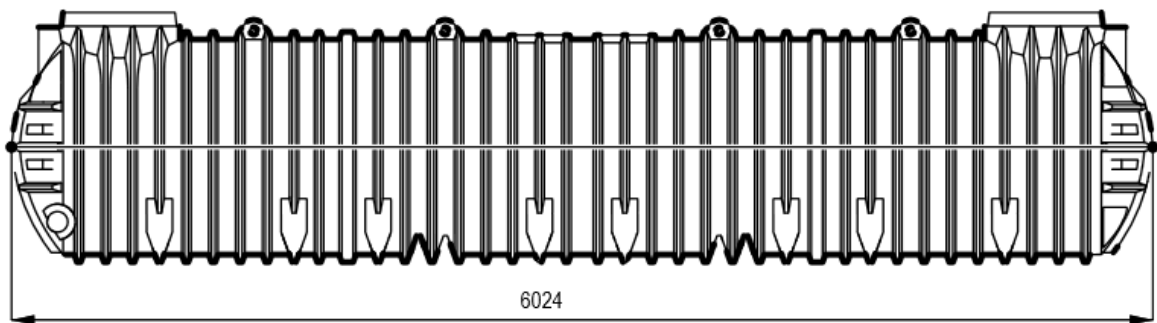
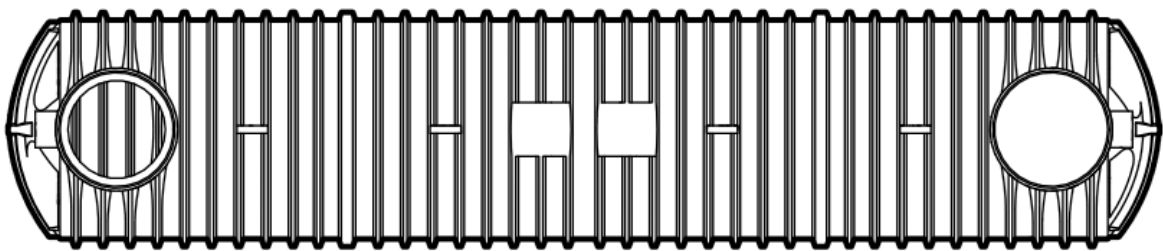
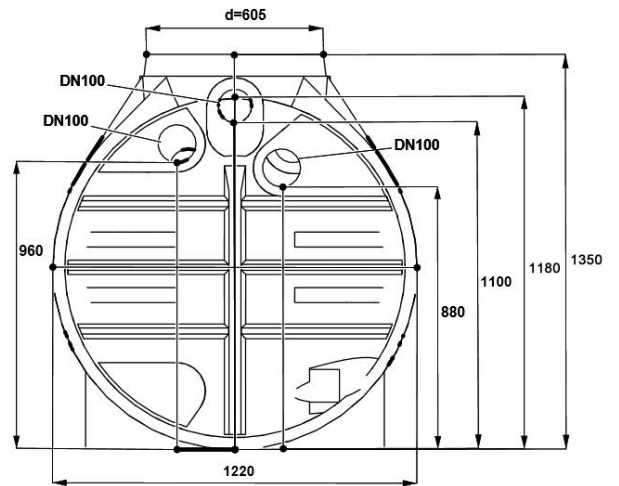
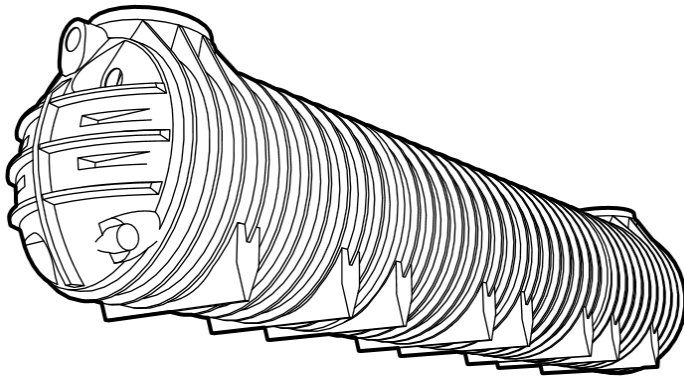


\*\*Domöffnung: Dichtung DN200 vormontiert

# Flachtank ET 3000L



# Flachtank ET 5300L

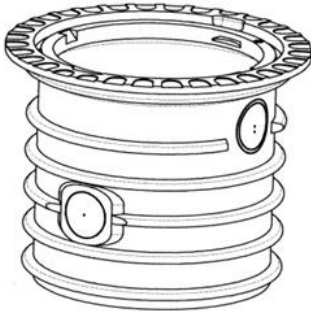


## 5. Zubehör optional

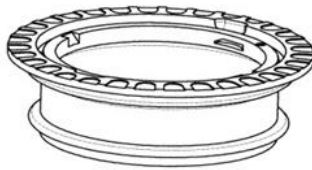
### 5.1 Verlängerungsschächte VS60 und VS20 (durch Zuschneiden kürzbar)

VS 60 verlängert netto bis 600mm

VS 20 Verlängert netto bis 200mm



VS 60

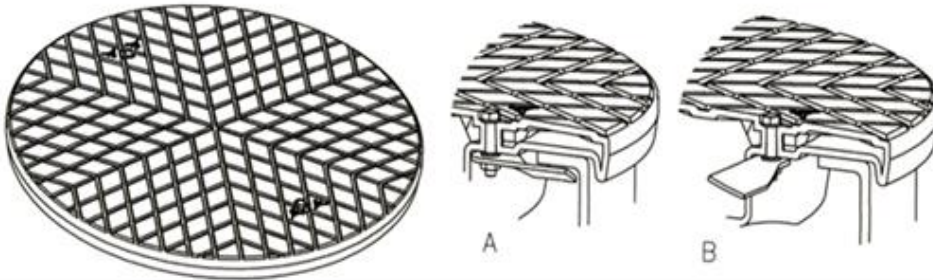


VS 20

**Hinweis:** Bitte die Einbauanleitung des Erdtanks bezüglich der Einbautiefe beachten!

### 5.2 Schachtabdeckung TopCover nach DIN 1989

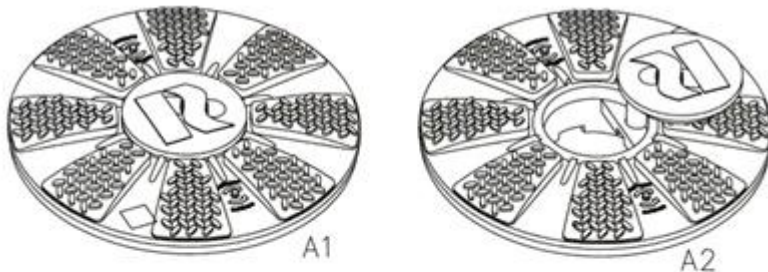
Kunststoffabdeckung begehr für 600er Schachtsysteme mit integriertem Sicherungsriegel nach EN 10981. Außendurchmesser 648 mm, nach DIN 19596



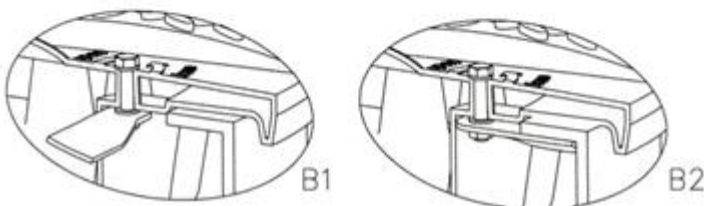
A Sicherungsriegel geschlossen  
B Sicherungsriegel geöffnet

### 5.3 Schachtabdeckung Twin Cover nach DIN 1989

Abdeckung aus Kunststoff, begehr, für 600er Schachtsysteme mit Sicherungsriegel nach EN 10891 und integrierter Inspektionsöffnung, die durch Verschraubung gesichert werden kann. Außendurchmesser 648 mm und Profil nach DIN 19596

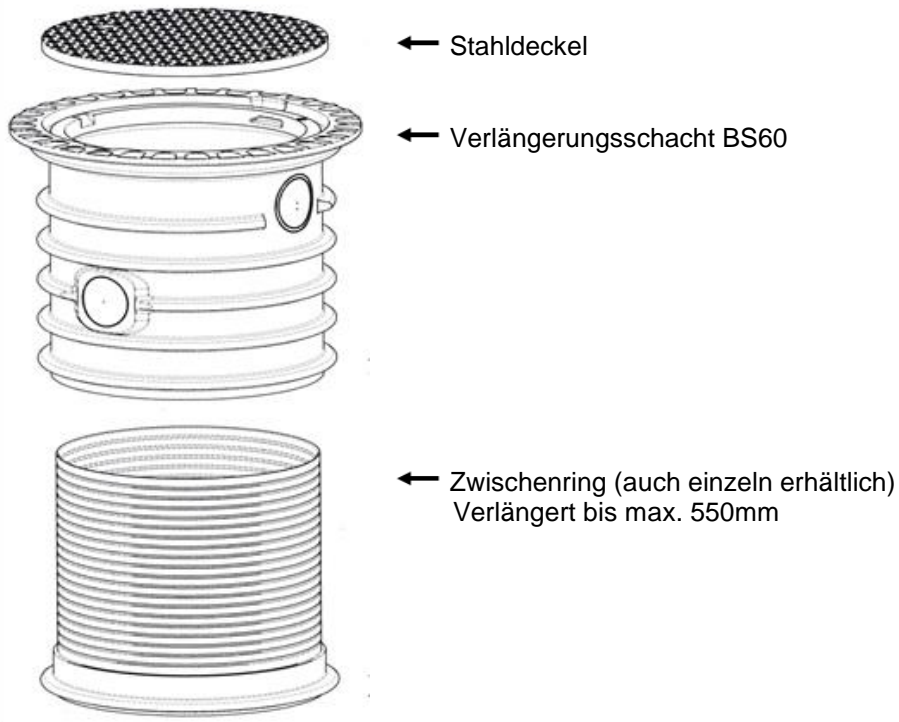


A1 Inspektionsöffnung geschlossen  
A2 Inspektionsöffnung geöffnet



B1 Sicherungsriegel geöffnet  
B2 Sicherungsriegel geschlossen

## 5.4 PKW-Komplett Set



**Hinweis:** Bitte die Einbauanleitung des Erdtanks bezüglich der Einbautiefe beachten!

[www.premiertechaqua.de](http://www.premiertechaqua.de)

Technische Änderungen und Rechte vorbehalten. Keine Haftung für Druckfehler.  
Die Inhalte der technischen Dokumentation sind Bestandteil der Garantiebedingungen.  
Es sind bei Planung und Einbau die einschlägigen Normen und andere Regelwerke sowie  
die Unfallverhütungsvorschriften zu beachten.

**Technical documentation**  
**TUBUS Collection container 3000L**  
**Flat storage Tank ET 5300L - 3000L**

**Contents**

---

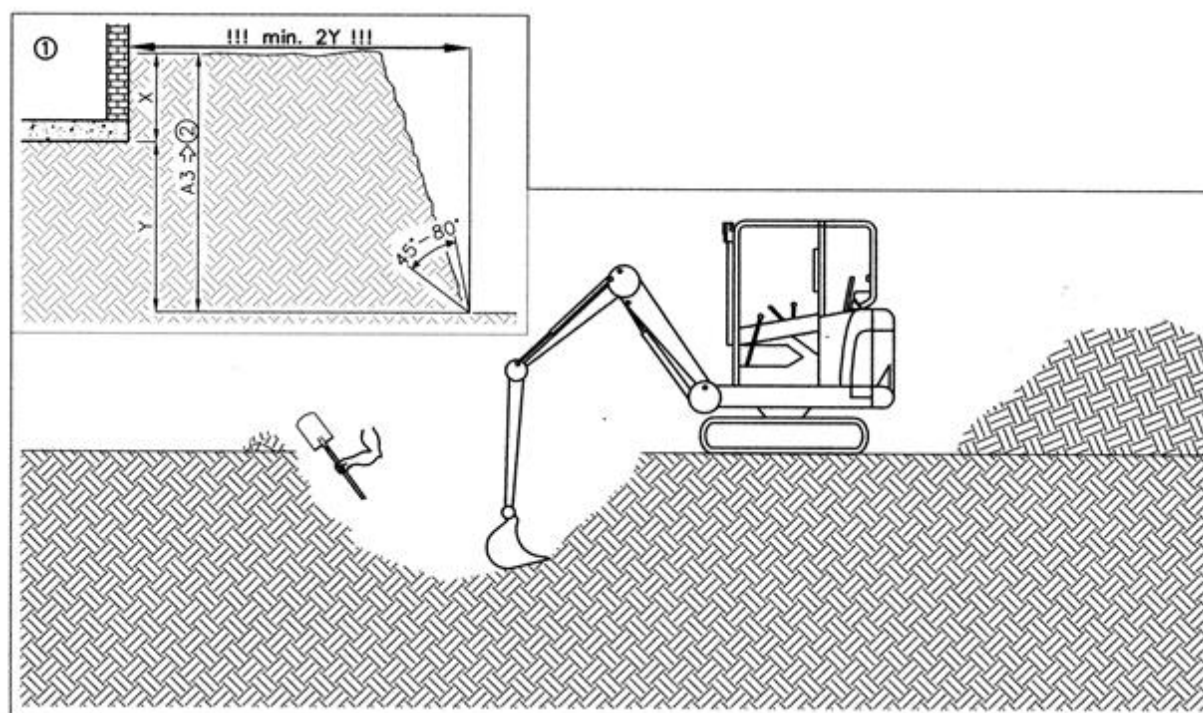
1. Location .....	14
2. Installation.....	16
3. Installation guide .....	17
4. Main dimensions and positions of the standard connections .....	21
5. Accessories optionally.....	24

**1. Location**

---

**1.1 Position to buildings**

The excavation hole must not be located within a minimum distance to buildings. The tank may be



built over only if the appearing loads are not higher than the traffic loads.

**1.2 Ground conditions**

The tanks may lie in ground water and/or surface water up to the tank top max. (Shoulder height, see figures under point 4).

The soil coverage has to be at least half as high as the immersion depth into the ground water / surface water. With less soil coverage a buoyancy protection can be installed.



### 1.3 Hillside situation

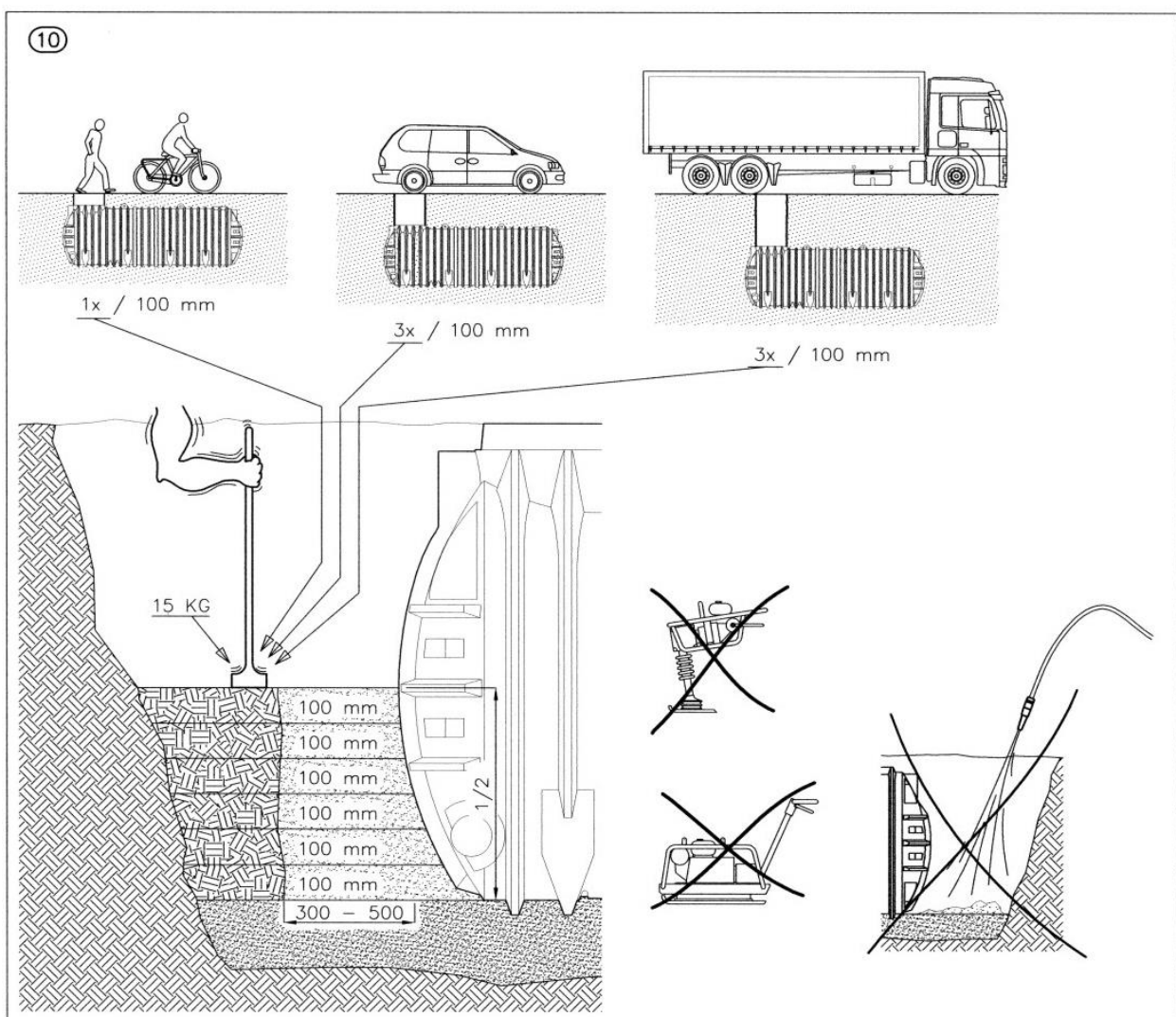
The soil of the area has to be checked for possible soil movement (DIN 1054 edition 1/2003 E DIN 4084 edition 11/2002) and if necessary it will be need to secured with a supporting structure (e.g. a wall). Further information is available at the local public authorities and building enterprises.

### 1.4 Traffic conditions

Load class A15 (e.g. pedestrian, cyclist): no special equipment necessary.

Load class B (passenger cars, minibus - max. total weight 3,5 tonnes, max. axle load – 2.2 tonnes.): Technical documentations for extension shafts DORW3051. Minimum distance from shoulder height tank to top of the road surface: 600 mm.

Load class D: (truck, max. total weight 40 tonnes – max. axle load 11,5 tonnes ) -spacer ring necessary, further information in manual DORW2127 Minimum distance of 800 mm between shoulder height of tank and top edge of road surface.



### 1.5 Further criteria

Existing pipelines, pipes, vegetation as well as other specifics have to be considered, so that damage or hazards will be avoided. The soil coverage from the tank shoulder (point 4) may not exceed 1.5 m.



## 2. Installation

---

### 2.1 Backfill material at the tank (backfill, bedding).

The backfill material must be able to be tightly compacted and must be permeable to water; it must create a solid packing and may not damage the surface of the tank. If the backfill material includes pieces with sharp or pointed edges, the tank walls must be protected with a sand coating.

#### **Round gravel – Our recommendation!**

##### **Maximum grain size of 8/16 mm**

(alternatively e.g.: 12/16 mm or 8/12 mm)

Positive properties

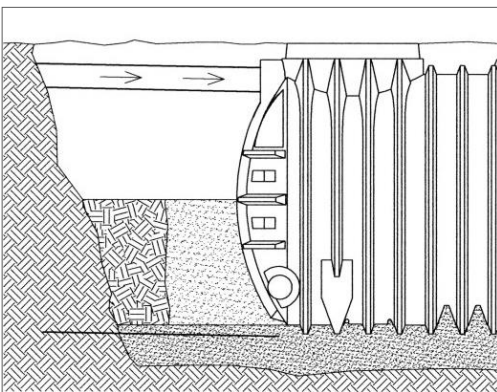
- Easy to work with
- Gravel self-compacts extremely well
- Prevents cavities
- The material is strewn loosely and then compacts itself when prodded mechanically, especially in the holes in the flat tanks and at the lower interstices in BlueLine II and NEO tanks
- Lighter than filling sand
- Does not absorb water. Good drainage of accumulated water or water from high water tables
- Very high supporting force
- Can be installed by non-experts

Other backfill material can be used in individual cases.

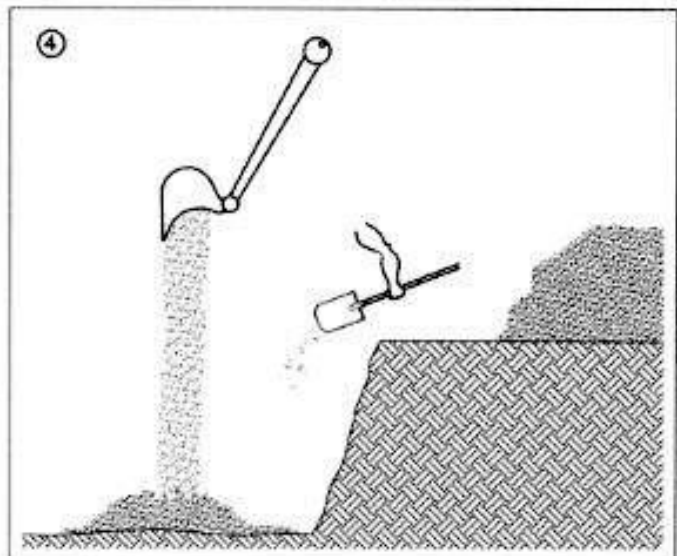
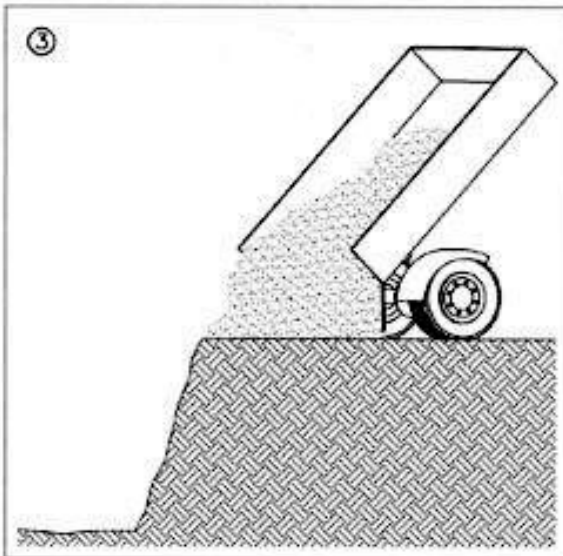
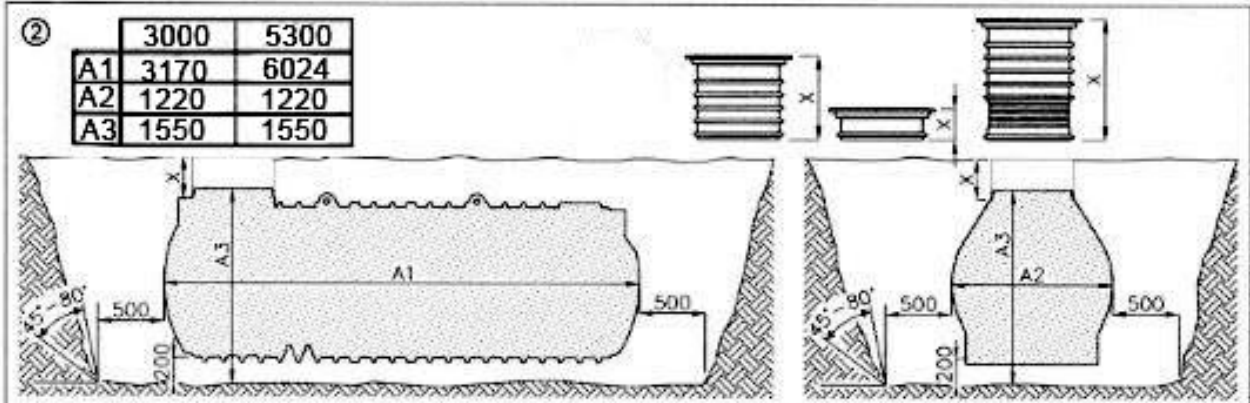
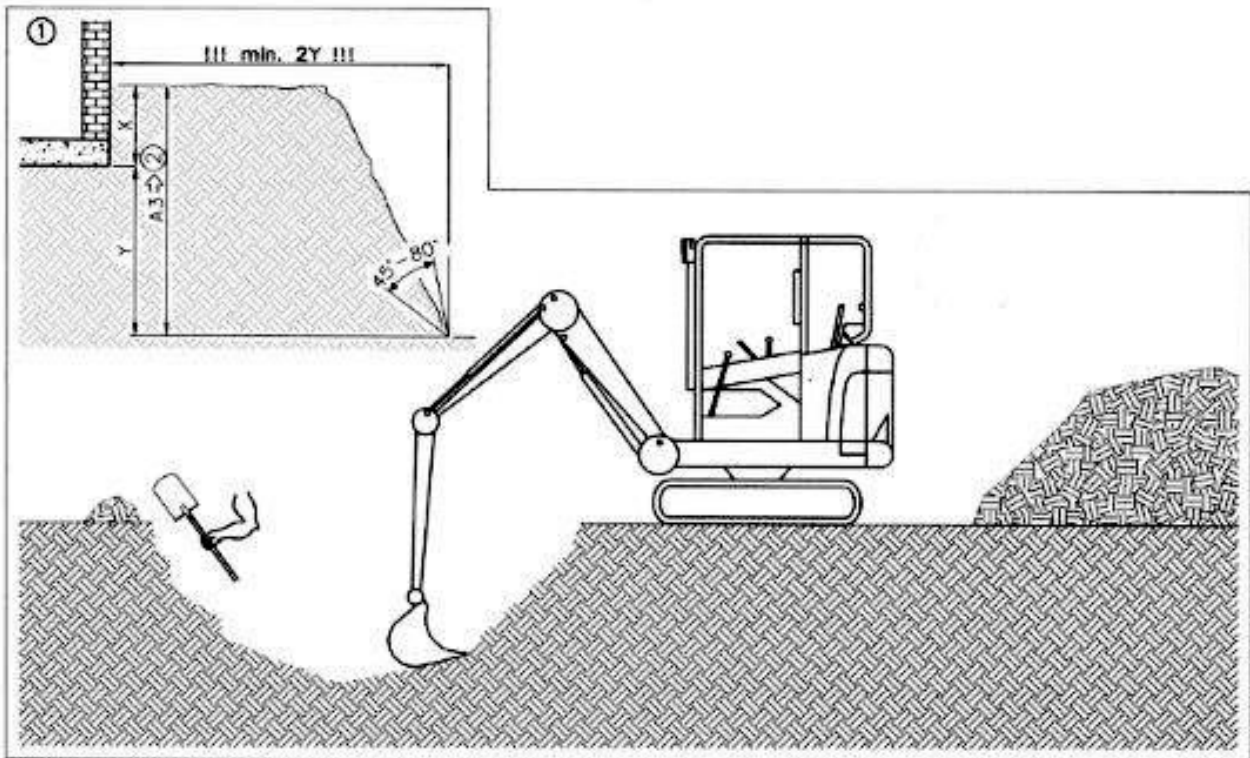
For information regarding this, please refer to the technical information sheet: “DORW0100 backfill material valid for all Premier Tech Aqua / REWATEC containers”; available on our website: [www.premiertechaqua.com](http://www.premiertechaqua.com)

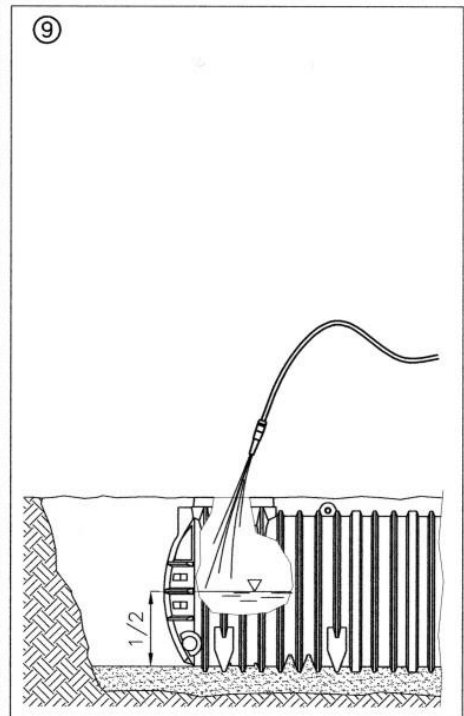
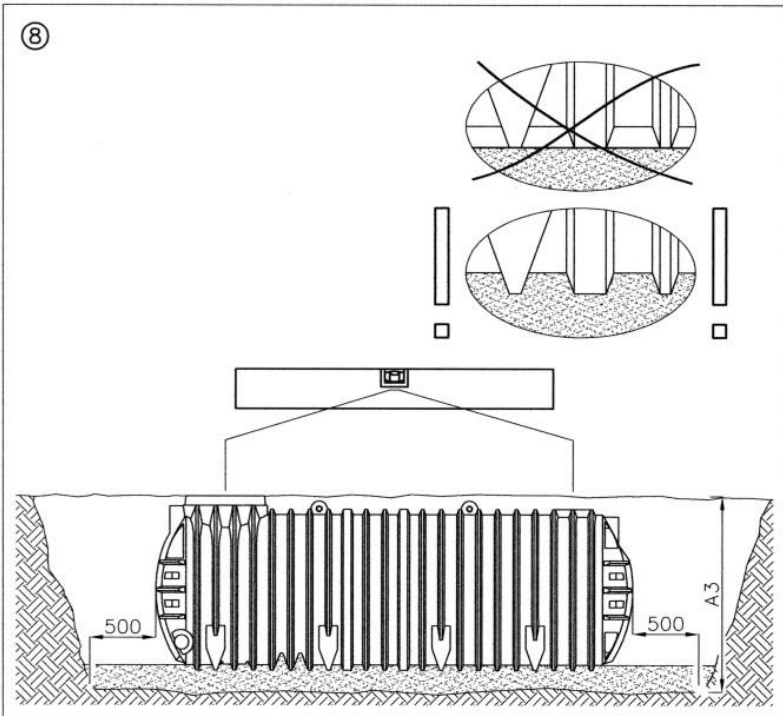
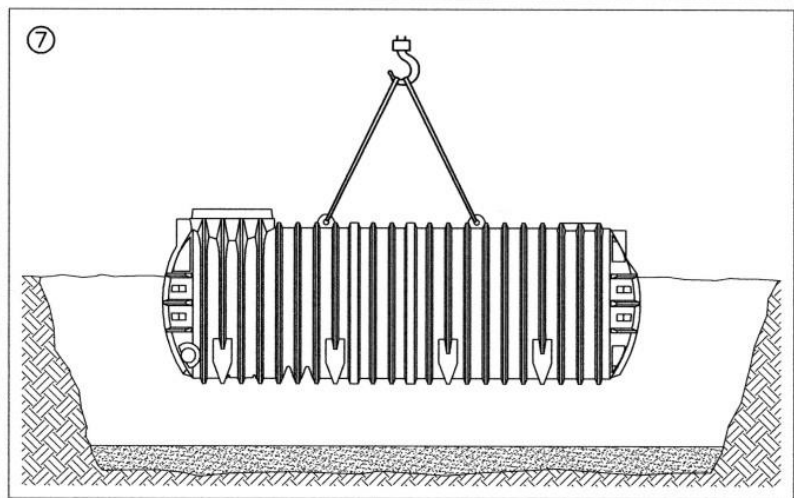
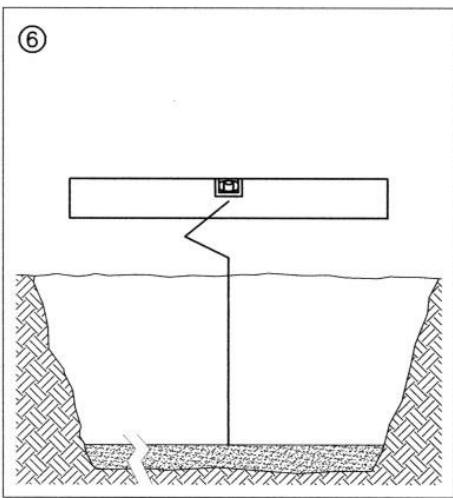
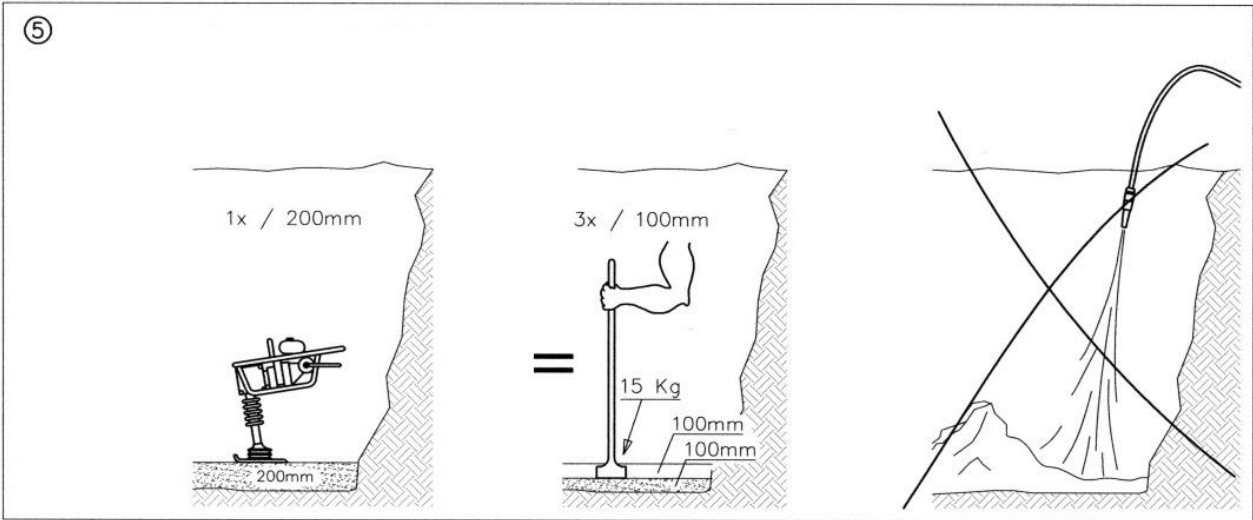
### 2.4 Pipes

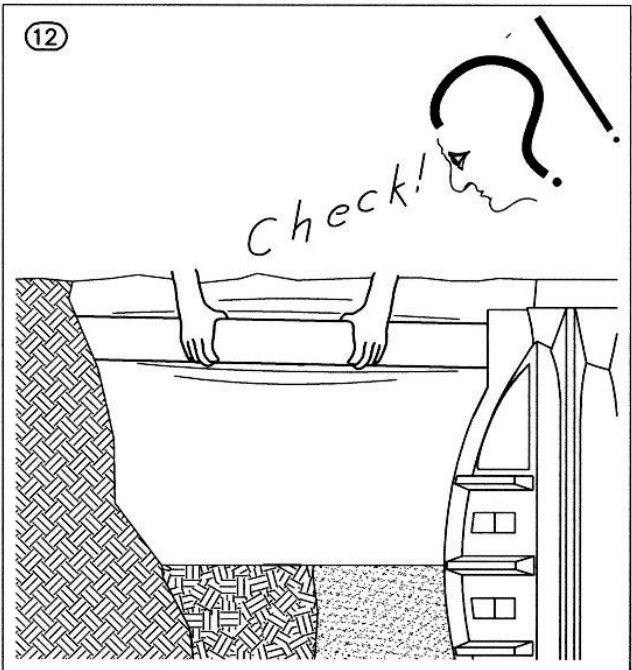
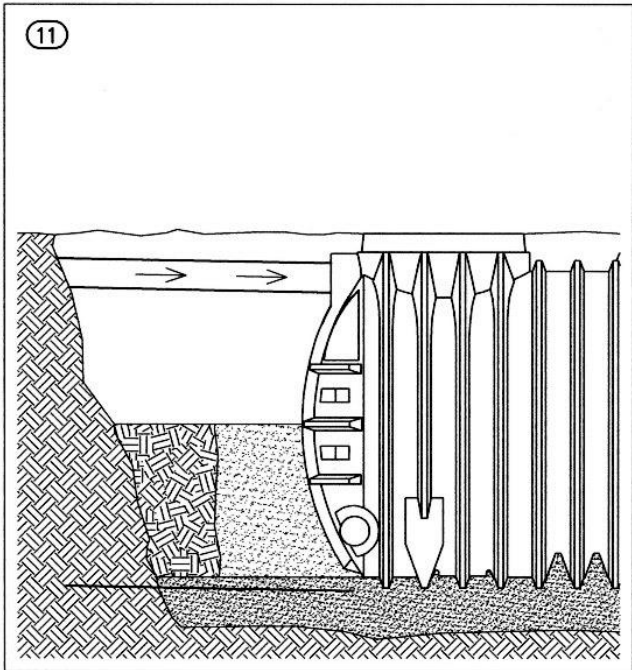
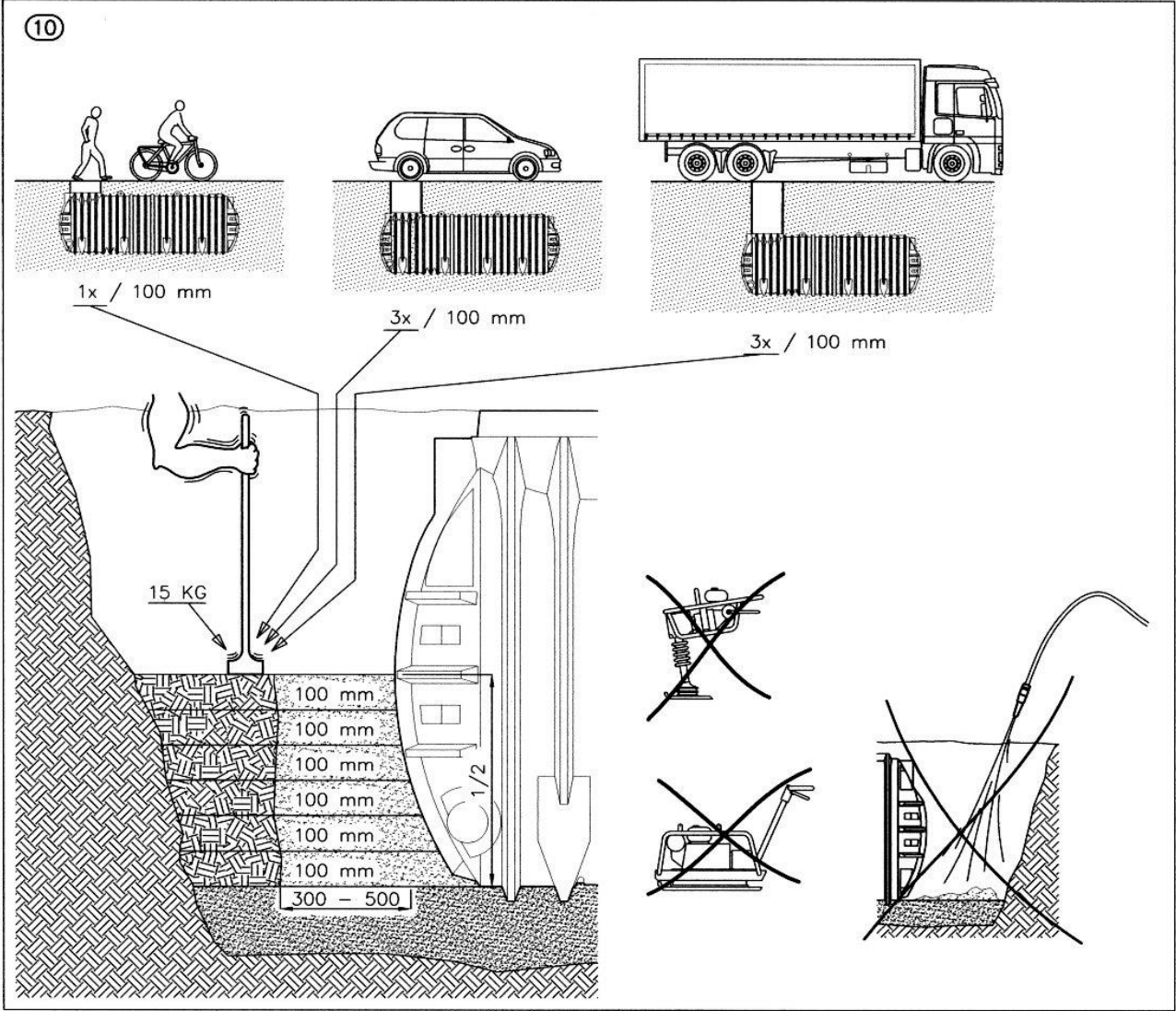
- The feed pipe should be laid with a fall to the tank (>1%)



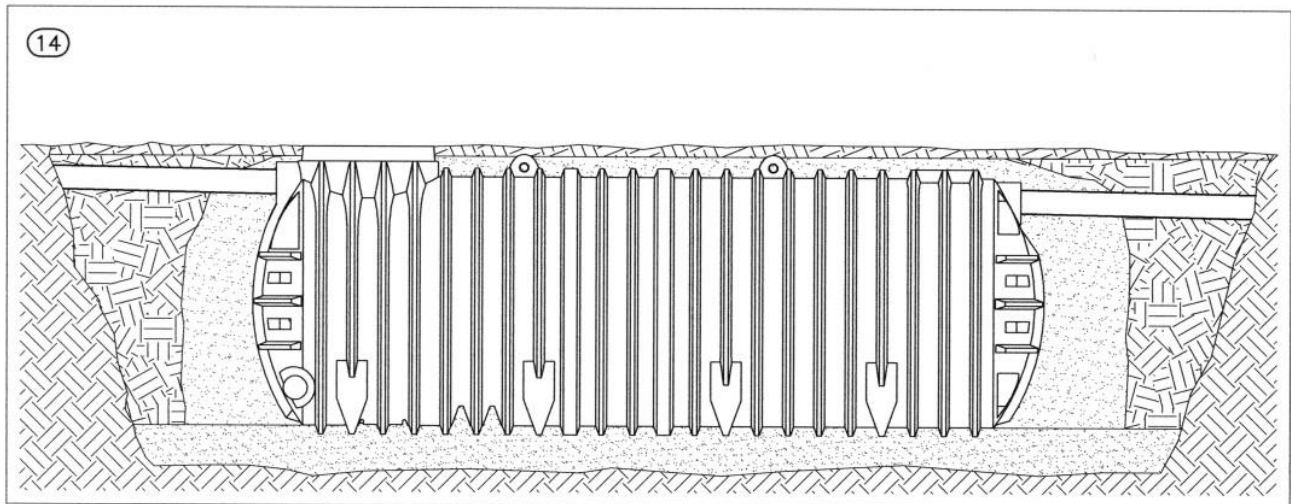
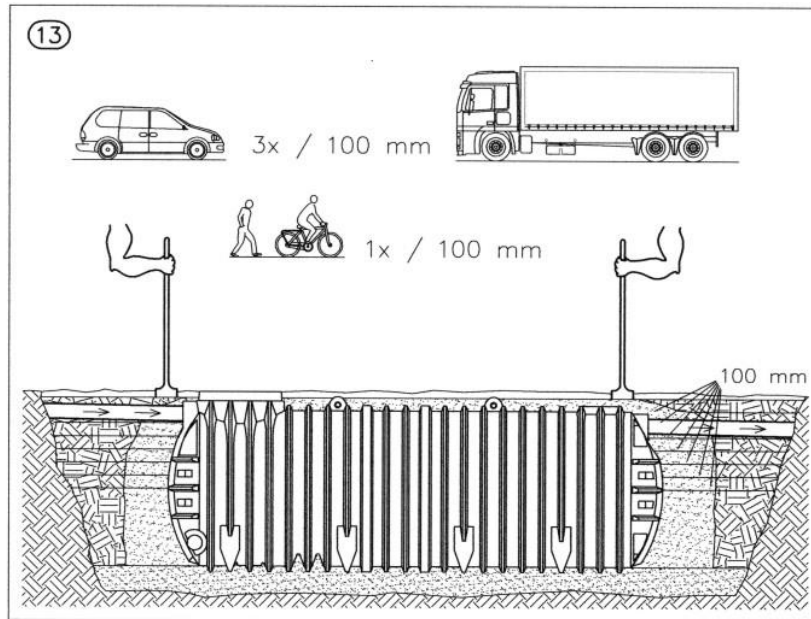
### 3. Installation guide







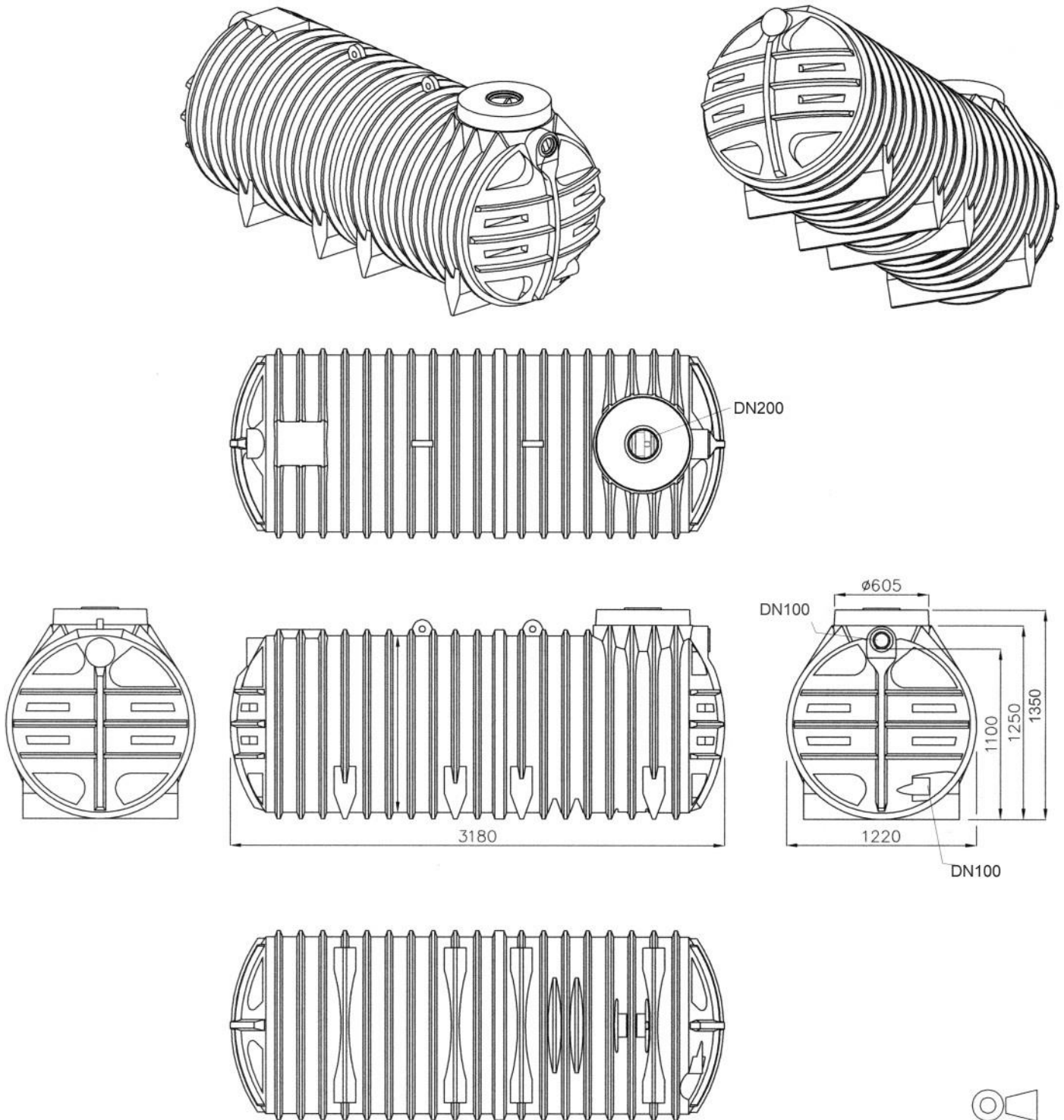
**Installation example:  
Rainwater tank with overflow**



#### 4. Main dimensions and positions of the standard connections

##### Collection container TUBUS 3000L

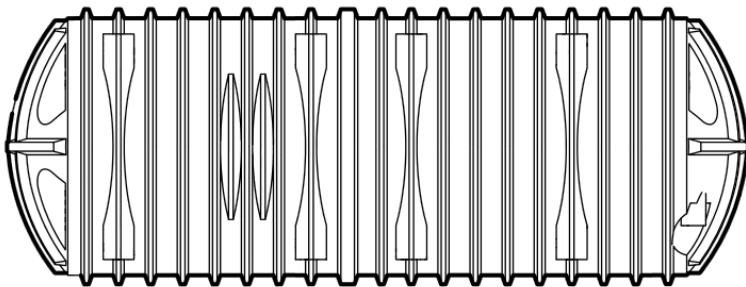
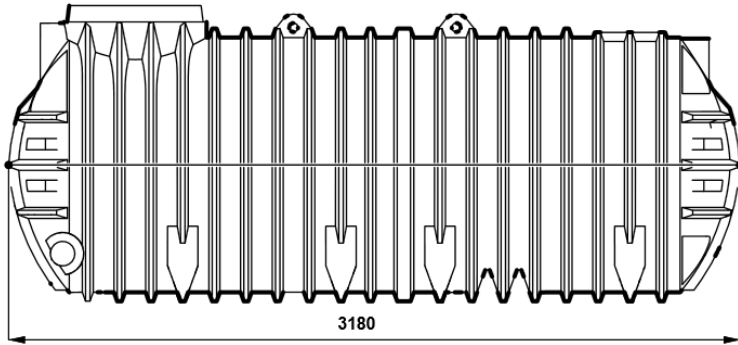
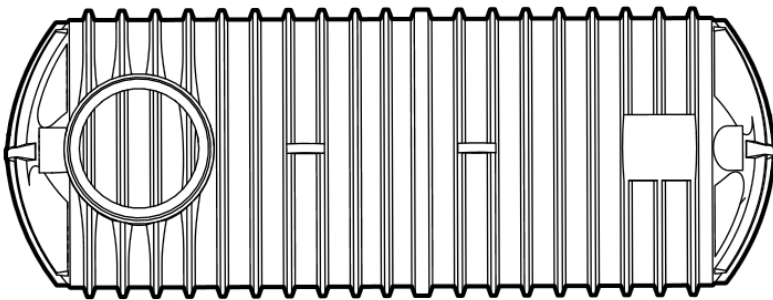
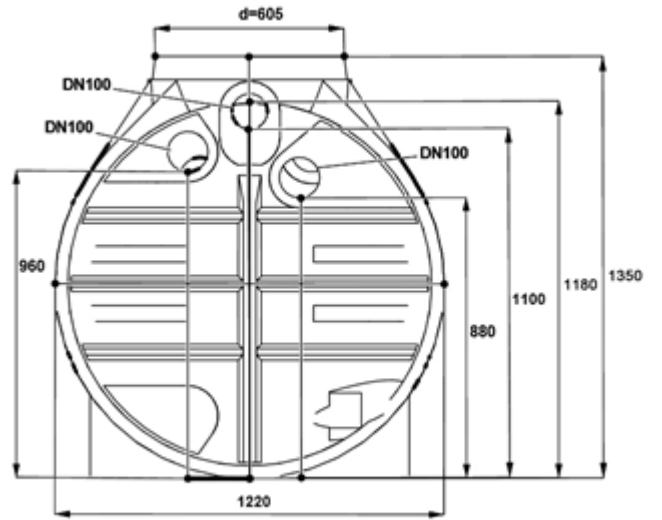
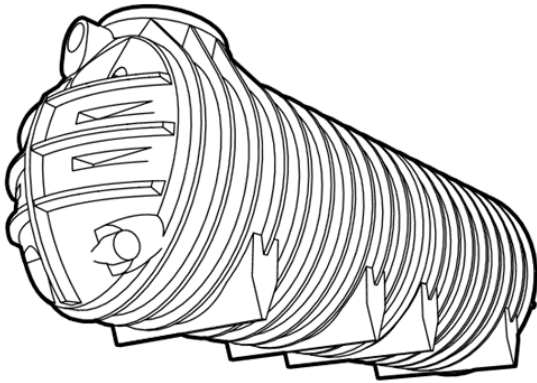
A lose seal DN 100 is included



\*\*Inspection opening DN 200 preinstalled

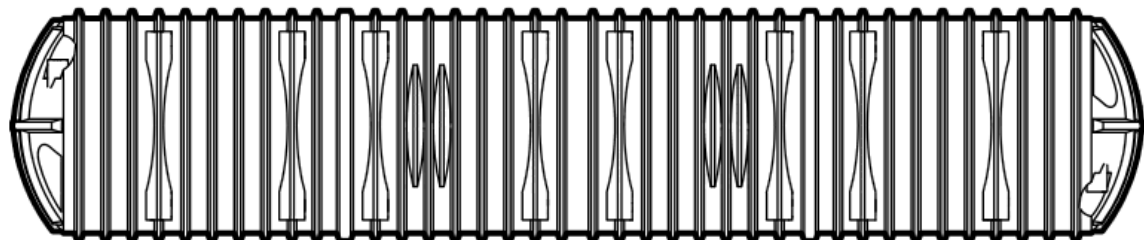
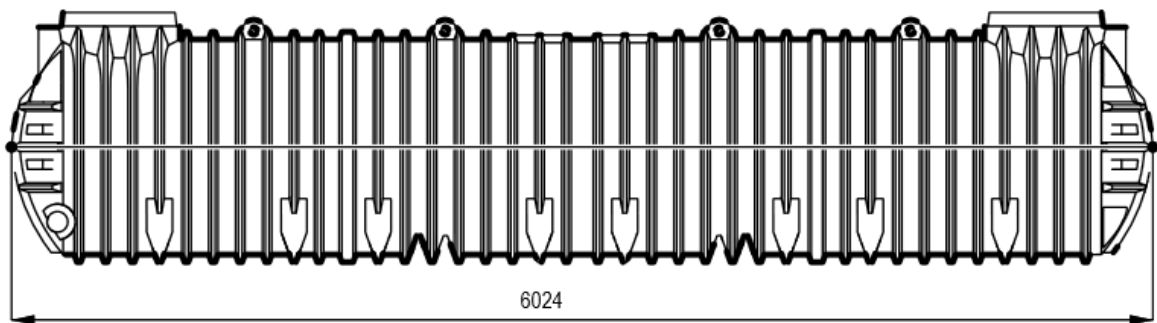
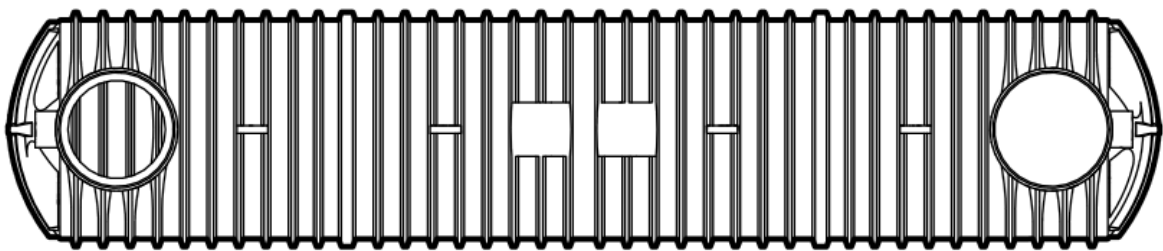
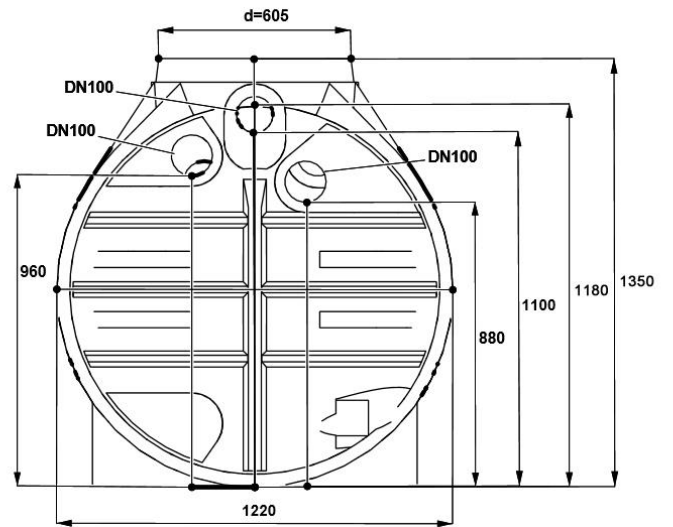
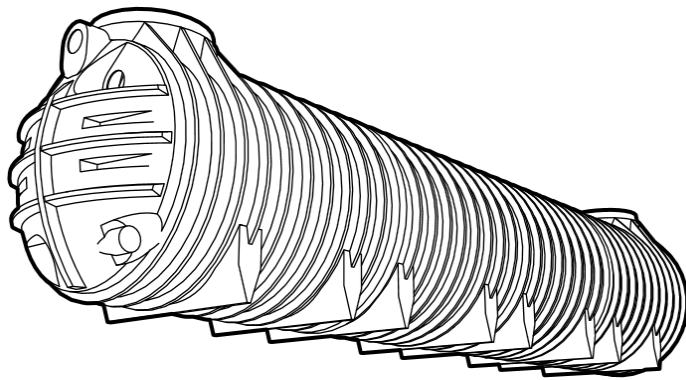


Flat storage tank ET 3000L





# Flat storage tank ET 5300L

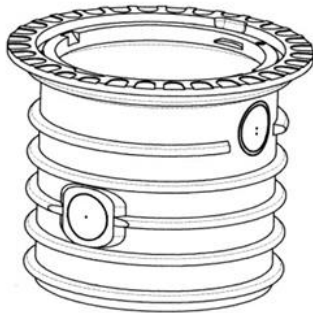


## 5. Accessories optionally

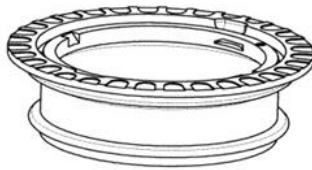
### 5.1 Extension shafts VS60 und VS20 (can be shortened by cutting)

VS 60 lengthens° up to 600mm

VS 20 lengthens° up to 200mm



VS 60



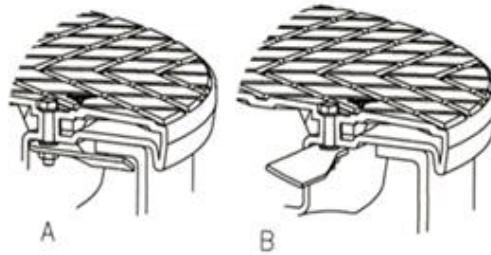
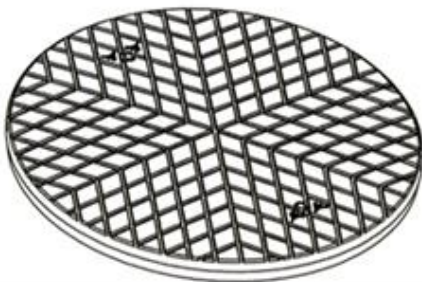
VS 20

**Note:** When purchasing this article please refer to the appropriate installation manual for the installation depth.

### 5.2 Shaft coverage TopCover according to DIN 1989

Walk-on Plastic Cover, for 600mm shaft-systems with safety latch according to EN 10891.

External diameter 648 and profile according to DIN 19596.



A Safety latch opened  
B Safety latch closed

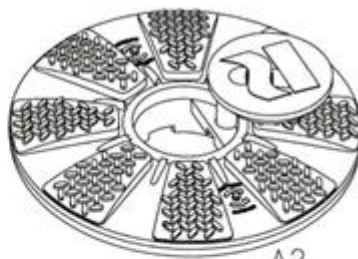
### 5.3 Shaft coverage TwinCover according to DIN 1989

Walk-on Plastic Cover, for 600mm shaft-systems with safety latch according to EN 10891 and integrated inspection opening, which is lockable.

External diameter 648 mm and profile according to DIN 19596.



A1



A2

A1 inspection opening closed  
A2 inspection opening open



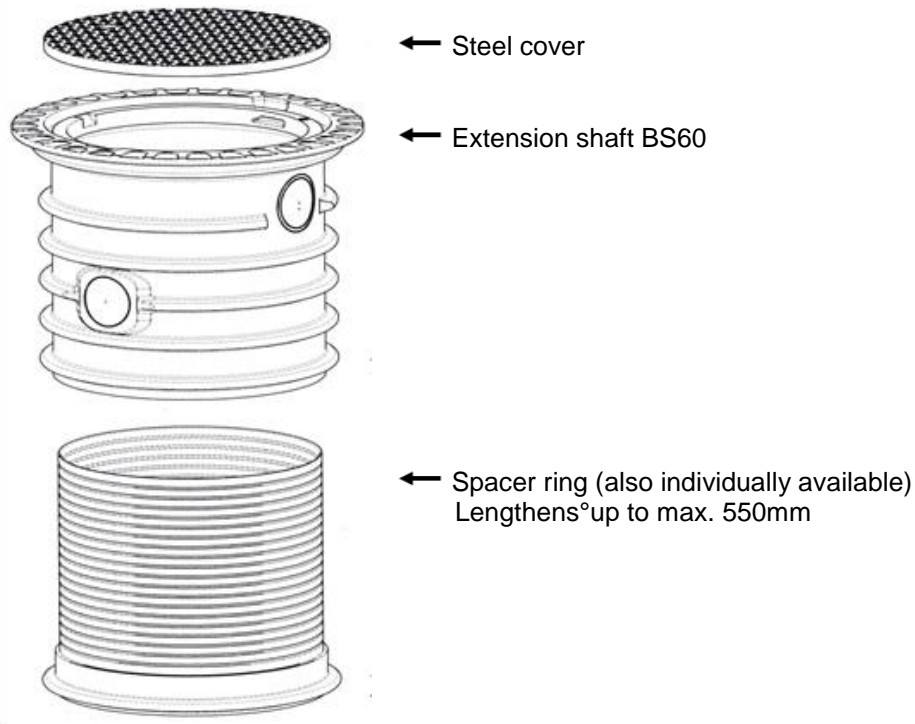
B1



B2

B1 safety latch opened  
B2 safety latch closed

## 5.4 Car set complete



**Note:** When purchasing this article please refer to the appropriate installation manual for the installation depth.

[www.premiertechaqua.de](http://www.premiertechaqua.de)

Technical changes and rights reserved. No liability for misprints

The contents of the technical documentation are a component of the guarantee terms

Planning and installation regulations are to be followed, as well as the accident prevention regulations.

**Notizen/Notes**

**Notizen/Notes**

**Premier Tech Aqua GmbH**  
**Telefonische Fachberatung: +49-(0)38847-6239-0**  
**[www.premiertechaqua.de](http://www.premiertechaqua.de)**  
**[ptad@premiertech.com](mailto:ptad@premiertech.com)**