

Einbau- und Montageanleitung
Elektronische Füllstandsanzeige
(Seite 2-3)

Assembly and Installation Instructions
Electronic Level Indicator
(Page 4-5)



Dok.-Nr.: DORW3022

Version: 2021-07-29

PREMIER TECH WATER AND ENVIRONMENT

Fachberatung unter T. +49 38847 62390 (Mo. bis Fr. 9:00-17:00

Uhr) info.ptwe.de@premiertech.com

PT-WaterEnvironment.de

**Einbau- und Montageanleitung
Elektronische Füllstandsanzeige
([Seite 2-3](#))**

**Assembly & Operating Instructions
Electronic Level Indicator
([Page 4-6](#))**



Die in diesem Dokument aufgeführten Punkte sind unbedingt zu beachten. Bei Nichtbeachtung erlischt jeglicher Garantieanspruch. Für alle über Premier Tech bezogenen Zubehörartikel werden separate Einbauanleitungen mitgeliefert. Fehlende Anleitungen können Sie unter www.premiertechaqua.de herunterladen oder bei Premier Tech anfordern. Eine Überprüfung der Bauteile auf eventuelle Beschädigungen hat unbedingt bei der Entladung/Warenannahme zu erfolgen.

1. Einsatzbereich

Im Standardbereich für Flüssigkeitshöhen von 5 bis 300 cm bei Messungen von Wasserständen.

2. Funktionsbeschreibung

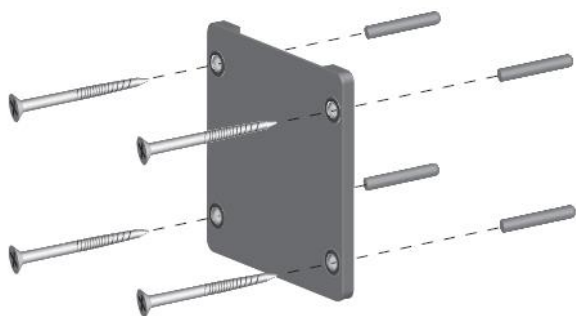
Beim elektronischen Messvorgang wird der hydrostatische Bodendruck gemessen, der je nach Standhöhe des Wassers verschieden groß ist. Man nimmt den Druck in der Regel ca. 5 cm über dem Tankboden ab.

Die Anzeige stellt die Füllstandshöhe im Tank in cm dar.

Mittels der elektronischen Pumpe des Messgeräts wird im Messleitungssystem pneumatischer Druck aufgebaut, bis dieser mit dem über dem Tankboden lastenden Flüssigkeitsdruck gleich groß ist. Der durch die Pumpe erzeugte Druck hat die Wassersäule in der Standleitung verdrängt. Die Luft entweicht perlenförmig aus dem Standleitungsende im Tank und das Messgerät zeigt die Füllstandshöhe in cm auf der digitalen Skala an. In Abhängigkeit von der Leitungslänge kann es sein, dass die Pumpe mehrfach betätigt werden muss, um die Luft komplett aus der Leitung zu verdrängen und eine korrekte Anzeige zu erhalten.

3. Einbau

Wandhalterung (quadratische Platte) mit den Dübeln und Schrauben an der Wand befestigen, so dass eine oben offene Tasche entsteht.



Messgerät „elektronische Füllstandsanzeige“ (**A**) mit rückseitiger Lasche in die Wandhalterung einhängen.

Die Anzeige muss senkrecht, vor direkter Sonneneinstrahlung und Witterungseinflüssen, geschützt montiert werden.

Ein Ende der 20 m Messleitung wird durch das Versorgungsrohr bei den Regenwassernutzungsanlagen in den Tank geführt. Dort wird sie mit dem 3 m Silikonschlauch (**B**) durch einfaches Überziehen des Silikonschlauchs über die PE Messleitung (**C**) verbunden. Der Silikonschlauch, an dessen Ende die Gewichtsstülle (**D**) befestigt wird, ist entsprechend der Höhe im Tank anzupassen wobei der Bodenabstand von 5 cm zu berücksichtigen ist (wichtig um ein Verstopfen der Standleitung zu verhindern).

Die PE-Messleitung vom Tank zur Anzeige sollte straff und knickfrei, mit stetigem Gefälle zum Tank hin, verlegt werden. Das Ende der Messleitung kann bei Bedarf gekürzt und an den Silikonanschlusschlauch der Füllstandsanzeige mittels Verbindungsstück (**E**) angeschlossen werden.

Die Verlegung der Leitung direkt im Erdreich ist nicht zulässig, da sonst eine einwandfreie Funktion der Anzeige nicht gewährleistet werden kann.



4. Bedienung

- Messung durch drücken der roten Taste veranlassen (je nach Leitungslänge die Pumpe u. U. 2-3 mal laufen lassen)
- Nach kurzer Zeit erscheint der Füllstand in cm.
- Zur Kontrolle zweite Messung durchführen.
- Bei abweichender Anzeige weitere Messung durchführen.
- Wenn Anzeige blinkt, Batterie wechseln.

5. Batteriewechsel

1. Messgeräte „elektronische Füllstandsanzeige“ nach oben aus der Wandhalterung herausziehen.
2. Batteriefach an der Rückseite öffnen und Batterie herausnehmen.
3. Batterie am Anschlussklipp auswechseln. Batterietyp: 9V-Blockbatterie Alkaline.
4. Batterie in Batteriefach einführen und Deckel schließen.
5. „elektronische Füllstandsanzeige“ mit rückseitiger Lasche in Wandhalterung einhängen.

6. Lieferumfang

- Messgerät „elektronischer Füllstandsanzeige“ mit Silikonschlauch
- 20 m Messleitung Ø 4 mm
- 3 m Silikonschlauch mit Gewicht zum Einbau im Tank
- Wandhalterung Kunststoff
- Schrauben und Dübel für Wandhalterung

Technische Daten

Messprinzip: hydrostatischer Druck
 Max. Füllhöhe: 300cm
 Toleranz: +/- 1cm
 Stromversorgung: 9V Blockbatterie

CE-Konformität
 gemäß EN61000-6-1, EN61000-6-3

Assembly & Operating Instructions

Electronic Level Indicator



Important notice:

The contents of this technical documentation and corresponding manuals are a component of the guarantee terms.

1. Area of application

For the measurement of water levels, from 5 to 300 cm.

2. Functional description

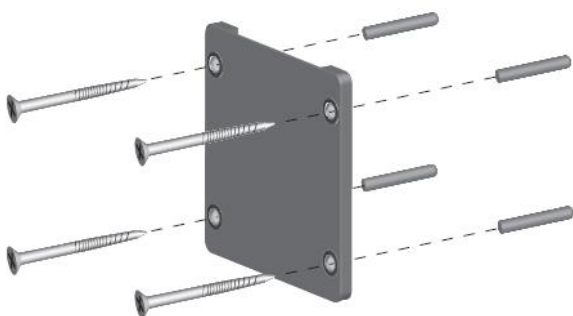
With the electronic measurement, the hydrostatic compression of the ground is detected, which diversifies with the height of the water. The compression is read from about approx. 5 cm above the ground of the tank.

The display shows the height in cm.

Via the electric pump of the measuring instrument, a pneumatic pressure is built up in the measurement connection until the pressure is equal to the pressure of the liquid above the tank floor. The pressure generated by the pump, squeezes the water level into the pipe, the air at the end of the pipe will show the water level in cm on a digital scale. Depending on the length of the measurement connection, you may have to activate the pump more than once to get the air completely out of the connection and get a correct result.

3. Installation

Mount wall bracket (square plate) with dowels and screws to the wall



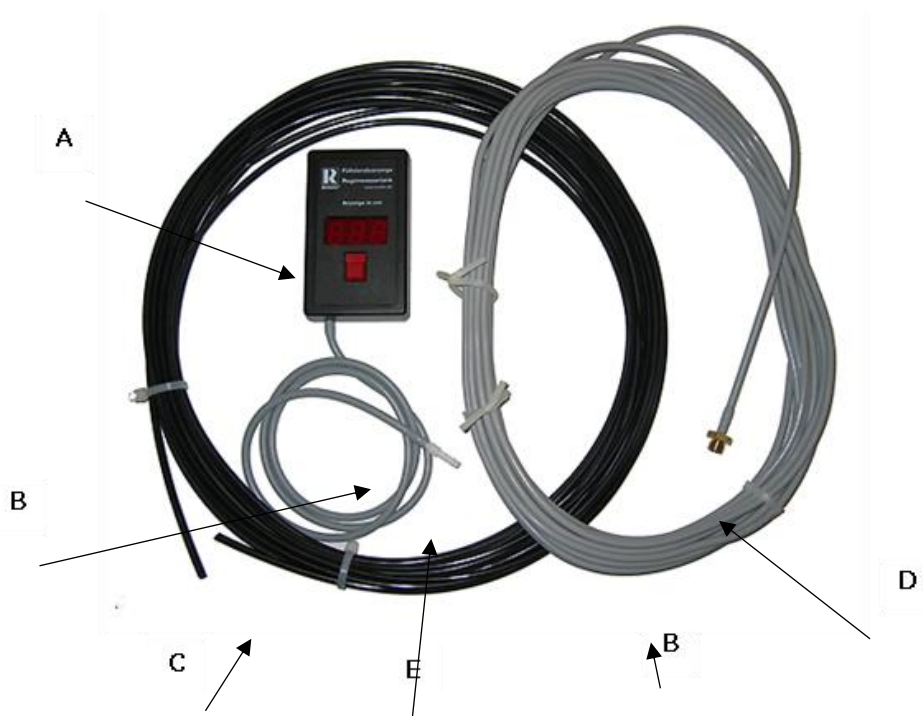
Insert measuring instrument “electronic level indicator” (A) into the wall bracket (see diagram “wall mounting”).

The display must be installed vertically, protected from direct sunlight and the effects of the weather.

One end of the 20 m measurement connection has to be inserted into the rainwater harvesting system tank, through the service pipe. It is connected here by pulling the 3 m silicone hose (B) over the PE measurement connection (C). The silicone hose, to which the weight sleeve (D) is fastened, has to be adapted according to the height in the tank. A ground clearance of 5 cm has to be kept (important to avoid a plugging of the leased circuit).

The PE-measurement connection from the tank to the display should be laid free of breaks, with a constant incline to the tank. The end of the measurement connection can be shortened if necessary and connected to the silicon connection of the level indicator by a connector (E).

Laying the connection in the soil is not allowed, as this will hamper the correct working of the display.



4. Operating

- Start the measurement by pressing the red button (Depending on the length of the of the measurement connection you may possibly have to activate the pump 2 – 3 times)
- The filling level appears in cm.
- Make a second measurement for checking purposes.
- If the value differs, further measurements have to be made.
- If display flashes, batteries have to be changed.

5. Changing of the batteries

1. Remove the electronic level indicator from the wall bracket.
2. Open the battery case at the back and remove the battery.
3. Change battery at the connection clip. Battery type: 9V battery Alkaline
4. Insert battery into battery case and close the cap.
1. Replace the electronic level indicator to wall bracket with rear clip.

6. Delivery Scope

- 1 Electronic level indicator with silicon hose
- 2 20 m measurement connection Ø 4 mm
- 3 3 m silicon hose with weight for installation into the tank
- 4 Wall bracket for mounting the "electronic level indicator"
- 5 Screws and dowels for mounting the wall bracket

Technical data

Measuring principle: hydrostatic pressure

Max. filling-level: 300 cm

Tolerance: +/- 1 cm

Current supply: 9V battery

CE-Conformity

Accordant to EN61000-6-1, EN61000-6-3

PREMIER TECH WATER AND ENVIRONMENT GMBH

Subject to technical alterations without notice. All rights reserved. Premier Tech is not liable for printing errors.

The contents of the technical documentation are part of the warranty conditions. All applicable standards and other guidelines, as well as accident prevention regulations, must be observed during planning and installation of the product.

Premier Tech Water and Environment GmbH

Telefonische Fachberatung: 038847-6239-0

Specialist advice by telephone: 038847-6239-0

www.PT-WaterEnvironment.de

info.ptwe.de@premiertech.com

PREMIER TECH WATER AND ENVIRONMENT GMBH

Technische Änderungen und Rechte vorbehalten. Keine Haftung für Druckfehler.
Die Inhalte der technischen Dokumentation sind Bestandteil der Garantiebedingungen. Es sind bei Planung und Einbau die einschlägigen Normen und andere Regelwerke sowie die Unfallverhütungsvorschriften zu beachten.