

**Einbau- und Montageanleitung**

**Tankabdeckung TopCover**

(Seite 2-4)

**Assembly and installation instructions**

**Tank Cover - TopCover**

(Page 5-7)



**Dok.-Nr.: DORW3115**

**Version: 2009-04-17**

**PREMIER TECH WATER AND ENVIRONMENT**

Fachberatung unter T. +49 38847 62390 (Mo. bis Fr. 9:00-17:00 Uhr)

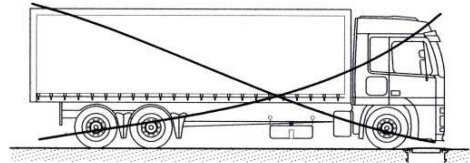
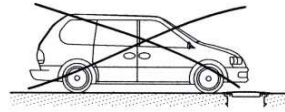
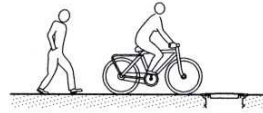
[info.ptwe.de@premiertech.com](mailto:info.ptwe.de@premiertech.com)

[PT-WaterEnvironment.de](http://PT-WaterEnvironment.de)

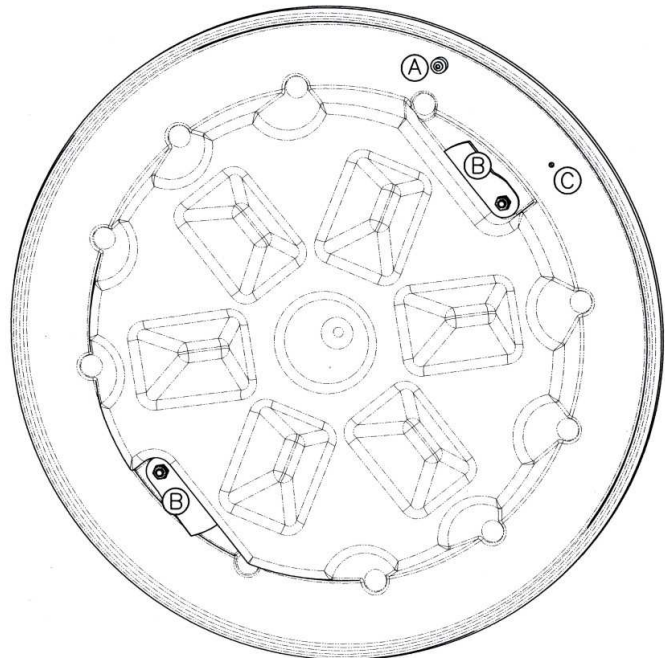
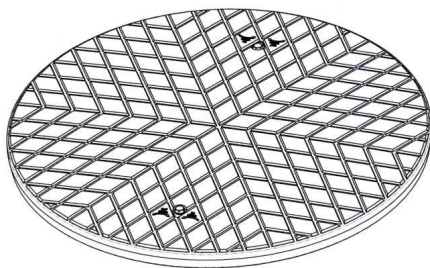
# 1. Allgemeines

## 1.1 Verkehrslasten

Der Tankdeckel ist als belastbar bis 150 Kg eingestuft.

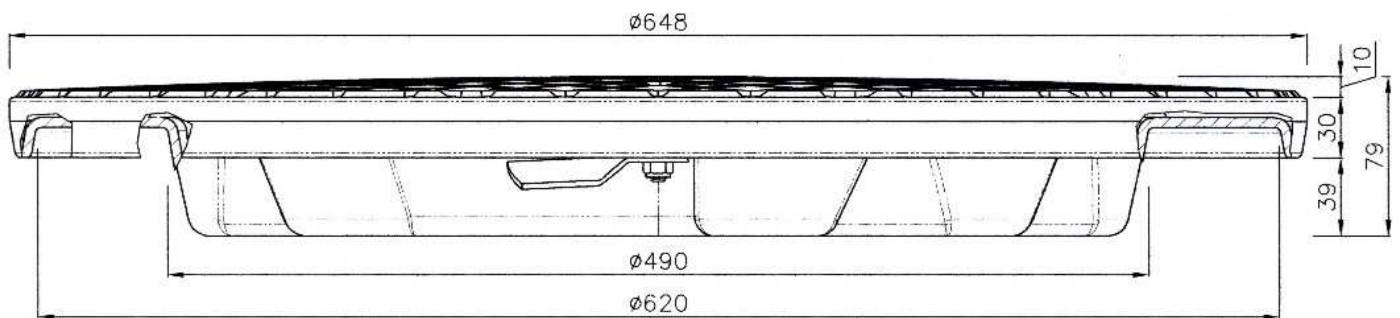


## 1.2 Übersicht



- A Arretierstift
- B Sicherungsriegel
- C Aufnahme für Arretierstift bei Umbau (siehe 2.2.1)

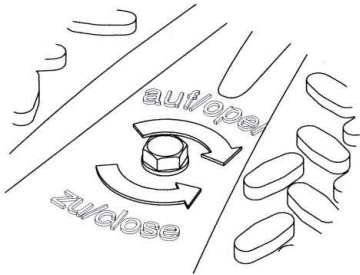
## 1.3 Hauptabmessungen



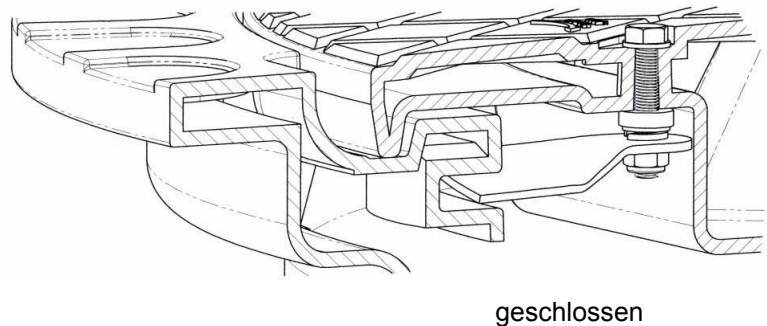
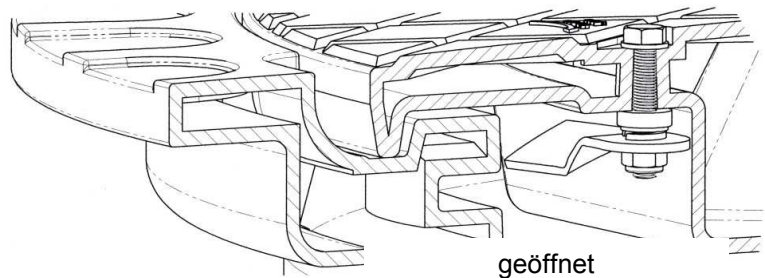
## 2. Deckelverriegelung

### 2.1 Funktion, Beispiel mit Schachtverlängerung VS

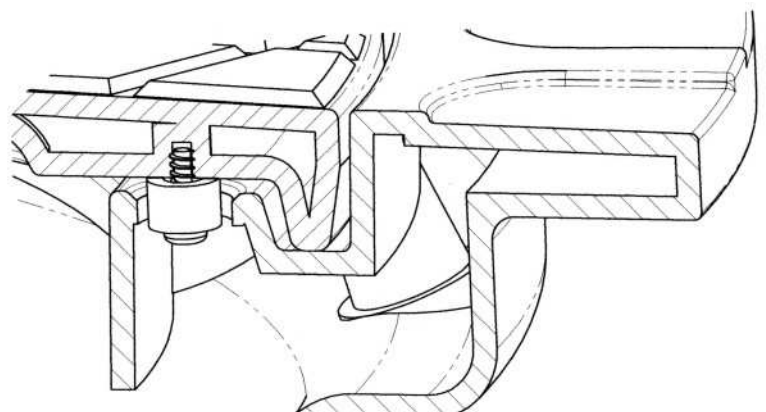
Der TopCover ist werkseitig für den Einsatz auf einer VS vormontiert



Durch Drehen am Sechskantkopf der Schraube an der Oberseite des Deckels wird der Riegel (B) betätigt und der Sicherungsriegel geöffnet oder geschlossen. Hierbei greift der Riegel in eine Tasche oder unter die Innenkante eines Revisionschachts fasst (Punkt 2.2.1) Es ist maximal nur eine Vierteldrehung nötig. Die Drehrichtung ist auf der Oberseite des Deckels angegeben.



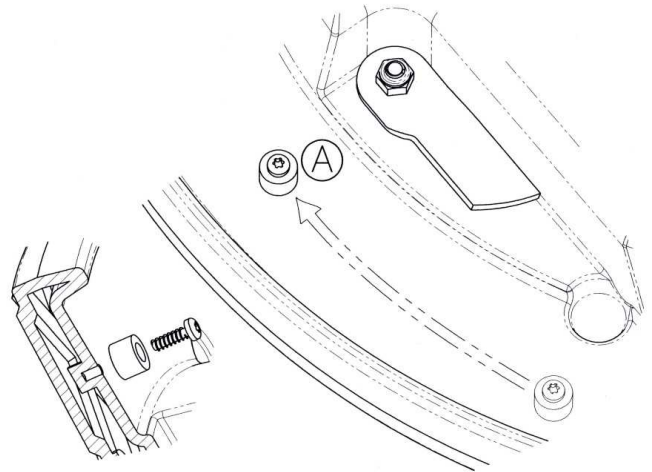
Der Arretierstift (A) verhindert ein unbeabsichtigtes Drehen des Deckels. Er muss beim Aufsetzen des Deckels in die Bohrung an der Schachtverlängerung oder dem Revisionschacht des Tanks gesteckt werden.



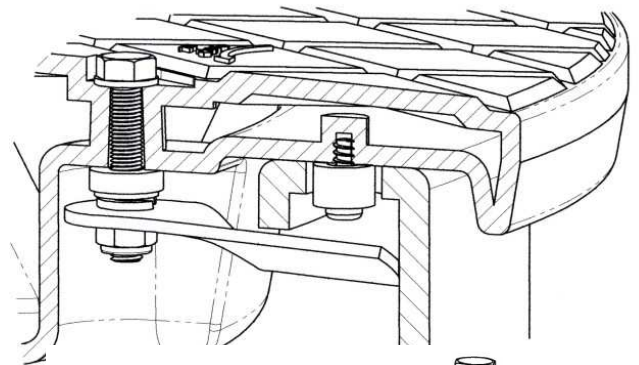
## 2.2 Besonderheiten bei Revisionschächten (direkt am Tank, oder VS bis Baujahr 2008)

### 2.2.1 Vormontage

Der Arretierstift (A) wird herausgeschraubt und in die sich im Deckel befindende Aufnahmebohrung (C in Punkt 1.3) wieder eingeschraubt.

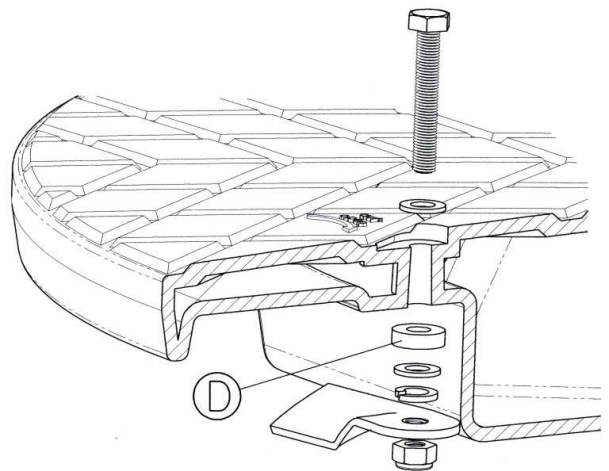


Die Abbildung rechts zeigt die Deckelsicherung an einem Revisionschacht in geschlossenem Zustand

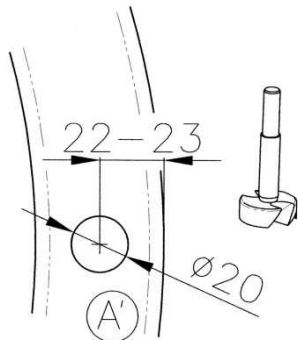


### 2.2.2 Einstellen der Tiefe des Kindersicherungsriegels

Wenn der Deckel bei geschlossener Deckelsicherung leicht angehoben werden kann, kann das Spiel durch Entfernen der Kunststoff-Distanzbuchse (F, 5 mm hoch) strammer eingestellt werden. Andererseits kann ein zu strammer Sitz durch Anbringen zusätzlicher Distanzbuchsen oder Unterlegscheiben an der Position von F gelockert werden. Bei Zusammenbau sollte das Anzugsmoment der (Sicherungs-) Kontermutter am Riegel etwa 25 Nm betragen.



### 2.2.3 Änderung der Deckelausrichtung



Bei Revisionschächten direkt am Tank ist die Bohrung für den Arretierstift werkseitig angebracht und die Ausrichtung des Deckels damit festgelegt. Wenn die Ausrichtung geändert werden soll, kann eine zusätzliche Bohrung A angebracht werden, siehe Abbildung links.

REWATEC GmbH April 2009

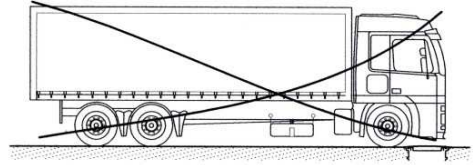
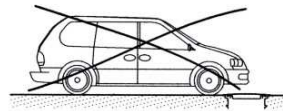
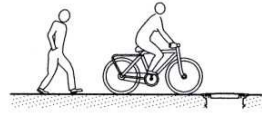
Technische Änderungen und Rechte vorbehalten. Keine Haftung für Druckfehler.

Die Inhalte der Einbau- und Montageanleitung sind Bestandteil der Garantiebedingungen.

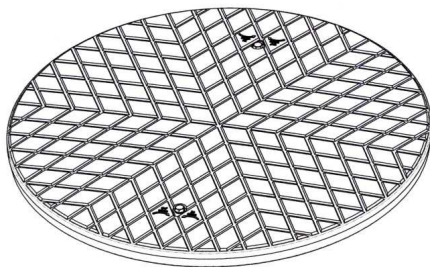
# 1. General

## 1.1 Traffic loads

The tank coverage is classified for weights up to 150 kg.

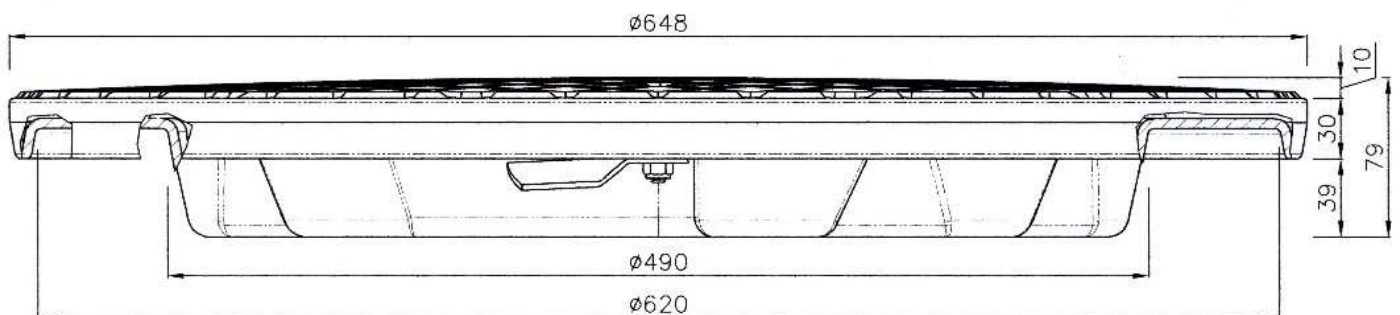


## 1.2 Overview



- A Locking bolt
- B safety latch bolt
- C Adaptor for locking bolt with retrofit (see 2.2.1)

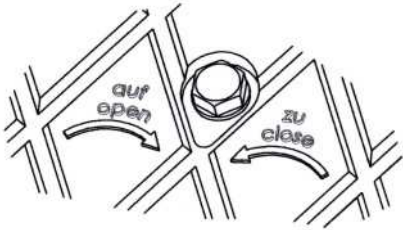
## 1.3 Main measurements



## 2. Safety latch

### 2.1 Function, example with shaft extension VS

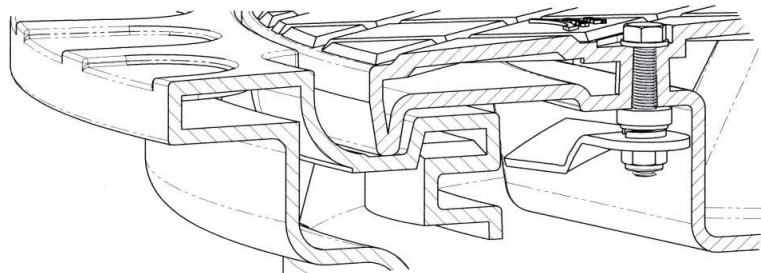
The TopCover is ready for installation on a shaft extension VS



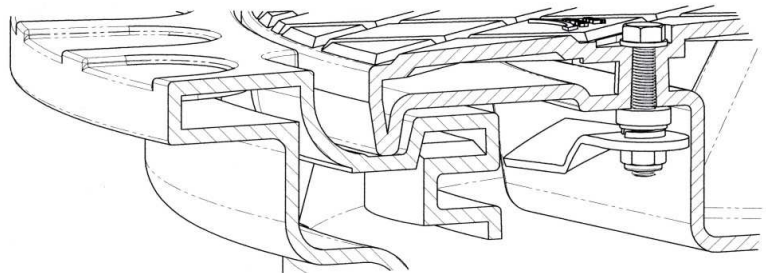
Turning the hexagonal head of the screw on the top of the lid (B) opens and closes the safety latch. The latch locks into a slot or into the inner edge of the inspection chamber. (Point 2.2.1)

Only a quarter turn is required.

The turning direction is shown on the top of the lid.

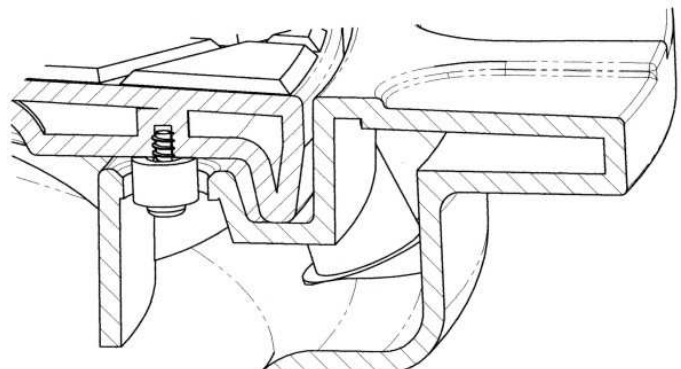


opened



closed

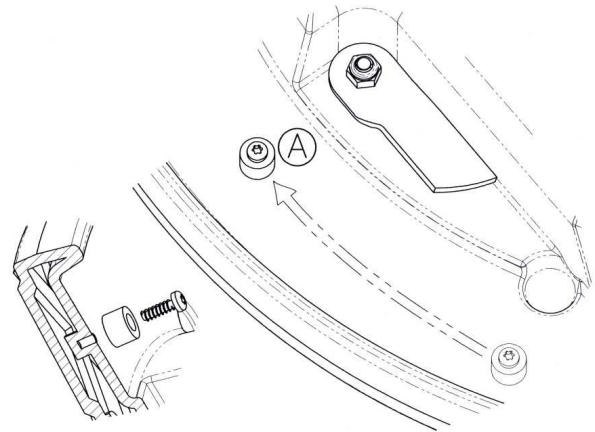
The locking bolt (A) prevents the cover spinning. It must be fixed in the correct position in the shaft extension or the inspection chamber of the tank.



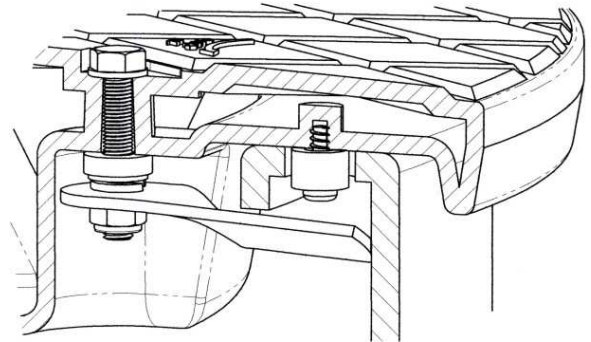
## 2.2 Installation in inspection chamber (directly on the tank, or 2008 Shaft Extension VS)

### 2.2.1 Pre-mounting

The locking bolt (A) is unscrewed and replaced in the correct position in the cover (C) in point 1.3).

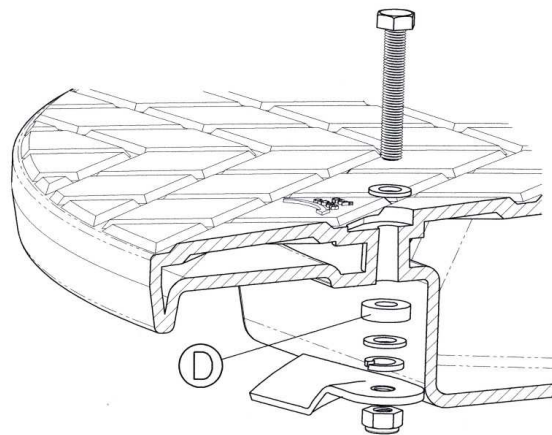


The figure on the right shows the safety latch lock in an inspection chamber in the closed position.

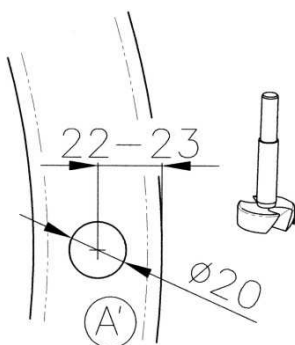


### 2.2.2 Adjusting the depth of the safety latch bolt

If the cover can be easily raised when the cover lock is on, it can be adjusted by removing the plastic-spacer (F, 5 mm high). If the cover lock is too tight it can be loosened by attaching additional spacers or washers in the position F. When assembling, the counter nut and the bolt should be about 25mm.



### 2.2.3 Changing the cover adjustment



With inspection chamber directly on the tank, the drilled hole for the locking bolt is aligned to the cover. If this needs adjusting, an additional drilling of A can be made, see figure on the left.

Rewatec GmbH April 2009

Technical changes and rights reserved. No liability for misprints

The contents of the technical documentation are a component of the guarantee terms.

**Notizen / Notes**