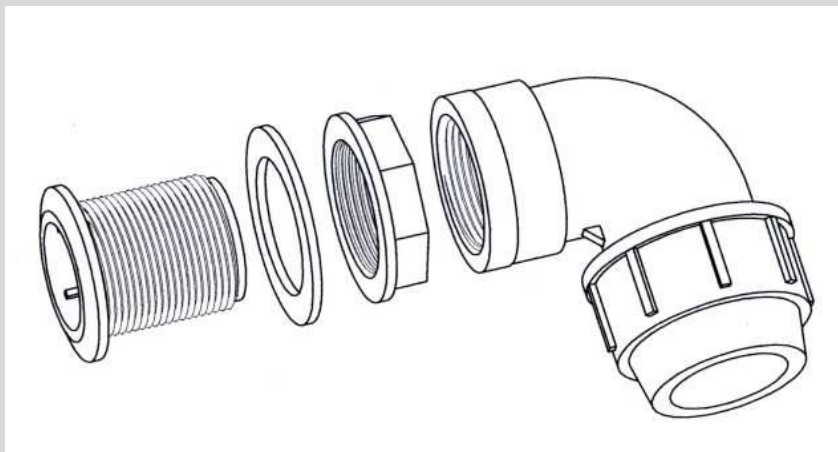


Kopplungsset für Regenwasserspeichertanks

Coupling set for rainwater tanks



Dok.-Nr.: DORW3123

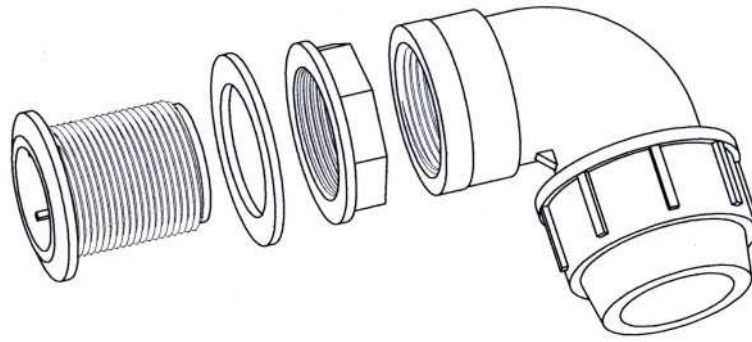
Version: 2009-02-03

PREMIER TECH WATER AND ENVIRONMENT

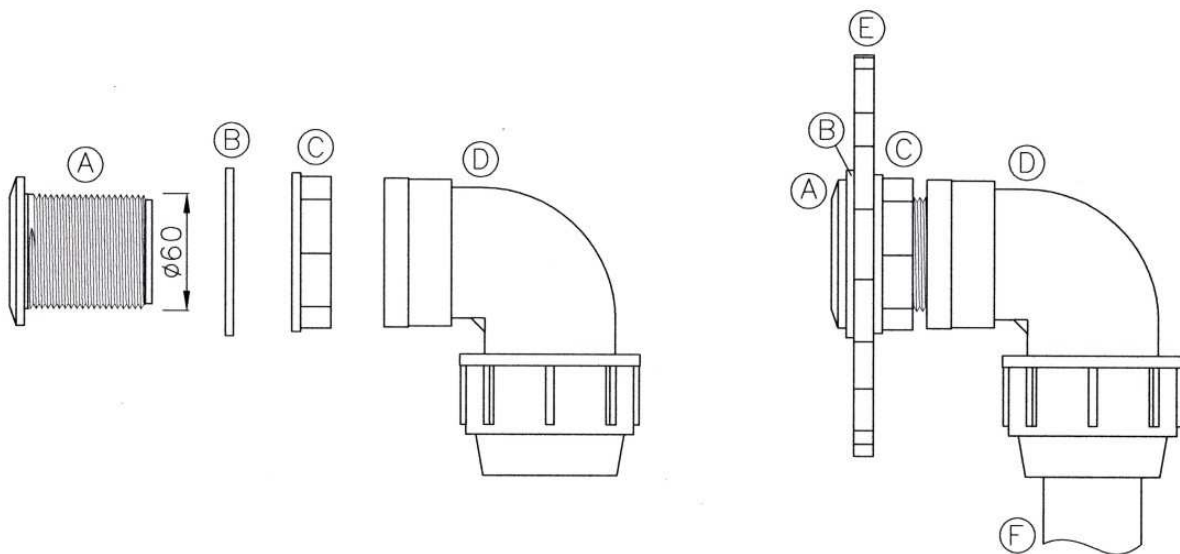
Fachberatung unter T. +49 38847 62390 (Mo. bis Fr. 9:00-17:00 Uhr)

info.ptwe.de@premiertech.com

PT-WaterEnvironment.de



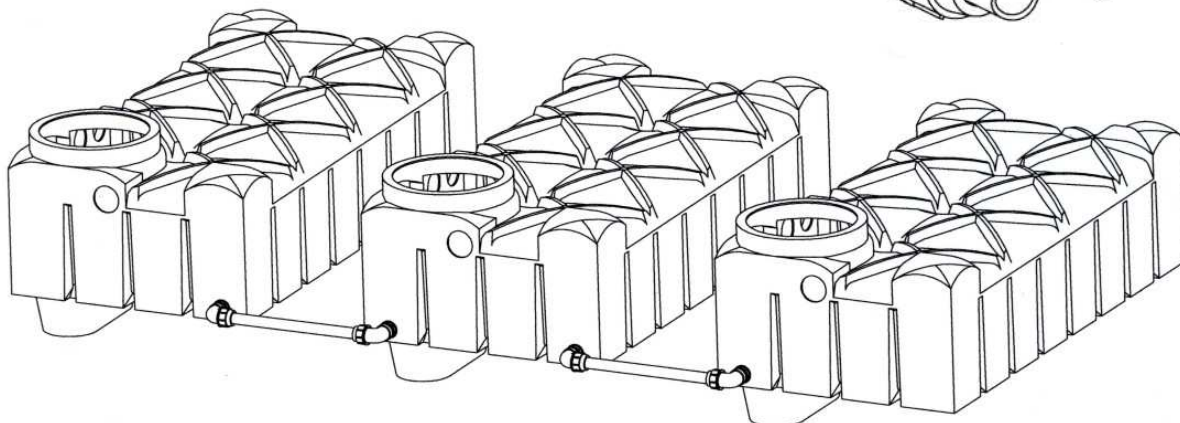
1. Montage / Assembling



- A Wanddurchführung 2"; Bohrung in Tankwand (E) \varnothing 60 mm /
Wall duct 2"; bore in tank wall (E) \varnothing 60 mm
- B Flachdichtung / flat gasket
- C Kontermutter / counternut
- D Verschraubung, bei Aufschrauben auf A Dichtungsband verwenden /
Screw connection, while screwing on A use sealing tape
- E Tankwand / tank wall
- F Verbindungsrohr (bauseits), PE- oder PP Druckrohr Außen \varnothing 50 mm /
Connection pipe (on site), PE or PP pressure pipe external \varnothing 50 mm

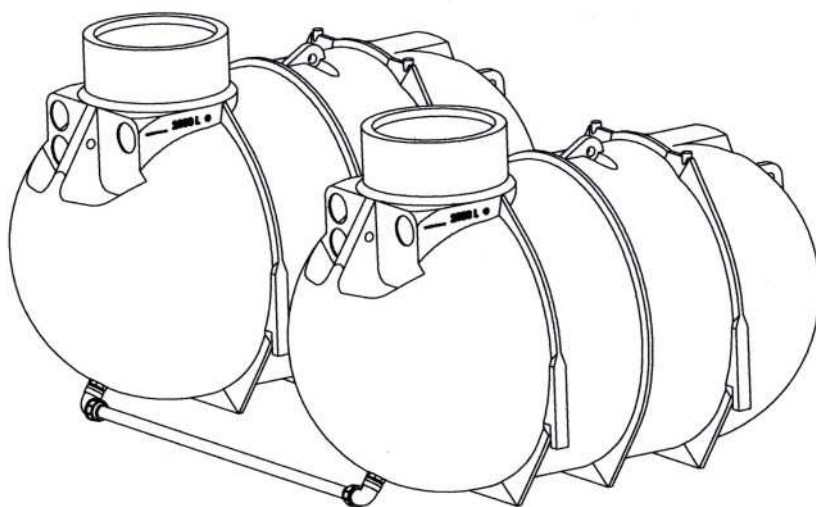
2. Anwendungen Installation

2.1 Flache Anschlussflächen Flat connection faces

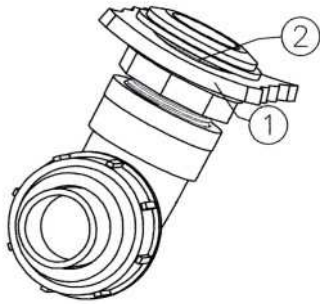


2.2 Kugelförmige Anschlussflächen Circular connection holes

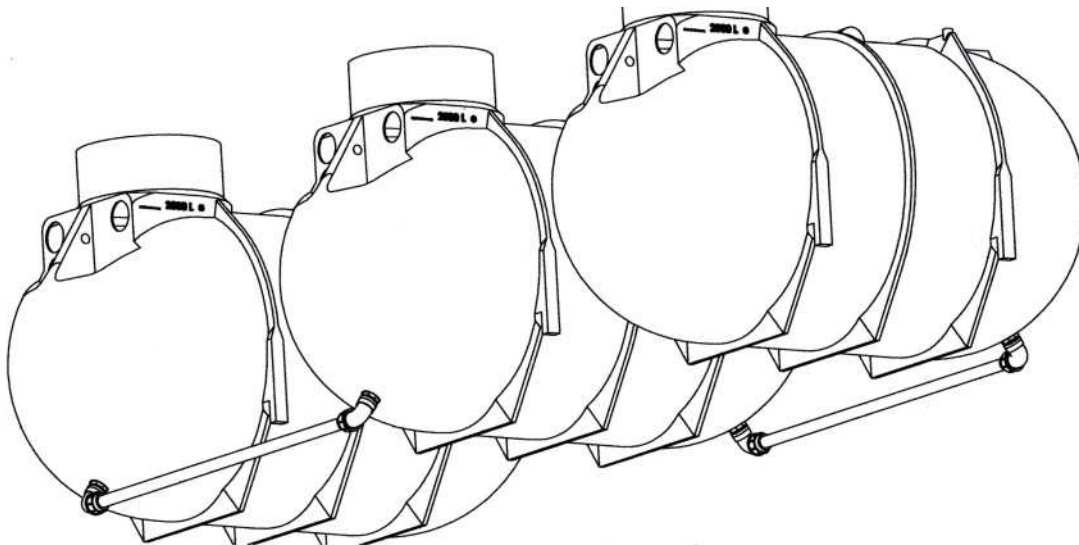
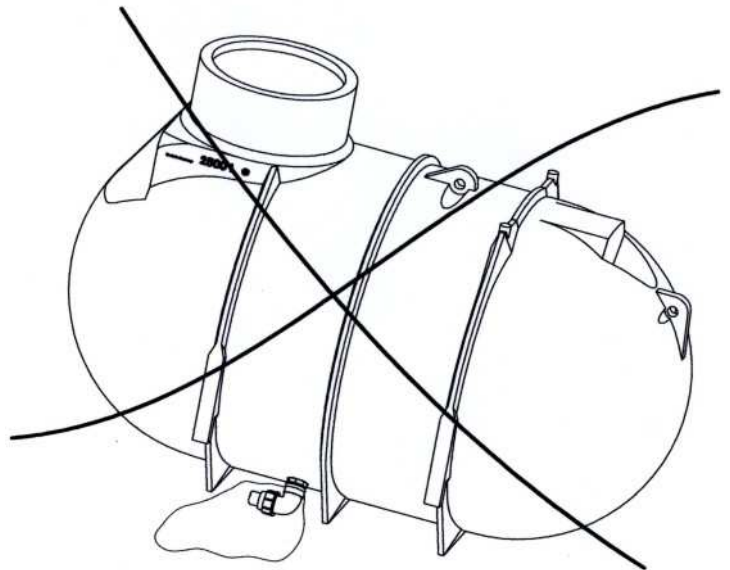
- 1 Kugelsegment / circular segment
- 2 Dichtung, ringförmig anliegend / round gasket



2.3 WARNUNG VOR Anschluss an Mantelfläche Zylinder
WARNING WHEN connecting at lateral surface of cylinder



- 1 Mantelfläche Zylinder / lateral surface of cylinder
- 2 Undichtigkeit durch Spalt wegen Rundung in der Mantelfläche / Thickness of gap due to curvature in the lateral surface



REWATEC GmbH Februar 2009
Technische Änderungen und Rechte vorbehalten. Keine Haftung für Druckfehler
Technical changes and rights reserved. No liability for misprints

Die Inhalte der technischen Dokumentation sind Bestandteil der Garantiebedingungen
The contents of the technical documentation are a component of the guarantee terms
Es sind bei Planung und Einbau die einschlägigen Normen und andere Regelwerke sowie die Unfallverhütungsvorschriften zu beachten.
Planning and installation regulations are to be followed, as well as the accident prevention regulations.