

KELLERTANK

BASISTANK (MIT INTEGRIERTER FILTERTECHNIK) UND ERWEITERUNGSTANK



Dok.-Nr.: DORW3138

Version: 2019-04-23

PREMIER TECH WATER AND ENVIRONMENT

Fachberatung unter T. +49 38847 62390 (Mo. bis Fr. 9:00-17:00 Uhr)

info.ptwe.de@premiertech.com

PT-WaterEnvironment.de

Einsatzbereich

Die Kellertanks mit integrierter Filtertechnik sind vorgesehen für die Nutzung nicht schädlich verunreinigten Regenwassers als Brauchwasser für die Gartenbewässerung, die Toilettenspülung sowie den Betrieb von Waschmaschinen.

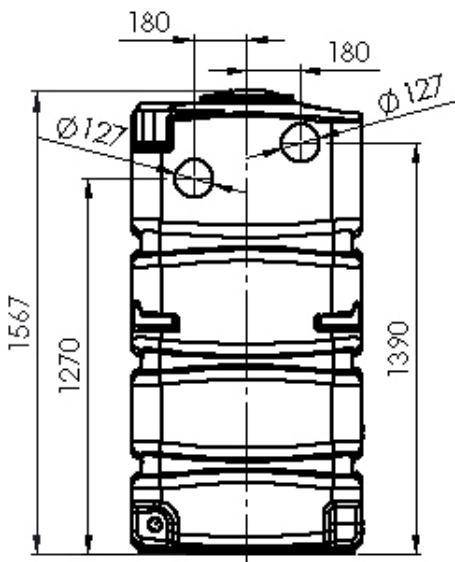
Weitere Einsatzbereiche sind mit dem Hersteller abzusprechen.

Sicherheitshinweis

Die Kellertanks 800 Liter haben gefüllt ein Gewicht von 800kg, was einer Flächenbelastung von 1400kg/m² entspricht.

Diese Belastungen stellen für „normale“ Kellerfundamente kein Problem dar, bei Zweifeln sollte die Tragfähigkeit des jeweiligen Fundamentes oder Untergrundes geprüft werden.

Hauptabmessungen

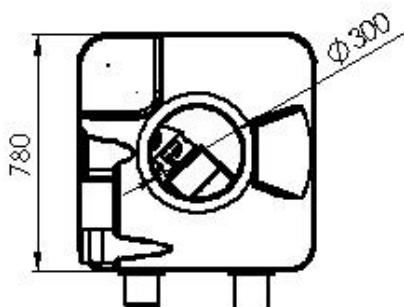
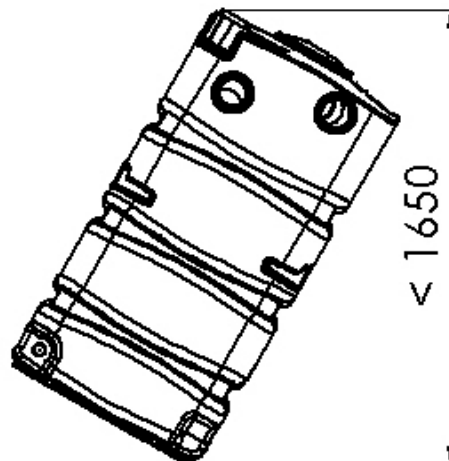


1567 mm Höhe Tank

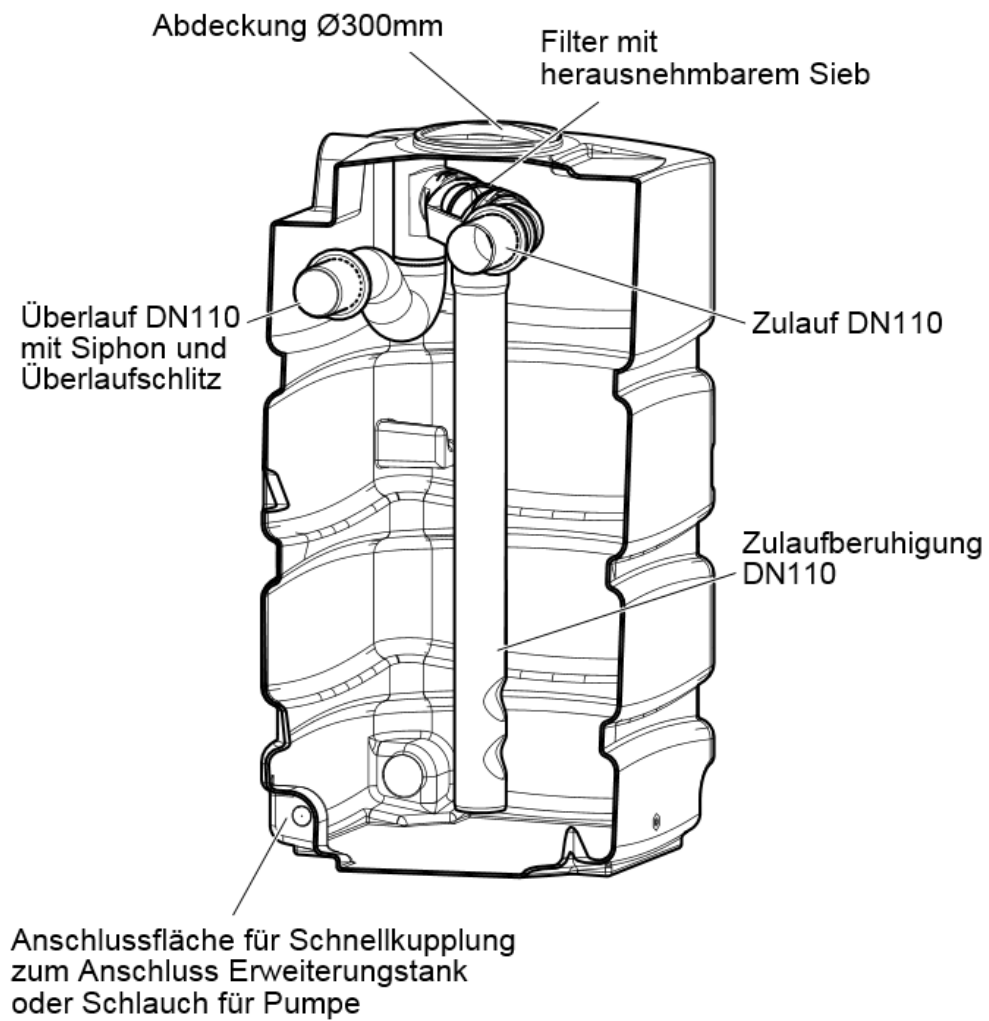
1335 mm Höhe Zulauf (DN110 UK-Rohr)

1215 mm Höhe Überlauf (DN110 UK-Rohr)

Über dem Kellertank sollten mindestens 400mm Abstand zur Kellerdecke bestehen, um das Filtersieb oder, falls vorhanden, die Tauchdruckpumpe entnehmen zu können.

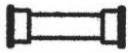


300mm Tanköffnung



Erweiterungen

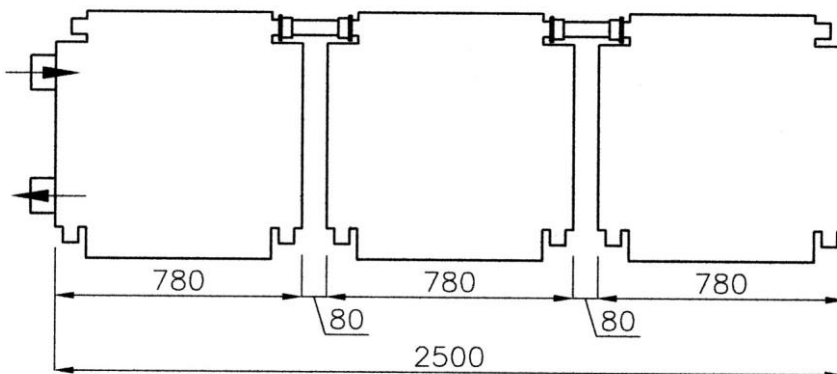
Ausgehend von einem Basistank sind über die Anschlussfläche vielfältige Kombinationen zur Erweiterung möglich, wie zwei Beispielen unten zu sehen ist.



Kopplungsset, im Lieferumfang eines Erweiterungstanks enthalten
(Extra-Anleitung)

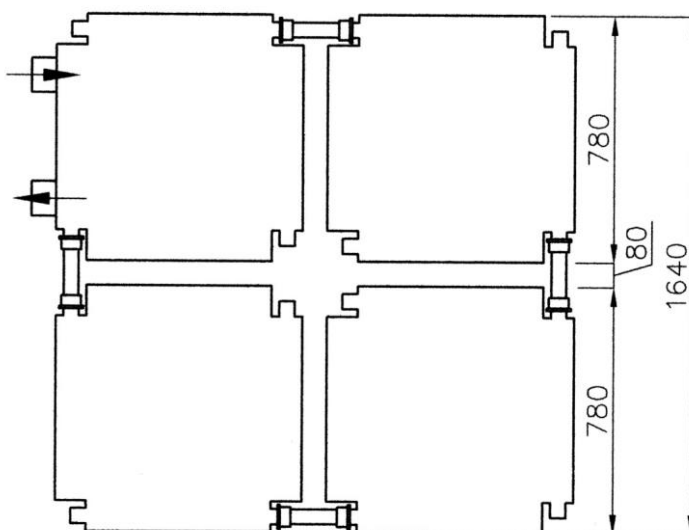
Anordnung in Reihe:

- 1 Basistank (links) und
- 2 Erweiterungstanks (inkl. Kopplungsset)

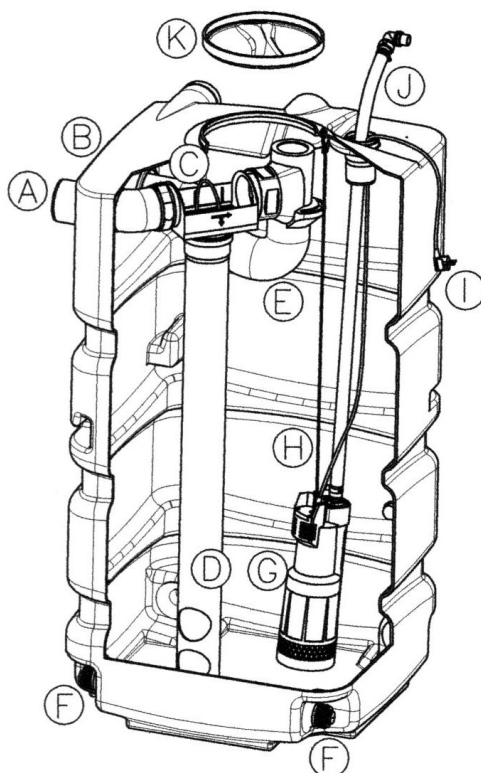


Anordnung im Quadrat:

- 1 Basistank (links oben) und
- 3 Erweiterungstanks (inkl. Kopplungsset) und
- 1 Kopplungsset zusätzlich (optional)



Prinzipdarstellung Basistank und Tauchdruckpumpe



A	Zulauf DN100
B	Überlauf DN100: Der Überlauf kann außerhalb des Gebäudes in die Kanalisation, bzw. eine Versickerung geleitet werden oder innerhalb des Gebäudes in einen Bodenablauf, bzw. eine Hebestation.
C	Filter mit herausnehmbaren Sieb
D	Tankinternes Zulaufrohr DN100 mit Strömungsberuhigung
E	Überlaufrohr mit integriertem Siphon und Überlaufschlitz
F	Anschlussflächen für die Installation von Schnellkupplung; zum Anschluss von Erweiterungstanks oder für Anschlussschlauch für eine Saugpumpe
G	Tauchdruckpumpe (optional)
H	Aufhänge- und Entnahmeseil für Tauchdruckpumpe (optional)
I	Stromkabel für Tauchdruckpumpe (optional)
J	Druckschlauch ab Tauchdruckpumpe mit Verschraubung DN25 (1") (optional)
K	Abdeckung ø300

www.premiertechaqua.de

Technische Änderungen und Rechte vorbehalten. Keine Haftung für Druckfehler.
Die Inhalte der technischen Dokumentation sind Bestandteil der Garantiebedingungen
Es sind bei Planung und Einbau die einschlägigen Normen und andere Regelwerke sowie
die Unfallverhütungsvorschriften zu beachten

Premier Tech Aqua GmbH
Telefonische Fachberatung: +49-(0)38847-6239-0
www.premiertechaqua.de
ptad@premiertech.com