

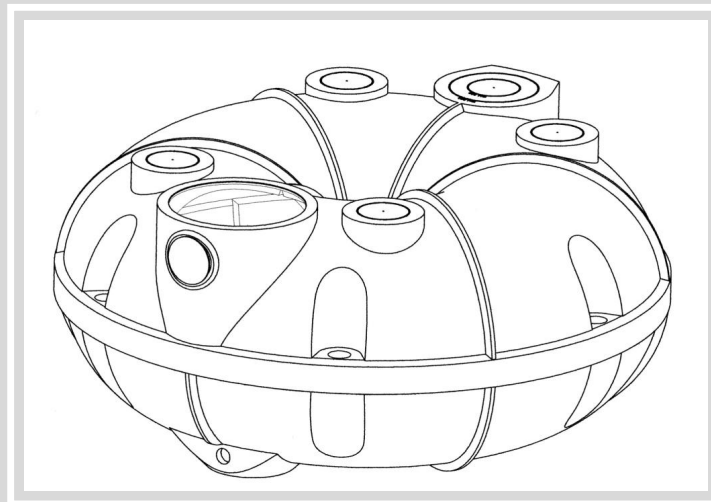
NEO FLACHTANK 800L

Technische Dokumentation
Unterirdischer Universal Speicher NEO 800L

(Seite 2-9)

Technical documentation
Underground container NEO 800L

(Page 10-17)



Dok.-Nr.: DORW5008

Version: 2016-09-14

PREMIER TECH WATER AND ENVIRONMENT

Fachberatung unter T. +49 38847 62390 (Mo. bis Fr. 9:00-17:00 Uhr)

info.ptwe.de@premiertech.com

PT-WaterEnvironment.de

Technische Dokumentation

Unterirdische Universal Speicher NEO 800L

Inhaltsübersicht

1. Standort	2
2. Installation	3
3. Installationsanleitung	4
4. Hauptabmessungen	7
5. Zubehör	8

1. Standort

1.1 Lage zu Gebäuden

Die Baugrube darf einen Mindestabstand zu Gebäuden nicht unterschreiten. Der Tank darf nur überbaut werden, wenn die auftretenden Lasten nicht höher sind als die Verkehrslasten. (s. Punkt 3, Bild 1)

1.2 Verkehrsverhältnisse

Belastungsklasse A15 (z.B. Fußgänger, Radfahrer): keine besondere Ausstattung nötig.
Belastungsklasse B (PKW, Kleinbus, max. Gesamtgewicht 3,5 t, max. Achslast 2,2 t).
Mindestabstand Tankoberseite zur Erdoberfläche: 600 mm. Weitere Hinweise in der Technischen Dokumentation zum Profi-Tankdom DN 300.

1.3 Bodenverhältnisse

Die Tanks dürfen maximal bis zur Tankoberseite („Schulterhöhe“; siehe Abbildungen unter Punkt 4) in Grund-/bzw Schichtenwasser eintauchen. Dabei muss die Erdüberdeckung mindestens halb so hoch sein wie die Eintauchtiefe ins Grund- / Schichtenwasser. (Auftriebssicherung)
Bei suspendiertem („verflüssigtem“) Lehmboden darf die Eintauchtiefe nicht mehr als 150 mm betragen.

1.4 Hanglage

Das Gelände ist auf Rutschungsgefahr des Erdreichs zu prüfen (DIN 1054 Ausgabe 1/2003, E DIN 4084 Ausgabe 11/2002) und gegebenenfalls mit einer Stützkonstruktion (z.B. einer Mauer) zu stabilisieren. Informationen dazu gibt es bei örtlichen Behörden und Baufirmen.

1.5 Baugrubengestaltung

Steife, „stichfeste“ Böden: bis 1,75 m Tiefe der Baugrube (Punkt 3: Maß A3 in Bild 2 sowie 15a,b) kein Böschungswinkel erforderlich. Der Arbeitsraum sollte so breit sein, dass die Verdichtung des Verfüllmaterials möglich ist. (200 mm in Bild 2 unter Punkt 3). Bei größeren Tiefen als 1,75 m sind 500 mm Arbeitsraum einzuhalten; der Tank sollte mindestens 300 mm dick mit Verfüllmaterial ummantelt werden (Bilder 15a und 15b unter Kapitel 3).

Bei lockeren Böden (Grobsand, Kies) gelten obige Angaben schon ab 1,25 m Baugrubentiefe. Auch bei den Arbeitsraumbreiten von 500 mm gelten die unter Punkt 3 in den Bildern 3 bis 13 dargestellten Installationsschritte und die Abbildungen 14 a, b sowie 15 a, b.

1.6 Weitere Kriterien

Vorhandene Leitungen, Rohre, Vegetation sowie andere Besonderheiten sind so zu berücksichtigen, dass Beeinträchtigungen und Gefährdungen vermieden werden.
Die Erdüberdeckung ab Tankschulter (Punkt 4) darf maximal 1,5 m betragen.

2. Installation

2.1 Verfüllmaterial am Tank

Bettung / Umhüllung: Punkt 3.

Das Verfüllmaterial muss gut verdichtbar und wasserdurchlässig sein, eine feste Packung bilden und darf die Tankoberfläche nicht beschädigen. Wenn das Verfüllmaterial scharfkantige und/oder spitze Bestandteile enthält, ist die Tankwand durch eine Sandumhüllung zu schützen.

Rundkornkies - unsere Empfehlung!

Maximale Körnung 8/16 mm

(alternativ z.B.: 12/16 mm oder 8/12 mm)

Positive Eigenschaften

- Gut zu verarbeiten
- Kies ist weitestgehend selbstverdichtend
- Vermeidung von Hohlräumen
- Das Material wird lose geschüttet und verdichtet sich durch mechanisches Nachstochern insbesondere in den Durchzügen bei den Flachtanks und den unteren Zwickeln bei BlueLine II und NEO-Tanks
- Leichter als Füllsand
- Nimmt kein Wasser auf. Gute Ableitung von Stau- oder Schichtenwasser
- Sehr hohe Stützkraft
- Kann auch von Nicht-Fachleuten verbaut werden

Anderes Verfüllmaterial kann im Einzelfall verwendet werden. Hierzu das technische Merkblatt DORW0100 „Verfüllmaterial gültig für alle Premier Tech Aqua / REWATEC Behälter“.

Siehe www.premiertechaqua.com

2.2 Verfüllung außerhalb der Umhüllung des Tanks

Es kann Aushub oder anderes Material verwendet werden, das ausreichend stabil und sickerfähig ist. (Punkt 3, Bild1)

Tragschicht befahrbare Version

Es ist Gestein des Korngrößenbereichs 2/45 zu verwenden.

2.3 Verfüll- Verdichtungsmethoden

2.3.1 Die anzuwendenden Verfüll- und Verdichtungsmethoden sind unter Punkt 3 beschrieben. (Installationsanleitung)

2.3.2 Zu den grundsätzlich nicht empfehlenswerten Methoden gehört insbesondere das Einschlämmen. Es wird keine Verdichtung erreicht und das Korngemisch entmischt sich, so dass keine stabile Packung entsteht.

Verfüllung des Durchzugs des Behälters mit Verfüllmaterial. Bei der Verfüllung des Durchzugs ist besonders sorgfältig zu arbeiten. Hohlräume müssen zwingend ausgeschlossen werden. (siehe Bild 13.1)

2.4 Leitungen

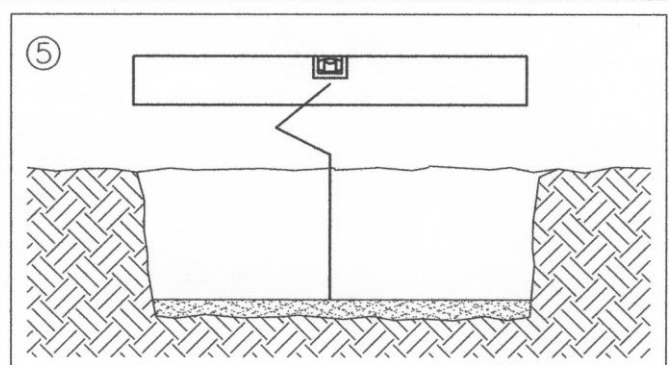
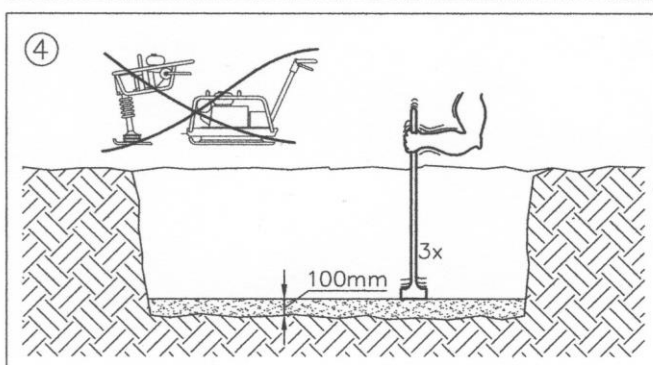
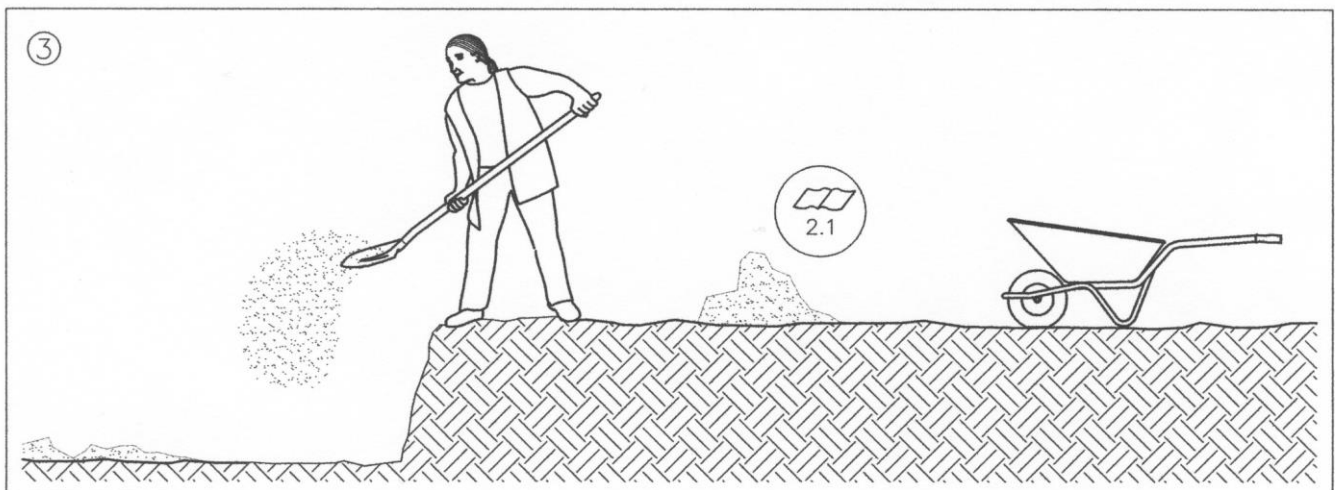
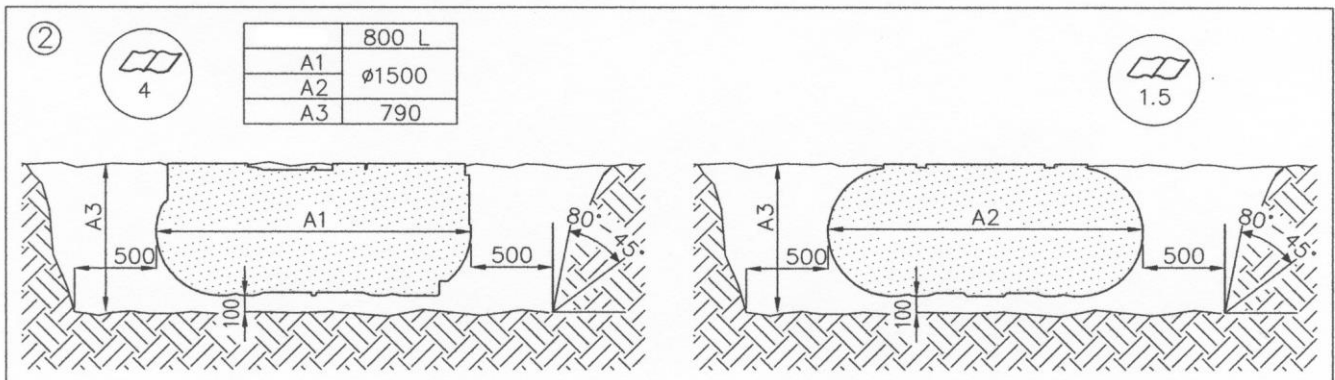
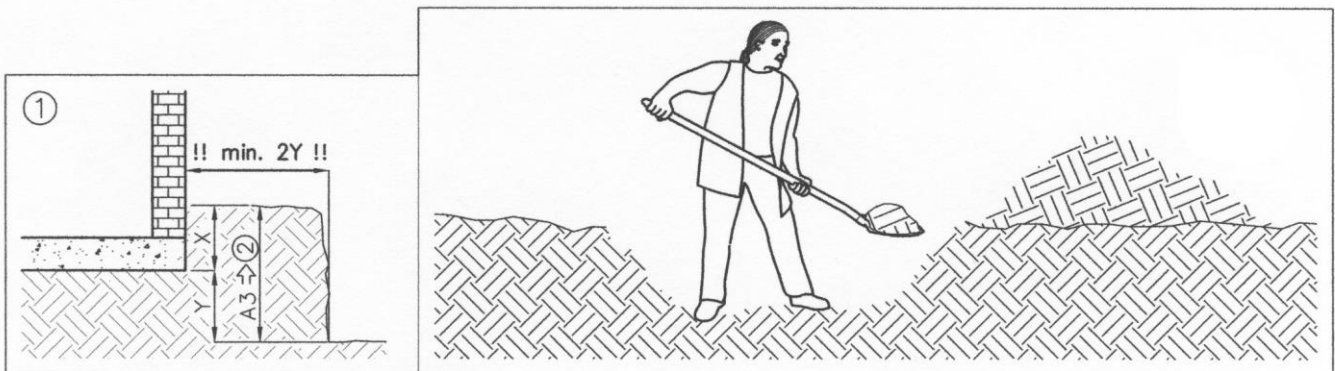
2.4.1 Die Zulaufleitung sollte mit Gefälle >1% zum Tank verlegt werden.

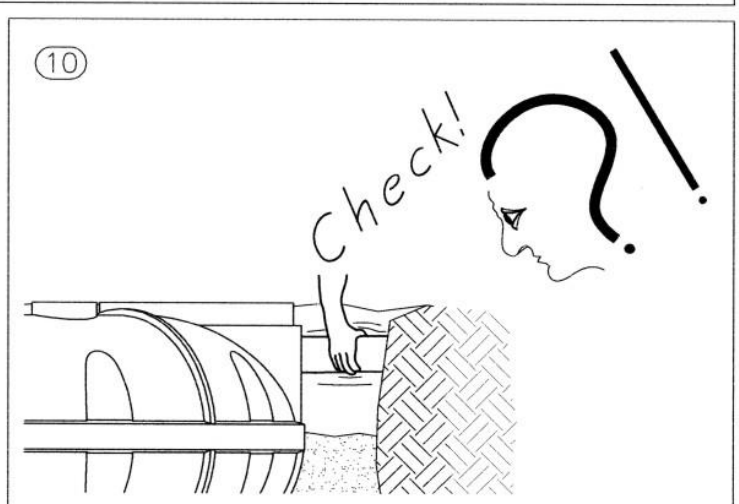
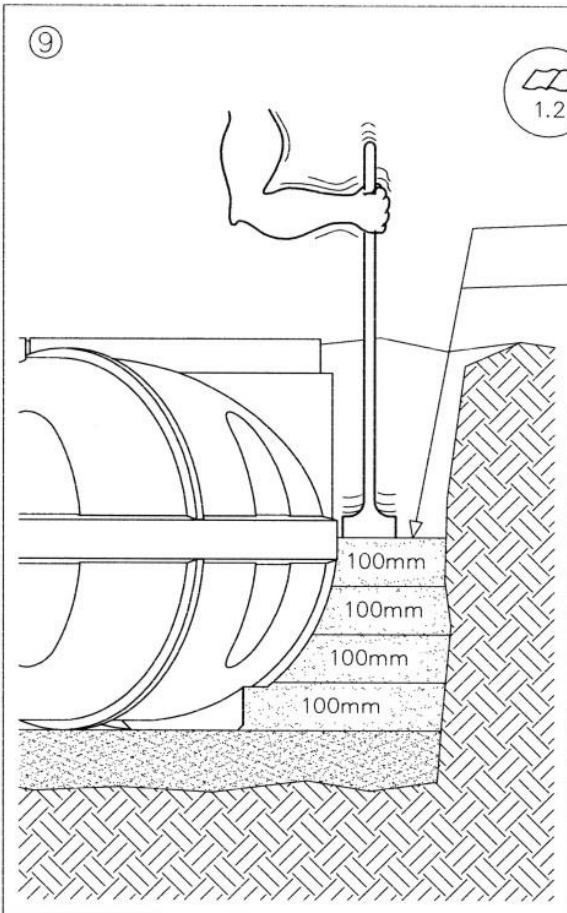
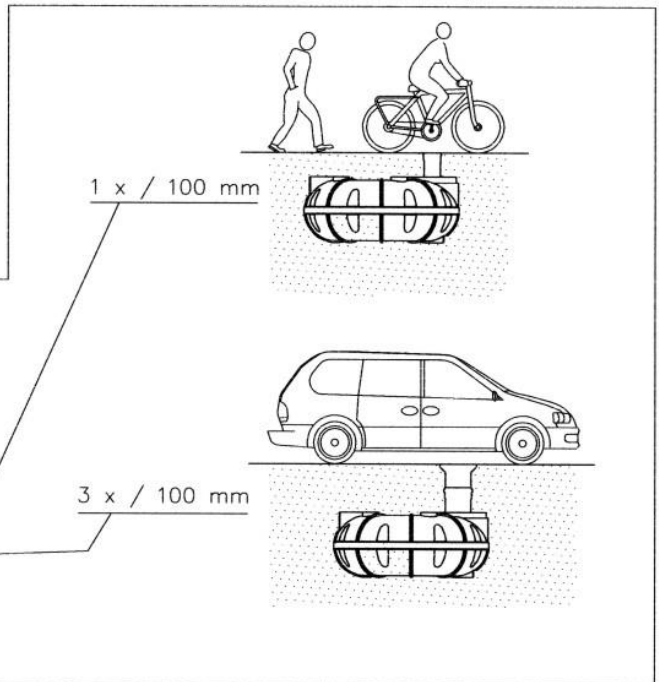
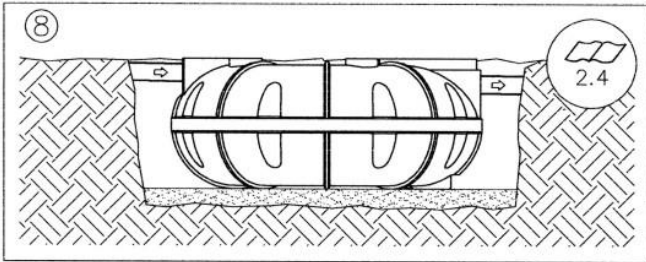
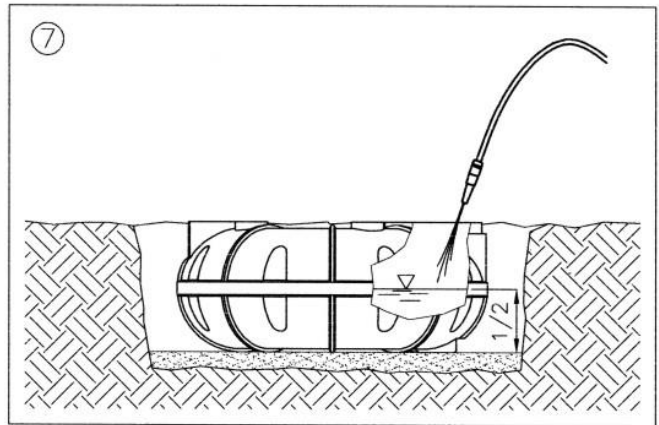
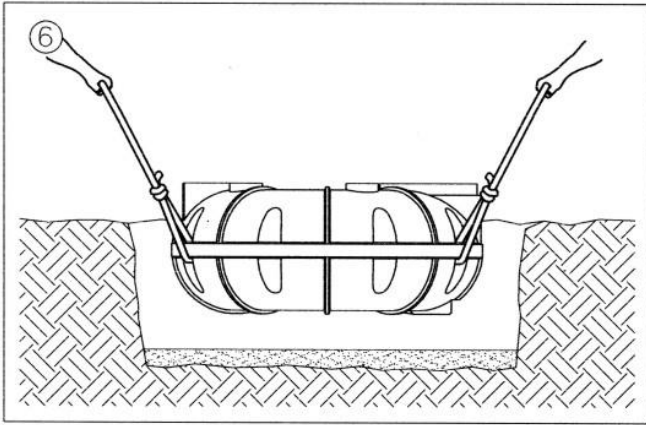
2.4.2 Eine Überlaufleitung bzw. Ablaufleitung sollte ein stärkeres Gefälle vom Tank weg aufweisen, als das der Zulaufleitung zum Tank hin. (Punkt 3 Bild 14b).

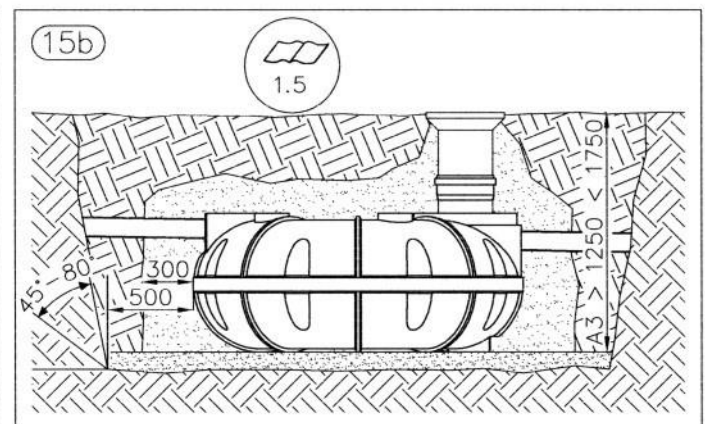
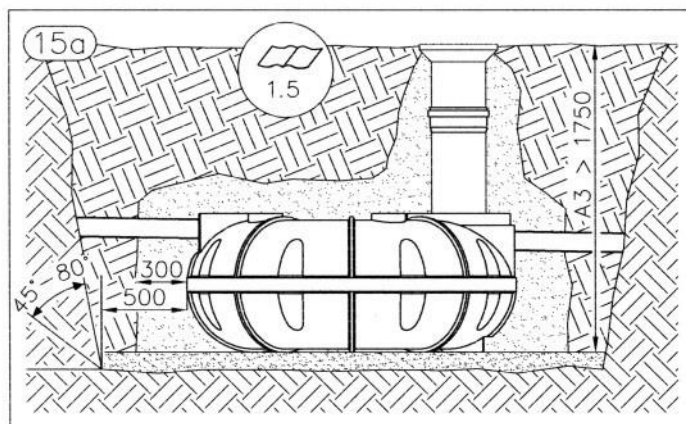
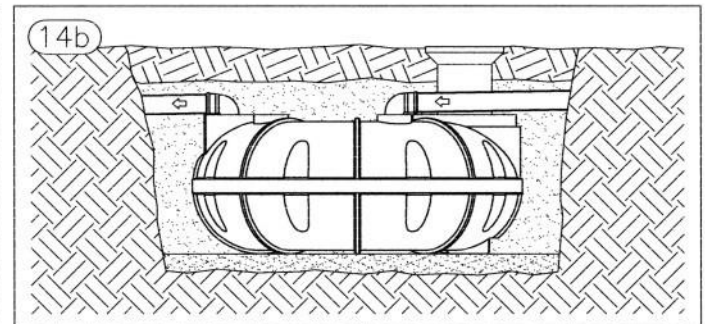
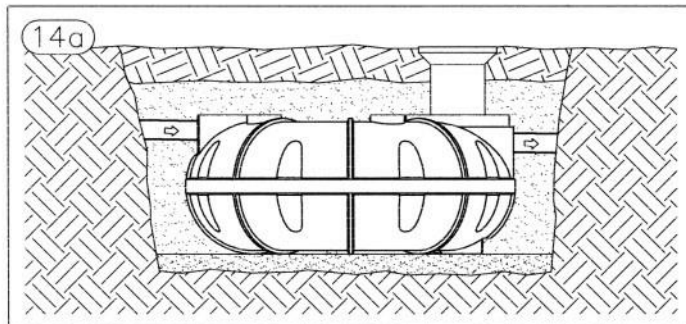
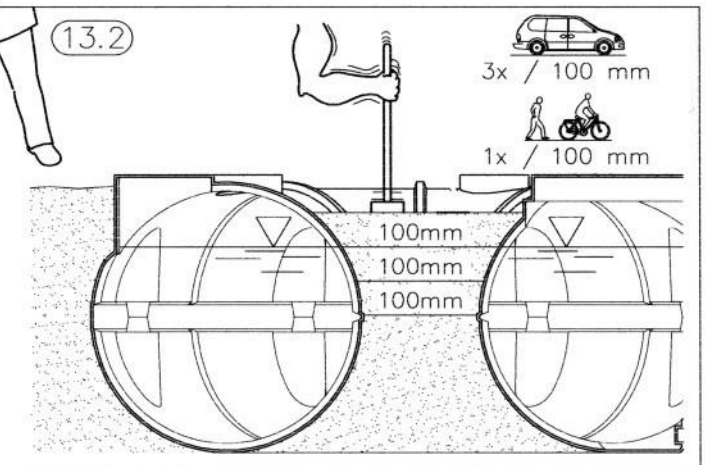
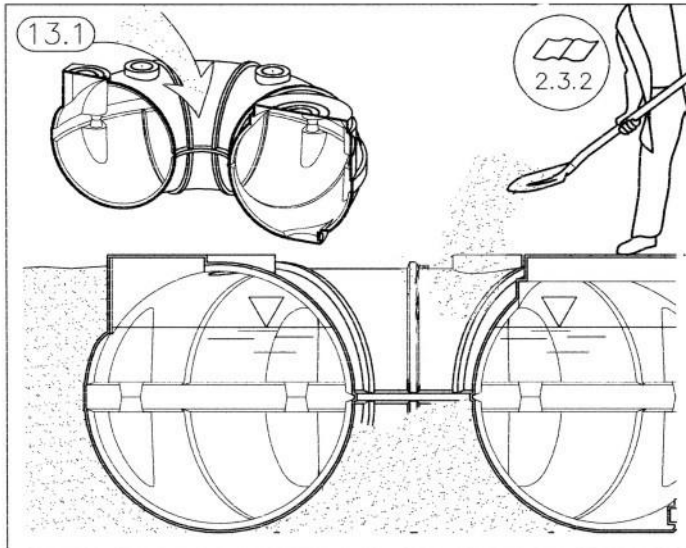
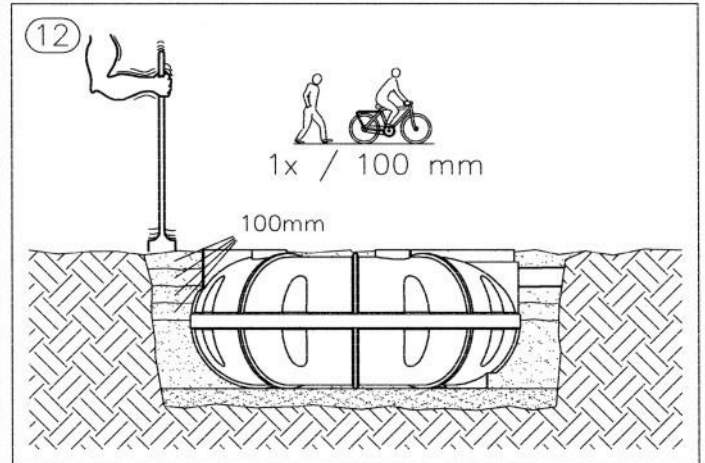
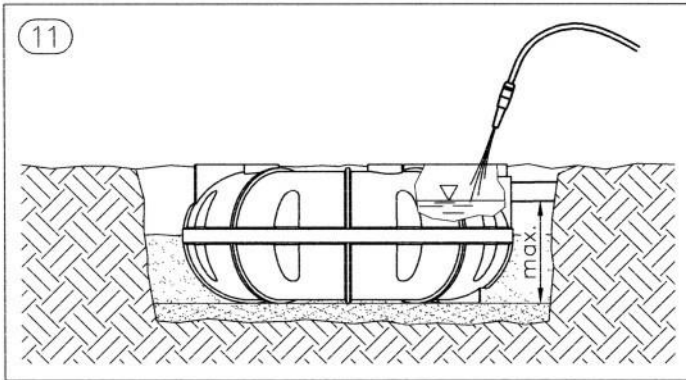
2.4.3 Eine Versorgungsleitung ist so zu gestalten, dass ein Überfluten eines angeschlossenen Aggregatraums (z.B. Keller) bei (über-) vollem Tank vermieden wird. Dieses kann beispielsweise realisiert werden durch ein ausreichend starkes Gefälle der Leitung vom Haus.

2.4.4 Die Leitungen sind so einzubauen, dass Frostsicherheit gewährleistet ist. Dieses ist entsprechend den örtlichen klimatischen Verhältnissen, gegebenenfalls in Abstimmung mit den Behörden, festzulegen.

3. Installationsanleitung

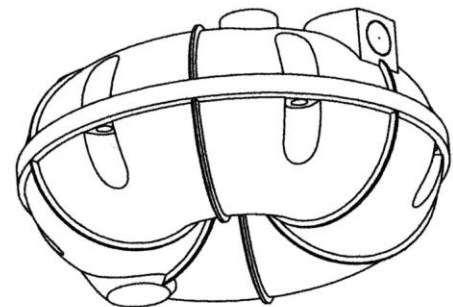
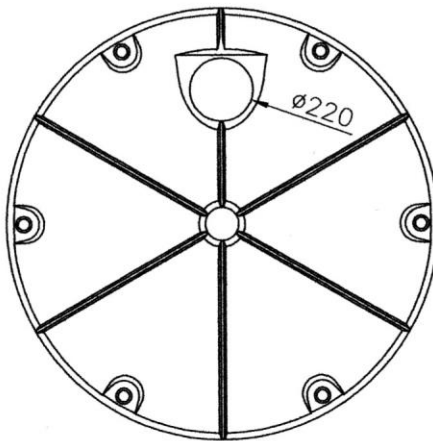
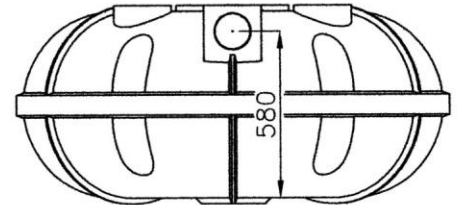
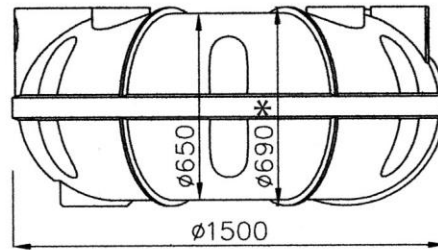
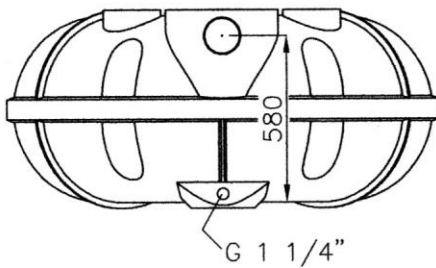
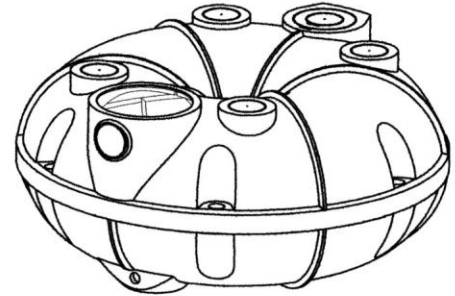
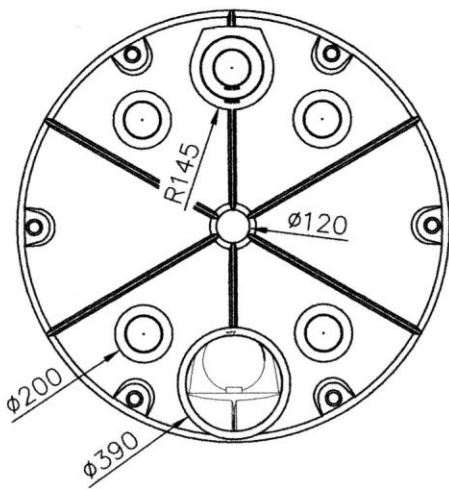






4. Hauptabmessungen

4.1 NEO 800L

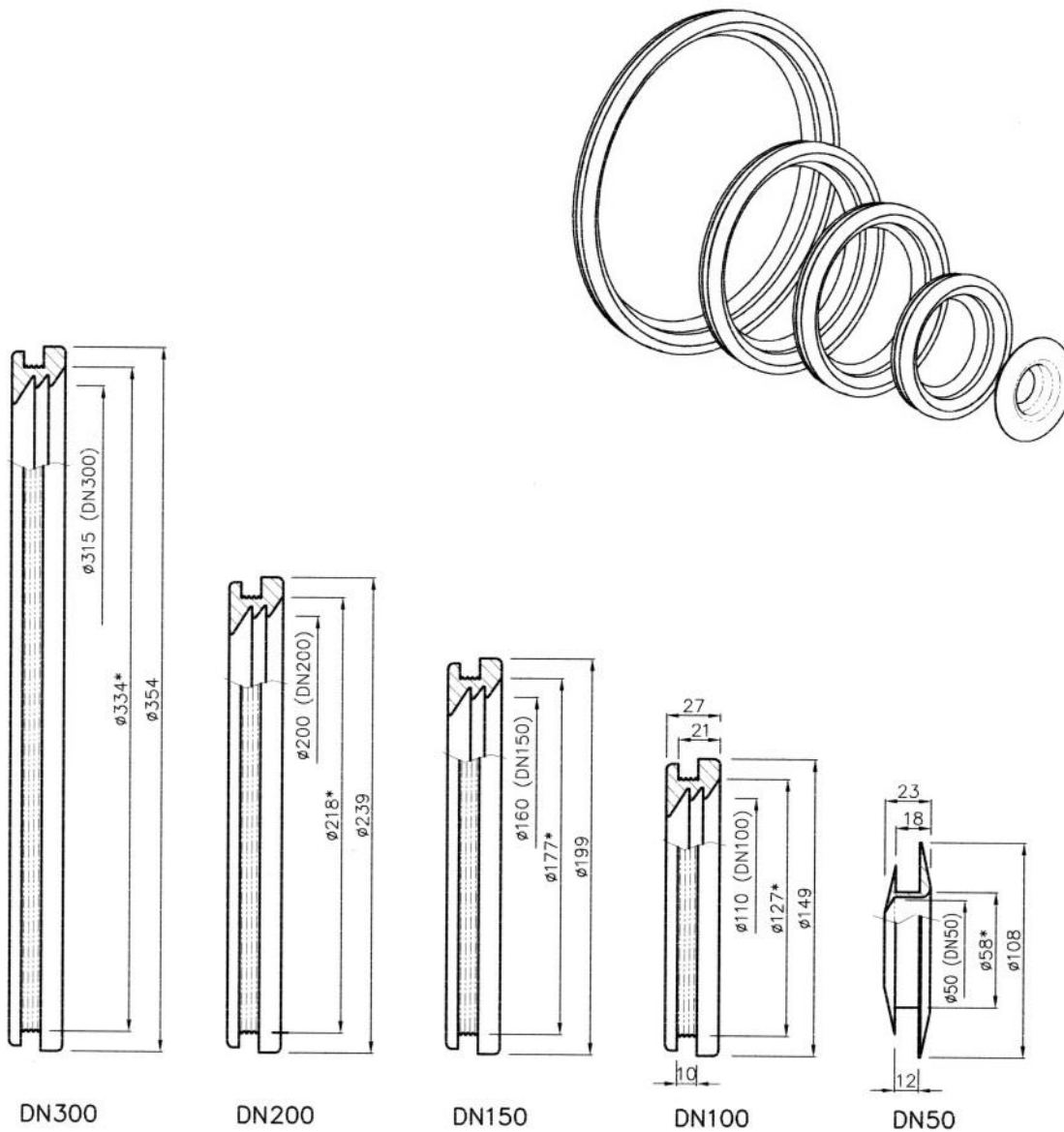


* Schulterhöhe

5. Zubehör

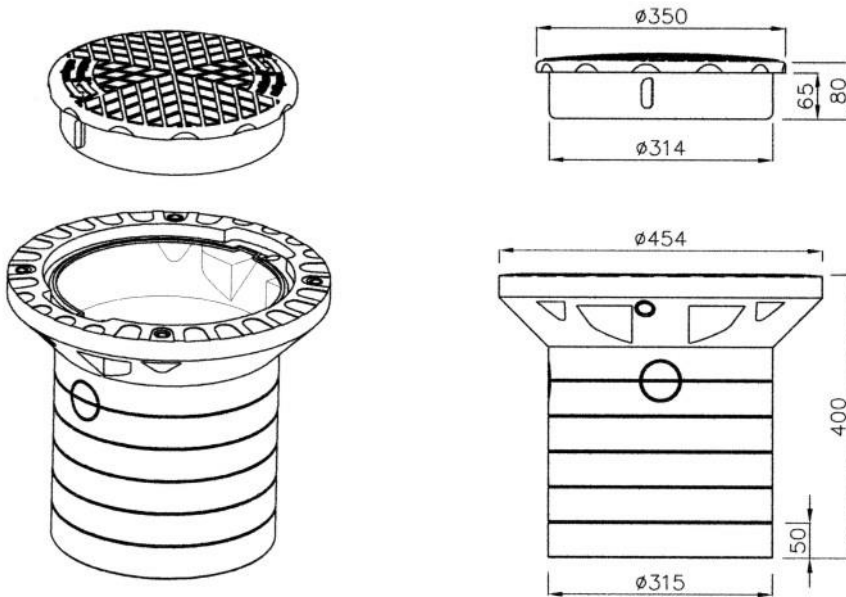
5.1 Dichtungen

Die abgebildeten Lamellendichtungen für Rohranschlüsse sind als Standard-Zubehör erhältlich und - je nach Ausstattungsvariante- im Lieferumfang enthalten.



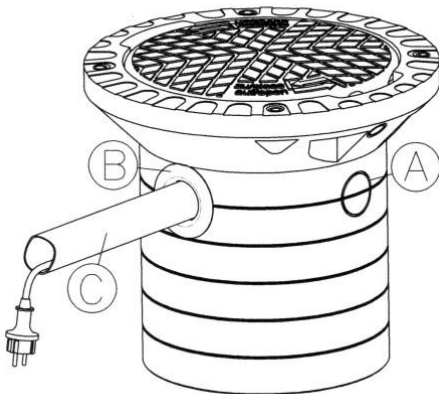
*Durchmesser der Bohrung im Behälter/Tank

5.2 Profi Tankdom DN300



- höhenverstellbar durch Schieben.
- kann durch Sägen gekürzt werden. Tipp: der Profi-Tankdom sollte nicht mehr als 50 mm in den Behälter hineinragen, um das Volumen optimal zu nutzen.
- Verlängerung möglich durch KG Rohre DN 300.
- PKW-befahrbar.
- geliefert mit eigener technischer Dokumentation.

5.3 Nutzung der mitgelieferten Lamellendichtung DN 50



- A. Bohrmarkierung für Lamellendichtung DN 50. (Ø 58)
B. Lamellendichtung DN 50 montiert, große Lamelle außen.
C: „Versorgungsrohr“ DN 50, als Hüllrohr für Leitungen.

Montage:

Schacht so drehen, dass eine der beiden Bohrmarkierungen in Richtung des geplanten Rohrverlaufs zeigt. Bohrung Ø 58 anbringen (Lochsäge, Stichsäge oder ähnlich). Rohrenden innen und außen entgraten. Leitung durch das Loch und das Rohr ziehen. Rohr durch Dichtung stecken, bis es etwa 40 mm in den Schacht ragt.

www.premiertechaqua.de

Technische Änderungen und Rechte vorbehalten. Keine Haftung für Druckfehler.
Die Inhalte der technischen Dokumentation sind Bestandteil der Garantiebedingungen
Es sind bei Planung und Einbau die einschlägigen Normen und andere Regelwerke sowie die Unfallverhütungsvorschriften zu beachten.

Technical documentation

Underground container NEO 800L

Overview of Contents

1. Location	10
2. Installation	11
3. Installation Guide.....	12
4. Main Dimensions NEO 800L	15
5. Accessories.....	16

1. Location

1.1 Position in relation to buildings

The excavated pit must be located within a minimum distance from a building. (see section 3, image 1). A structure may only be built over the tank if the loads during construction do not exceed the traffic loads.

1.2 Traffic conditions

Load class A15 (pedestrians, cyclists): no special equipment required.

Load class B (passenger cars, minibus, max. total weight 3,5 tonnes, max. axle load – 2.2 tonnes) Minimum distance from the top of the tank to the ground surface: 600 mm Additional information is provided in the technical documentation for the DN 300 Professional Shaft Extension.

1.3 Ground conditions

The tanks may only be submerged up to the top of the tank (“shoulder height”; see illustrations in Section 4) in ground water or a high water table. The installation depth must be at least half as deep as the immersion depth in the ground water / high water table (negative buoyancy). With suspended (“liquefied”) clay soil, the immersion depth may not exceed 150 mm.

1.4 Slopes

The soil in the area must be checked for stability (DIN 1054 Edition 1/2003, E DIN 4084 Edition 11/2002) and stabilized with a retaining system (i.e. a wall) if necessary. Additional information is available from local public authorities and construction companies.

1.5 Excavation

In firm, compact soil with an excavation pit up to 1.75 m deep (measurement A3 in figure 2 and 15a and 15b in Section 3), no angle of repose is necessary. The working area should be wide enough so that the filling material can be compacted (200 mm in Figure 2 in Section 3). For depths larger than 1.75 m, a 500 mm working area must be maintained; the tank is to be surrounded by a layer of backfill material at least 300 mm thick (Figure 15a and 15b in Section 3). For loose soils (coarse sand, gravel), the information above applies for an excavation pit depth of 1.25 m or larger.

Even when the working area width measures 500 mm, the installation steps illustrated in Section 3 in images 3 to 13 as well as the illustrations 14a, 14b, 15a and 15b must be followed.

1.6. Additional criteria

Any existing cables, pipes, vegetation or other special features present must be taken into account so as to avoid any possible impairments or risks. The soil above the top of the tank (Section 4) may be up to 1.5 m deep.

2. Installation

2.1. Backfilling material around the tank

Bedding/encasement: Section 3

The backfill material must be able to be tightly compacted and must be permeable to water; it must create a solid packing and may not damage the surface of the tank. If the backfill material includes pieces with sharp or pointed edges, the tank walls must be protected with a sand coating.

Round gravel – Our recommendation!

Maximum grain size of 8/16 mm

(alternatively e.g.: 12/16 mm or 8/12 mm)

Positive properties

- Easy to work with
- Gravel self-compacts extremely well
- Prevents cavities
- The material is strewn loosely and then compacts itself when prodded mechanically, especially in the holes in the flat tanks and at the lower interstices in BlueLine II and NEO tanks
- Lighter than filling sand
- Does not absorb water. Good drainage of accumulated water or water from high water tables
- Very high supporting force
- Can be installed by non-experts

Other backfill material can be used in individual cases.

For information regarding this, please refer to the technical information sheet: “DORW0100 backfill material valid for Premier Tech Aqua / REWATEC containers”; available on our website: www.premiertechaqua.com

2.2 Backfilling beyond the tank surface (filling material on the tank)

Excavated soil (Section 3, Figure 1) or other material can be used as long as it is sufficiently stable and water permeable.

Base course for the version that is suitable for traffic

Size 2/45 particles must be used.

2.3 Backfilling and compaction methods

2.3.1 The filling and compaction methods to be used are described in Section 3 (Installation Guide).

2.3.2 Methods to be avoided include adding water. Adequate compaction is not achieved and the mixture of particle sizes comes together in such a way that the packing is unstable.

Fill the hole in the container with backfill material. Filling the hole must be done with special care. Absolutely no hollow spaces may remain. (see figure 13.1)

2.4 Pipes

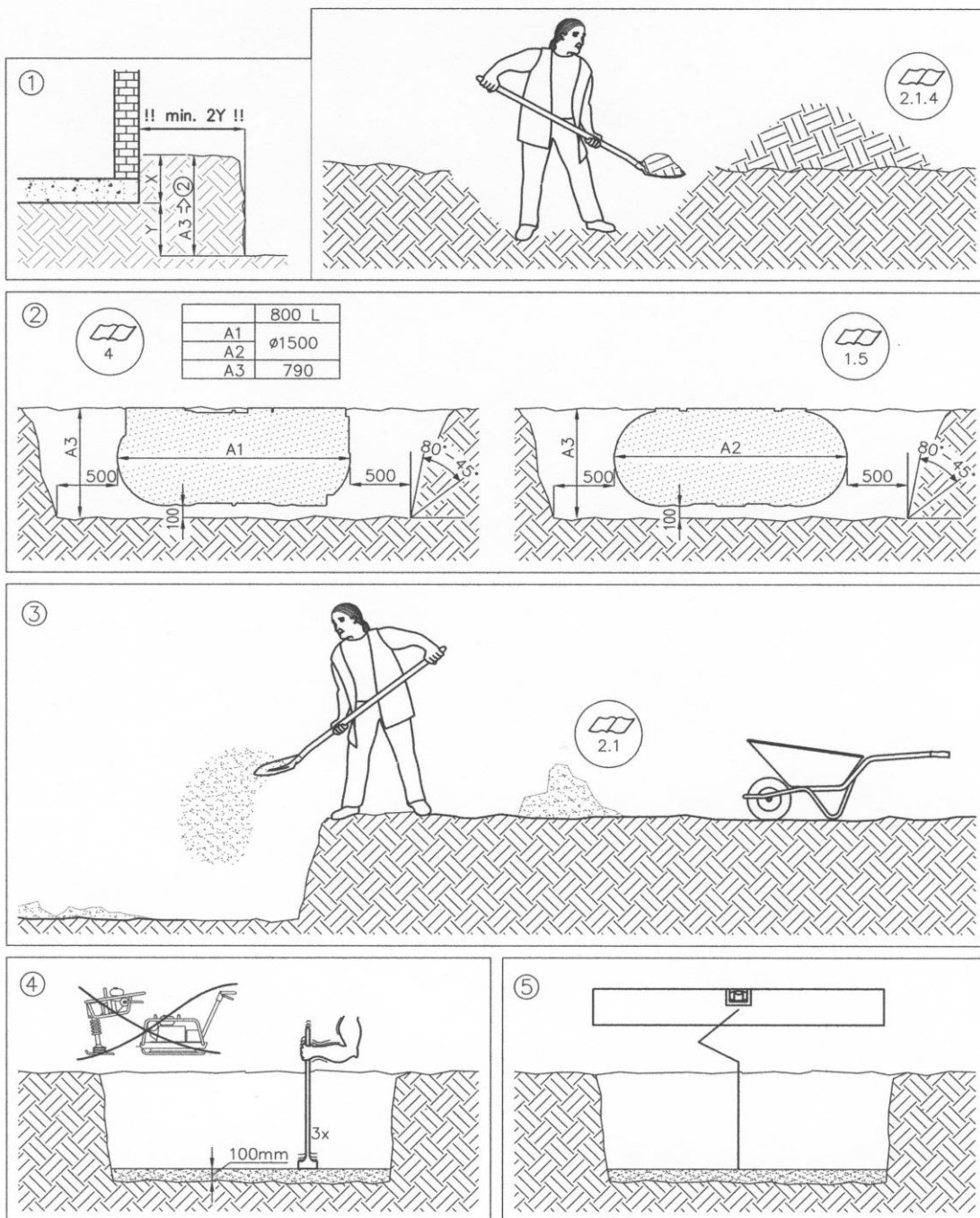
2.4.1 The inlet supply pipe should be laid with a downward gradient to the tank greater than 1%.

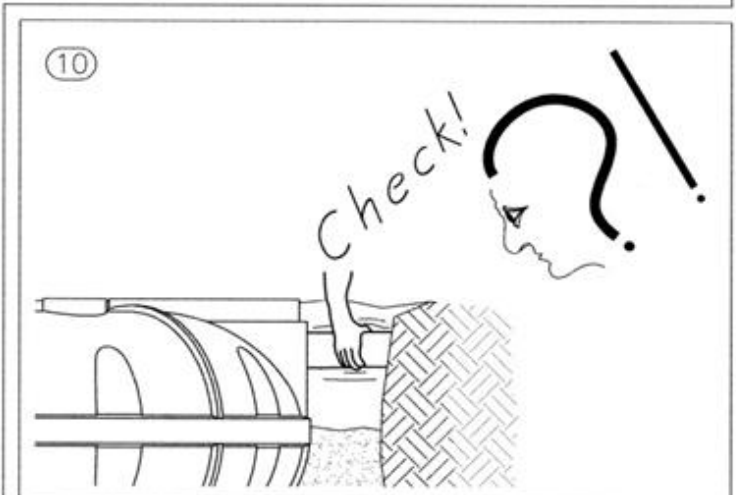
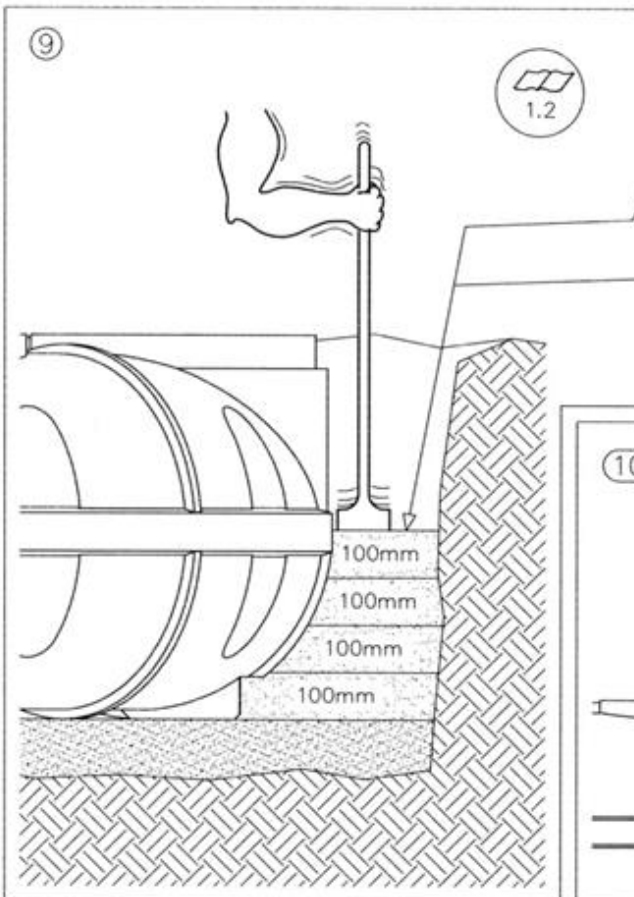
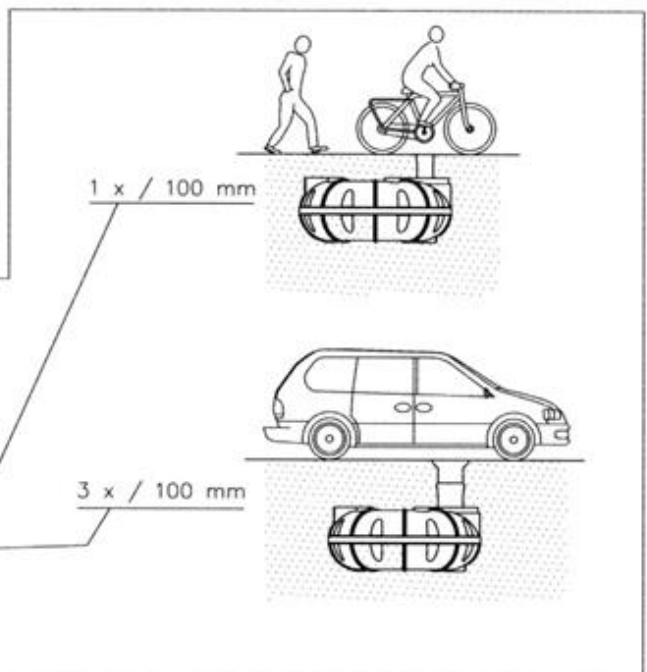
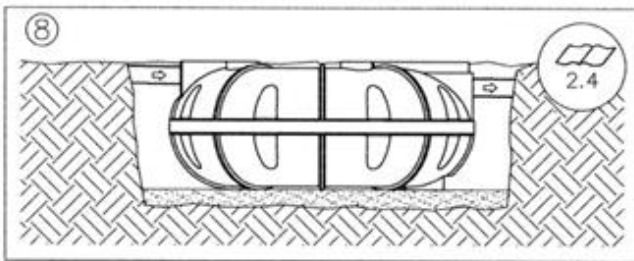
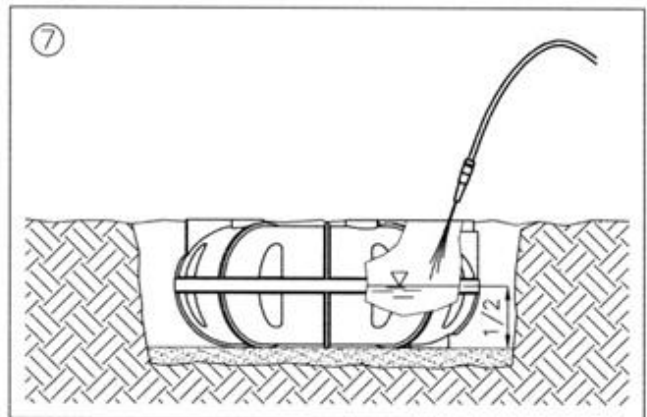
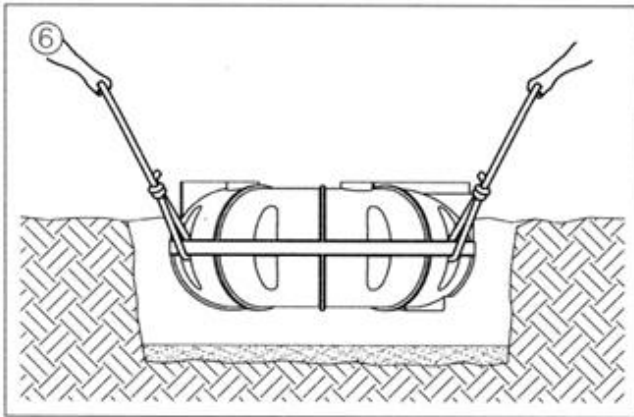
2.4.2 The overflow / drain pipe should have a deeper fall away from the tank than the fall from the feed pipe to the tank. (Section 3, figure 14b).

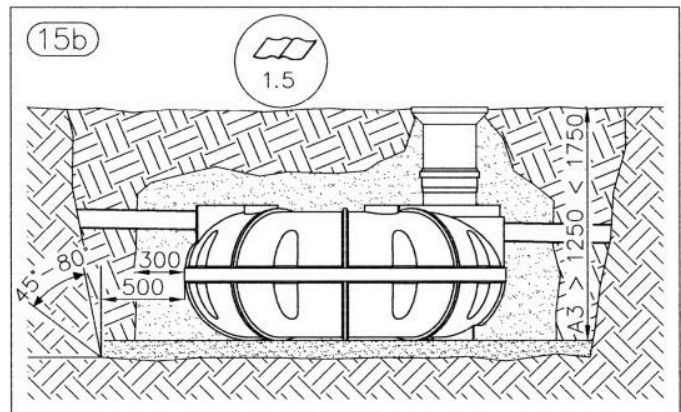
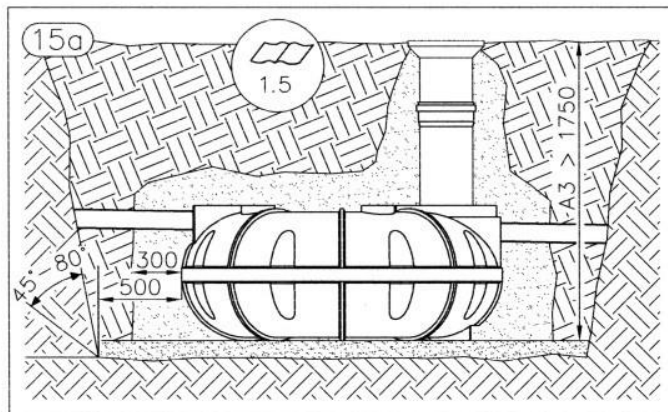
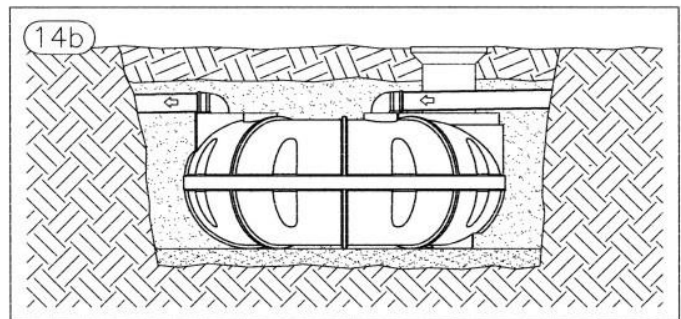
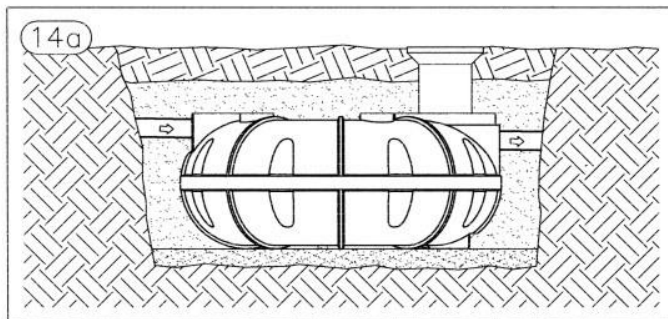
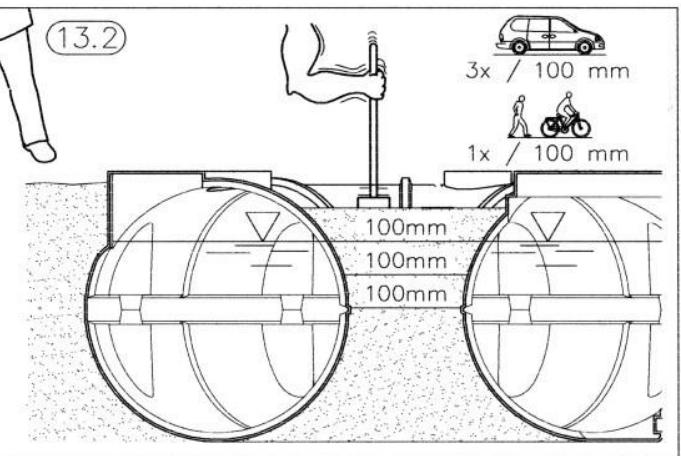
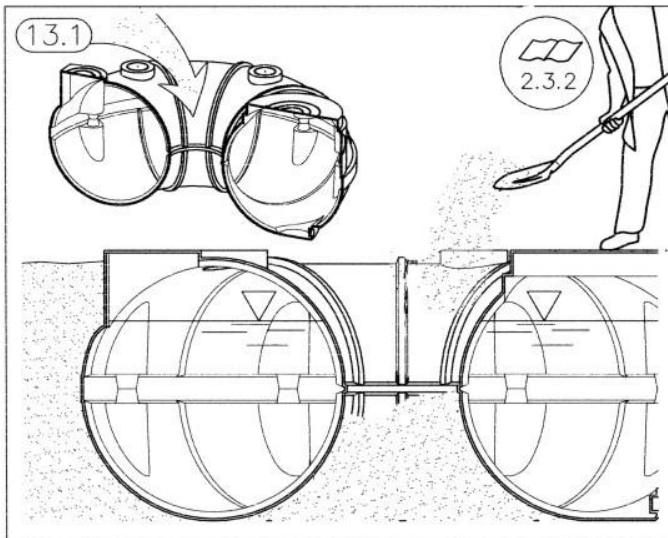
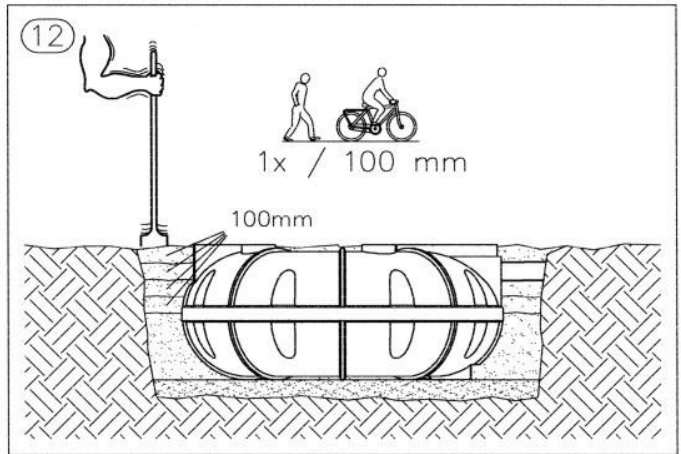
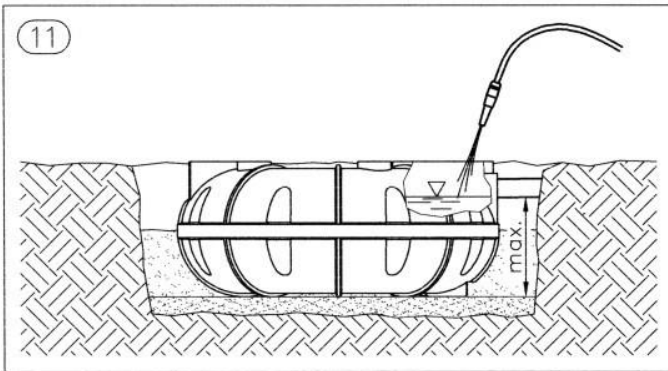
2.4.3 A supply line must be set up so as to prevent flooding in a connected nearby room (i.e. basement) if the tank is full or overflowing. One way to do this is to ensure that the supply line gradient from the house to the tank is steep enough. We recommend installing a sealing ring in the conduit.

2.4.4 The pipes have to be installed in such a way that frost damage is avoided. This is to be arranged according to the local climatic circumstances, if necessary in co-ordination with the local authorities.

3. Installation Guide

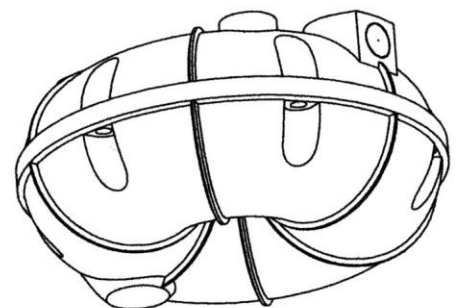
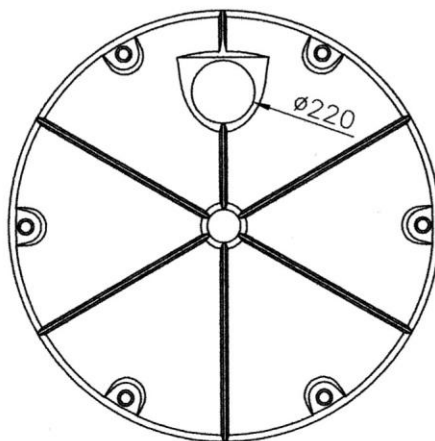
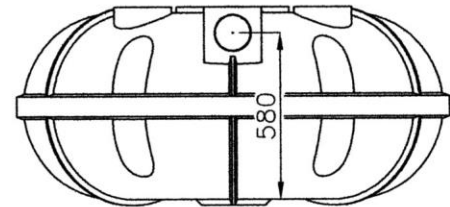
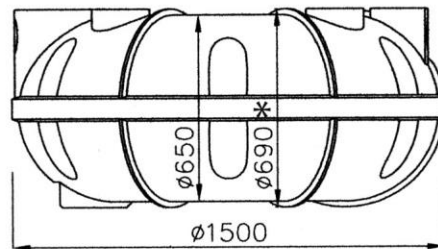
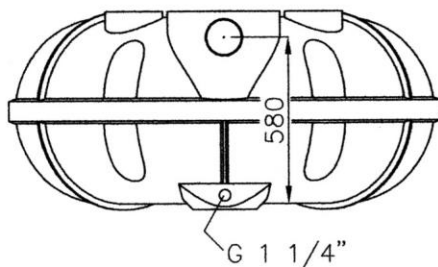
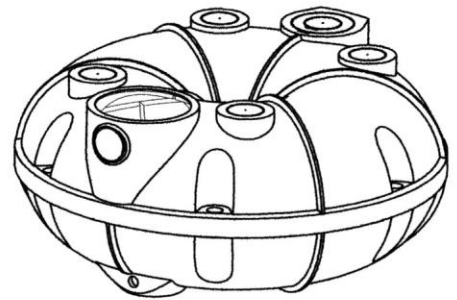
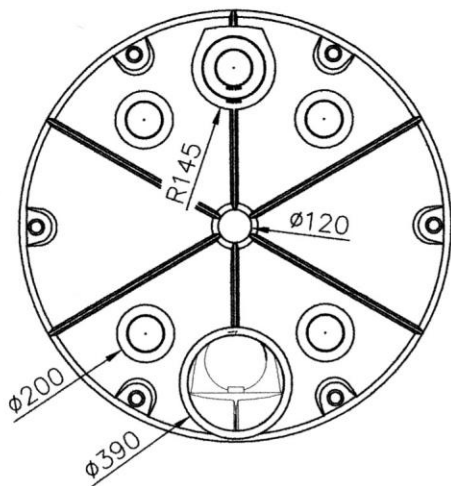






4. Main Dimensions

4.1 NEO 800L

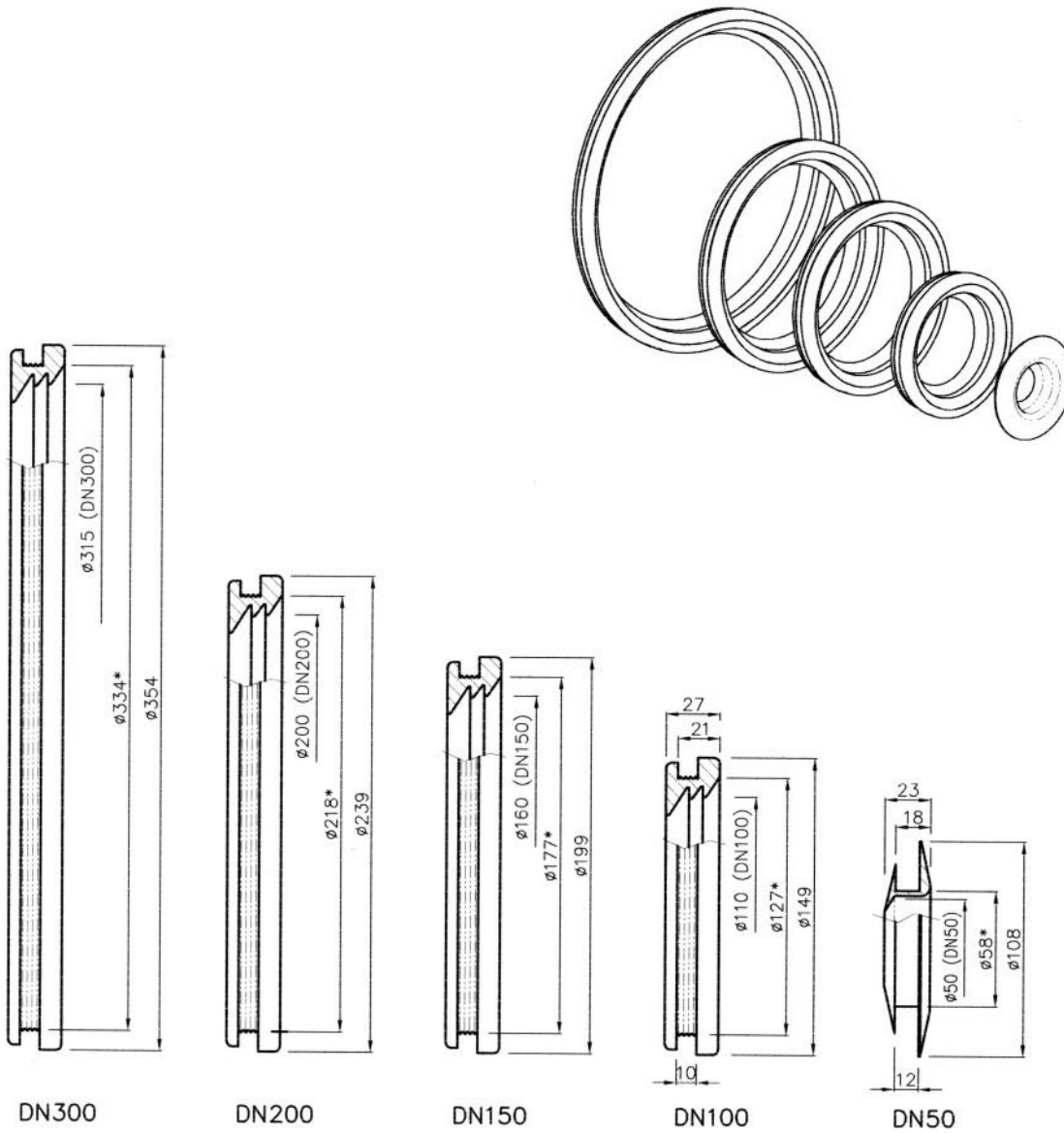


* Height tank shoulder

5. Accessories

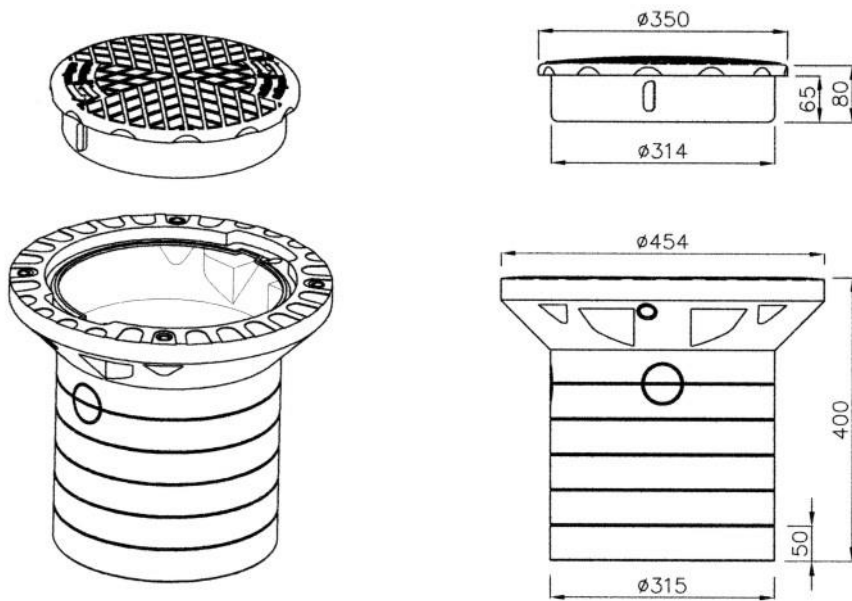
5.1 Seals

The lamella seals pictured for the pipe connections are available as standard accessories and, depending on the variant, are included in the scope of delivery.



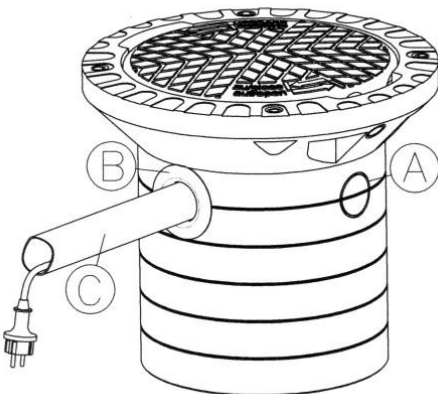
*Diameters of the bore holes in the container/tank

5.2 DN 300 Professional Tank Dome



- Height-adjustable, can be shortened by sawing. Tip: In order to use the volume in an optimal way, the Professional Shaft Extension should not extend more than 50 mm into the container.
- Can be expanded using DN 300 underground sewer pipes.
- Car driveable.
- Delivered with its own technical documentation.

5.3 Use of the DN 50 lamella seal (included with rainwater systems)



- A: Bore marking for the DN 50 lamella seal (Ø 58).
- B: DN 50 lamella seal installed with the large seal on the outside.
- C: DN 50 “supply tube” as sheathing for the cables.

Installation:

Turn the shaft so that one of the two bore markings is aligned with the planned direction of the tube. Bore a Ø 58 hole (using a hole saw, a jigsaw, etc.).

Deburr the ends of the tube on the inside and outside. Pull the cable through the hole and the tube. Insert the tube into the seal until it is approx. 40 mm into the shaft.

www.premiertechaqua.de

Technical changes and rights reserved. No liability for misprints
The contents of the technical documentation are a component of the guarantee terms
Planning and installation regulations are to be followed, as well as the accident prevention regulations

Notizen / Notes

Notizen / Notes

Premier Tech Aqua GmbH
Telefonische Fachberatung: +49-(0)38847-6239-0
www.premiertechaqua.de
ptad@premiertech.com